

ПОСТАНОВЛЕНИЕ МИНИСТЕРСТВА ПО ЧРЕЗВЫЧАЙНЫМ СИТУАЦИЯМ  
РЕСПУБЛИКИ БЕЛАРУСЬ  
22 декабря 2018 г. № 66

**Об утверждении Правил по обеспечению  
промышленной безопасности грузоподъемных кранов**

На основании подпункта 7.4 пункта 7 Положения о Министерстве по чрезвычайным ситуациям Республики Беларусь, утвержденного Указом Президента Республики Беларусь от 29 декабря 2006 г. № 756 «О некоторых вопросах Министерства по чрезвычайным ситуациям», Министерство по чрезвычайным ситуациям Республики Беларусь **ПОСТАНОВЛЯЕТ:**

1. Утвердить прилагаемые Правила по обеспечению промышленной безопасности грузоподъемных кранов.
2. Настоящее постановление вступает в силу с 1 июня 2019 г.

**Министр**

**В.А.Ващенко**

СОГЛАСОВАНО

Министерство обороны  
Республики Беларусь

Государственный комитет  
судебных экспертиз  
Республики Беларусь

Министерство архитектуры  
и строительства Республики Беларусь

Комитет государственной безопасности  
Республики Беларусь

Министерство промышленности  
Республики Беларусь

Государственный комитет  
по стандартизации  
Республики Беларусь

Государственный пограничный комитет  
Республики Беларусь

Министерство внутренних дел  
Республики Беларусь

УТВЕРЖДЕНО

Постановление Министерства  
по чрезвычайным ситуациям  
Республики Беларусь  
22.12.2018 № 66

## **ПРАВИЛА**

### **по обеспечению промышленной безопасности грузоподъемных кранов**

#### **РАЗДЕЛ I ОБЩИЕ ПОЛОЖЕНИЯ**

#### **ГЛАВА 1 ОБЩИЕ ПОЛОЖЕНИЯ**

1. Настоящие Правила обязательны для субъектов промышленной безопасности, являющихся владельцами грузоподъемных кранов, и (или) выполняющих отдельные виды работ и (или) услуг (проектирование, изготовление, реконструкцию, модернизацию, ввод в эксплуатацию, монтаж, наладку, обслуживание, ремонт, техническое диагностирование, техническое освидетельствование, испытания, эксплуатацию, техническое переоснащение, консервацию, временную приостановку, вывод из эксплуатации), связанных с грузоподъемными кранами, техническими устройствами в их составе.

2. Для целей настоящих Правил применяются термины и их определения в значениях, определенных государственным стандартом Республики Беларусь ГОСТ 33709.1-2015 «Краны грузоподъемные. Словарь. Часть 1. Общие положения», утвержденным постановлением Государственного комитета по стандартизации Республики Беларусь от 12 июня 2017 г. № 44, а также следующие термины и их определения:

башенный кран – кран стрелового типа поворотный со стрелой, закрепленной в верхней части вертикально расположенной башни;

грузоподъемный кран – машина циклического действия, предназначенная для подъема и перемещения в пространстве груза, подвешенного с помощью крюка или удерживаемого другим грузозахватным органом;

заказчик грузоподъемного крана – юридическое лицо, индивидуальный предприниматель, физическое лицо, по заказам которых производятся работы грузоподъемным краном, владельцами которого они не являются;

капитальный ремонт – ремонт, выполняемый в пределах срока службы грузоподъемного крана для восстановления исправности и полного или близкого к полному восстановления ресурса грузоподъемного крана с заменой или восстановлением любых его частей, включая базовые;

модернизация – совокупность работ по усовершенствованию грузоподъемного крана посредством замены конструктивных элементов и систем на более качественные в целях повышения его технического уровня и экономических характеристик;

наладка – совокупность операций по подготовке, регулированию и настройке грузоподъемного крана и (или) приборов и устройств безопасности, направленных на обеспечение его (их) работы в заданных условиях с характеристиками, определенными эксплуатационной документацией, на протяжении определенного времени;

обслуживание – комплекс операций по техническому обслуживанию, определенных эксплуатационной документацией изготовителя и (или) установленных владельцем грузоподъемного крана, в соответствии с принятой в субъекте промышленной безопасности системой обслуживания и ремонта по поддержанию грузоподъемного крана, технических устройств в его составе в работоспособном и исправном состоянии при использовании их по назначению, хранении и транспортировании;

остаточный ресурс – расчетная величина наработки грузоподъемного крана (с момента проведения обследования) до достижения предельного состояния его базовых частей (несущих металлических конструкций) по критериям усталости;

приспособления для грузоподъемных операций – грузозахватные органы грузоподъемных кранов, грузозахватные приспособления;

предельное состояние – состояние грузоподъемного крана, при котором его дальнейшая эксплуатация недопустима или нецелесообразна либо восстановление его работоспособного состояния невозможно или нецелесообразно;

производитель работ – юридическое лицо, индивидуальный предприниматель, осуществляющие производство строительно-монтажных, погрузочно-разгрузочных и других видов работ по перемещению грузов с применением грузоподъемных кранов;

ремонт – восстановление поврежденных, изношенных или пришедших в негодность по любой причине узлов, приборов безопасности грузоподъемного крана с доведением грузоподъемного крана до работоспособного состояния;

ремонт полнокомплектный – ремонт грузоподъемного крана с истекшим сроком службы, выполняемый на грузоподъемном кране, находящемся в рабочем (смонтированном) состоянии, с целью устранения дефектов, выявленных в результате технического диагностирования, для восстановления исправности и ресурса грузоподъемного крана с продлением срока службы до очередного обследования;

ремонт капитально-восстановительный – ремонт грузоподъемного крана с истекшим сроком службы, выполняемый после разборки грузоподъемного крана с целью устранения дефектов, выявленных в результате технического диагностирования грузоподъемного крана, для восстановления его ресурса;

реконструкция – изменение конструкции грузоподъемного крана, вызывающее необходимость внесения изменений в паспорт (например, изменение типа привода, длины решетчатой стрелы, высоты башни, грузоподъемности, устойчивости), переоборудование грузоподъемных кранов и другие изменения, вызывающие перераспределение и изменение нагрузок;

ресурс – суммарная расчетная наработка грузоподъемного крана от начала эксплуатации или от возобновления его эксплуатации после ремонта до перехода в предельное состояние;

срок службы нормативный – календарная (или определенная по счетчику моточасов) продолжительность эксплуатации до достижения ресурса базовыми частями (несущими металлическими конструкциями) грузоподъемного крана, записанная в его паспорте либо установленная в нормативных документах по расчету и проектированию. Срок службы нормативный начинается с момента пуска грузоподъемного крана в эксплуатацию, или со времени изготовления грузоподъемного крана, если не соблюдались условия консервации грузоподъемного крана, установленные изготовителем;

специализированная организация – организация, имеющая специальное разрешение (лицензию) на право осуществления деятельности в области промышленной безопасности в части выполнения работ и (или) услуг по проектированию, монтажу, наладке, ремонту, обслуживанию, техническому диагностированию потенциально опасных объектов и технических устройств (либо выборке из указанного перечня работ (услуг));

текущий ремонт – ремонт, выполняемый для обеспечения или восстановления работоспособности грузоподъемного крана и состоящий в замене и (или) восстановлении отдельных частей;

эксплуатация – стадия жизненного цикла грузоподъемного крана, на которой реализуется, поддерживается и восстанавливается его качество. Эксплуатация грузоподъемного крана включает в себя в общем случае использование по назначению (работу), транспортирование, монтаж, хранение, обслуживание и ремонт.

3. Настоящие Правила распространяются на:

3.1. грузоподъемные краны мостового типа грузоподъемностью 20 т и более, эксплуатируемые на опасных производственных объектах (здания, цехи, участки, площадки);

3.2. грузоподъемные краны:

краны мостового типа, управляемые из кабины, за исключением кранов, используемых в учебных целях на полигонах учреждений образования, учебных центров организаций;

краны мостового типа грузоподъемностью более 10 т, управляемые с пола посредством кнопочного аппарата, подвешенного на кране, со стационарного пульта, по радиоканалу или однопроводной линии связи;

краны кабельного типа;

краны стрелового типа грузоподъемностью более 1 т, за исключением кранов с постоянным вылетом или не снабженных механизмом поворота, переставных кранов для монтажа мачт, башен, труб, устанавливаемых на монтируемом сооружении, башенных кранов, используемых в учебных целях на полигонах учреждений образования, учебных центров организаций;

краны-манипуляторы грузоподъемностью более 5 т или с грузовым моментом более 15 тонно-метров, за исключением кранов-манипуляторов, устанавливаемых на фундаменте;

грузовые электрические тележки, передвигающиеся по надземным рельсовым путям совместно с кабиной управления;

краны-экскаваторы, используемые для работы только с крюком, подвешенным на канате, или электромагнитом;

3.3. технические устройства, эксплуатируемые на грузоподъемных кранах, указанных в подпунктах 3.1 и 3.2 настоящего пункта (далее, если не указано иное, – технические устройства):

расчетные металлоконструкции;

приборы и устройства безопасности;

грузозахватные органы;

грузозахватные приспособления;

тара, предназначенная для перемещения грузов с использованием грузоподъемных кранов, за исключением специальной тары, применяемой в металлургическом производстве (далее – тара).

4. Требования настоящих Правил не распространяются на:

производство работ грузоподъемными кранами при ликвидации чрезвычайных ситуаций;

грузоподъемные краны, устанавливаемые в шахтах, на морских и речных судах и иных плавучих сооружениях;

грузоподъемные краны, предназначенные для работы только с навесным оборудованием, исключая применение грузозахватных приспособлений (вибропогружателями, шпунтовывергивателями, кабинами (люльками) для перемещения людей, буровым оборудованием и т.п.);

грузоподъемные краны грузоподъемностью 1 т и более, специально сконструированные для применения на вводимых в эксплуатацию, эксплуатируемых и выводимых из эксплуатации объектах использования атомной энергии при обращении с ядерными материалами, ядерным топливом, радиоактивными веществами, радиоактивными отходами, радиационными источниками и их перемещении, а также при перемещении грузов в помещениях (зонах), в которых располагаются системы и элементы, важные для безопасности объектов использования атомной энергии, а также применяемые на объектах использования атомной энергии, на которые распространяются специальные правила;

грузоподъемные краны с ручным приводом;

краны-трубоукладчики;

грузоподъемные машины специального назначения (напольные, завалочные и посадочные машины, электро- и автопогрузчики, путе- и мостоукладочные машины, эвакуаторы, автомобильные гидравлические подъемники для подъема людей, грузов, строительные подъемники и т.п.);

лебедки для подъема груза и (или) людей;  
манипуляторы, применяемые в робототехнических системах;  
манипуляторы по обработке древесины;  
экскаваторы, предназначенные для работы с землеройным оборудованием или  
грейфером;

монтажные полиспасты и конструкции, к которым они подвешиваются (мачты, шевры, балки и т.п.);

грузоподъемные краны, в том числе грузоподъемные машины военного назначения, включенные в перечень потенциально опасных объектов, производств и связанных с ними видов деятельности, имеющих специфику военного применения, подлежащих надзору, утвержденный постановлением Совета Министров Республики Беларусь от 29 января 2013 г. № 66.

5. По решению субъекта хозяйствования требования настоящих Правил могут быть применены для организации эксплуатации и производства работ с применением грузоподъемных кранов к следующим грузоподъемным кранам, не относящимся к потенциально опасным объектам:

краны мостового типа, управляемые из кабины, и башенные краны, используемые в учебных целях на полигонах учреждений образования, учебных центров организаций;

краны мостового типа и консольные краны грузоподъемностью до 10 т включительно, управляемые с пола посредством кнопочного аппарата, подвешенного на кране, или со стационарного пульта, а также управляемые дистанционно по радиоканалу или однопроводной линии связи;

краны стрелового типа грузоподъемностью до 1 т включительно;

краны-манипуляторы, устанавливаемые на фундаменте;

краны-манипуляторы автомобильные, пневмоколесные, короткобазовые, гусеничные, на специальном шасси, на шасси колесного и гусеничного тракторов, рельсовые, железнодорожные, переставные, прицепные, самоустанавливающиеся грузоподъемностью до 5 т включительно или с грузовым моментом до 15 т·м включительно;

краны стрелового типа с постоянным вылетом или не снабженные механизмом поворота;

краны переставные для монтажа мачт, башен, труб, устанавливаемые на монтируемом сооружении;

краны, установленные на экскаваторах, дробильно-перегрузочных агрегатах, отвалообразователях и других технологических машинах, используемые только для ремонта этих машин;

электрические тали, которые не входят в состав механизмов грузоподъемных кранов, указанных в подпунктах 3.1 и 3.2 пункта 3 настоящих Правил.

6. Отступления от требований настоящих Правил могут быть допущены в соответствии с подпунктом 20.24.2 пункта 20.24 единого перечня административных процедур, осуществляемых государственными органами и иными организациями в отношении юридических лиц и индивидуальных предпринимателей, утвержденного постановлением Совета Министров Республики Беларусь от 17 февраля 2012 г. № 156 (далее – единый перечень административных процедур).

7. Грузоподъемные краны и технические устройства, указанные в пункте 3 настоящих Правил, должны соответствовать требованиям промышленной безопасности, в том числе настоящих Правил, технических регламентов Таможенного союза (далее – ТР ТС), технических регламентов Евразийского экономического союза (далее – ТР ЕАЭС), действие которых на них распространяется.

Грузоподъемные краны, приспособления для грузоподъемных операций, в отношении которых вступили в силу ТР ТС, ТР ЕАЭС, выпускаются в обращение при условии, что они прошли необходимые процедуры оценки соответствия, установленные ТР ТС, ТР ЕАЭС.

8. Изготовление не подлежащих подтверждению соответствия требованиям ТР ТС и ТР ЕАЭС грузоподъемных кранов и технических устройств, включенных в перечень потенциально опасных объектов и эксплуатируемых на них технических устройств, подлежащих экспертизе промышленной безопасности, утвержденный постановлением Совета Министров Республики Беларусь от 5 августа 2016 г. № 614 (далее – перечень объектов экспертизы промышленной безопасности), осуществляется изготовителем при наличии разрешения Департамента по надзору за безопасным ведением работ в промышленности Министерства по чрезвычайным ситуациям Республики Беларусь (далее – Госпромнадзор), полученного в соответствии с подпунктом 20.1.1 пункта 20.1 единого перечня административных процедур.

9. Эксплуатационные документы на грузоподъемные краны, в том числе изготовленные за пределами территории Республики Беларусь, должны соответствовать требованиям статей 4, 5, приложений 1, 2 ТР ТС 010/2011 и настоящих Правил.

Паспорта грузоподъемных кранов, электрических талей, которые входят в состав механизмов грузоподъемных кранов, указанных в подпунктах 3.1 и 3.2 пункта 3 настоящих Правил, должны быть составлены по формам согласно приложениям 1–5.

10. Изготовитель грузоподъемного крана, организация, уполномоченная изготовителем, должны обеспечить комплектность эксплуатационной документации на грузоподъемный кран, технические устройства в его составе.

11. В случае утраты (приведения в негодность) паспорта, руководства (инструкции) по эксплуатации и иных эксплуатационных документов на грузоподъемный кран и технические устройства, эксплуатируемые в Республике Беларусь, указанные документы могут быть восстановлены изготовителем грузоподъемного крана либо специализированной организацией, имеющей специальное разрешение (лицензию) на право осуществления деятельности в области промышленной безопасности в части выполнения работ и (или) услуг по проектированию грузоподъемных кранов, технических устройств соответствующего типа.

Для грузоподъемных кранов, изготовленных и приобретенных за пределами территории Республики Беларусь, не бывших в эксплуатации на территории Республики Беларусь, приведение (при необходимости) эксплуатационной документации в соответствии с требованиями настоящих Правил осуществляется изготовителем грузоподъемного крана или специализированной организацией, имеющей специальное разрешение (лицензию) на право осуществления деятельности в области промышленной безопасности в части выполнения работ и (или) услуг по проектированию грузоподъемных кранов данного типа.

12. При восстановлении паспорта на грузоподъемный кран или приведении его в соответствие с требованиями настоящих Правил специализированной организацией, имеющей специальное разрешение (лицензию) на право осуществления деятельности в области промышленной безопасности в части выполнения работ и (или) услуг по проектированию грузоподъемных кранов данного типа, должно быть учтено следующее:

результаты технического диагностирования (технического освидетельствования) грузоподъемного крана;

заключение специализированной организации, имеющей специальное разрешение (лицензию) на право осуществления деятельности в области промышленной безопасности в части выполнения работ и (или) услуг по проектированию грузоподъемных кранов данного типа, о соответствии конструкции грузоподъемного крана, его узлов и механизмов, в том числе приборов и устройств безопасности, требованиям настоящих Правил;

заключение подразделения (лаборатории), аккредитованного в установленном законодательством порядке, о химическом составе и механических свойствах материала металлоконструкций грузоподъемного крана при отсутствии сведений о них.

13. К грузоподъемным кранам, эксплуатируемым в Республике Беларусь, спроектированным и изготовленным до введения в действие ТР ТС 010/2011, а также

иных ТР ТС и ТР ЕАЭС, действие которых на них распространяется, в части их устройства применяются требования технических нормативных правовых актов, согласно которым они спроектированы и изготовлены, а также указанные в эксплуатационной документации изготовителя.

При проведении капитального ремонта (реконструкции, модернизации) грузоподъемных кранов, указанных в части первой настоящего пункта, их приборы и устройства безопасности должны быть приведены в соответствие с требованиями пункта 31 и главы 12 настоящих Правил.

Если при проведении капитального ремонта (реконструкции, модернизации) грузоподъемный кран не может быть приведен в соответствие с требованиями промышленной безопасности, грузоподъемный кран должен быть выведен из эксплуатации и утилизирован.

14. Подготовка и проверка знаний по вопросам промышленной безопасности работников субъектов промышленной безопасности осуществляется в соответствии с Инструкцией о порядке подготовки и проверки знаний по вопросам промышленной безопасности, утвержденной постановлением Министерства по чрезвычайным ситуациям Республики Беларусь от 6 июля 2016 г. № 31.

15. Подготовка работников субъекта промышленной безопасности, являющихся в соответствии с требованиями настоящих Правил лицами, ответственными за организацию и обеспечение промышленной безопасности при эксплуатации грузоподъемных кранов, указанных в подпунктах 3.1 и 3.2 пункта 3 настоящих Правил (далее – лица, ответственные за безопасную эксплуатацию), осуществляется с периодичностью не реже, чем один раз в пять лет.

Лицами, ответственными за безопасную эксплуатацию, являются:

лицо по надзору за безопасной эксплуатацией грузоподъемных кранов;

лицо, ответственное за содержание грузоподъемного крана в исправном состоянии;

лицо, ответственное за безопасное производство работ грузоподъемными кранами.

16. Руководитель субъекта промышленной безопасности при осуществлении деятельности в области промышленной безопасности по изготовлению, монтажу, наладке, обслуживанию, ремонту, техническому диагностированию, техническому освидетельствованию грузоподъемных кранов и технических устройств назначает локальным правовым актом лиц, ответственных за ведение указанных работ.

17. В случае возникновения аварии или инцидента на принадлежащих субъекту промышленной безопасности опасном производственном объекте, на котором эксплуатируются грузоподъемные краны, указанные в подпункте 3.1 пункта 3 настоящих Правил, и (или) грузоподъемных кранах, указанных в подпункте 3.2 пункта 3 настоящих Правил, субъект промышленной безопасности направляет информацию о возникновении аварии или инцидента в соответствии с Инструкцией о порядке, сроках направления и сбора информации о возникновении аварии или инцидента, утвержденной постановлением Министерства по чрезвычайным ситуациям Республики Беларусь от 6 июля 2016 г. № 33 (далее – Инструкция о проверке знаний).

18. Субъект промышленной безопасности обязан обеспечить сохранность обстановки аварии или инцидента до начала технического расследования, если это не представляет опасности для жизни и здоровья людей.

В случае когда необходимо вести работы по ликвидации последствий аварии или инцидента, по сохранению жизни и здоровья людей необходимо зафиксировать обстановку на момент аварии с использованием средств фото и видеофиксации, составления схем и т.д.

В случае аварии, инцидента и (или) несчастного случая, связанных с эксплуатацией грузоподъемного крана, оборудованного регистратором параметров работы грузоподъемного крана (далее – регистратор параметров), при проведении расследования владелец грузоподъемного крана обязан обеспечить считывание информации с регистратора параметров и ее расшифровку.

19. Техническое расследование причин аварий и инцидентов, связанных с эксплуатацией грузоподъемных кранов, проводится в соответствии с Инструкцией о порядке технического расследования причин аварий и инцидентов, а также их учета, утвержденной постановлением Министерства по чрезвычайным ситуациям Республики Беларусь от 12 июля 2016 г. № 36.

20. Субъект промышленной безопасности сообщает о происшедших при эксплуатации грузоподъемных кранов групповом несчастном случае, несчастном случае со смертельным исходом, несчастном случае, приведшем к тяжелым производственным травмам, в Госпромнадзор по форме согласно приложению 9 к постановлению Министерства труда и социальной защиты Республики Беларусь и Министерства здравоохранения Республики Беларусь от 14 августа 2015 г. № 51/94 «О документах, необходимых для расследования и учета несчастных случаев на производстве и профессиональных заболеваний» в соответствии с требованиями, изложенными в пункте 10 Правил расследования и учета несчастных случаев на производстве и профессиональных заболеваний, утвержденных постановлением Совета Министров Республики Беларусь от 15 января 2004 г. № 30.

## **ГЛАВА 2**

### **ОБЩИЕ ТРЕБОВАНИЯ К ПРОЕКТИРОВАНИЮ ГРУЗОПОДЪЕМНЫХ КРАНОВ, ТЕХНИЧЕСКИХ УСТРОЙСТВ**

21. При проектировании грузоподъемных кранов (в том числе их узлов, механизмов, галерей, площадок, лестниц), технических устройств, включенных в перечень объектов экспертизы промышленной безопасности, должны учитываться требования, указанные в разделе II настоящих Правил.

22. Проектная (конструкторская) документация на изготовление грузоподъемного крана, отдельно изготавливаемой сборочной единицы, технического устройства должна включать:

- техническое задание;
- технические условия (при наличии);
- руководство (инструкция) по эксплуатации;
- комплект чертежей, расчетов и эксплуатационных документов;
- программы и методики испытаний;
- обоснование безопасности, в случаях, предусмотренных ТР ТС и ТР ЕАЭС.

23. Грузоподъемность, габариты и другие параметры грузоподъемных кранов и технических устройств должны устанавливаться техническим заданием на проектирование.

24. Проектирование грузоподъемных кранов, технических устройств, предназначенных для работы во взрывоопасных средах, узлов и механизмов таких грузоподъемных кранов должно осуществляться с учетом требований технического регламента Таможенного союза «О безопасности оборудования для работы во взрывоопасных средах» (ТР ТС 012/2011), принятого решением Комиссии Таможенного союза от 18 октября 2011 г. № 825.

25. Климатическое исполнение проектируемых грузоподъемных кранов и технических устройств должно соответствовать климатическим районам, в которых планируется применение грузоподъемного крана, технического устройства.

Выбор материалов при проектировании расчетных металлоконструкций должен производиться с учетом нижних предельных значений температур окружающей среды для рабочего и нерабочего состояния грузоподъемного крана, степеней нагруженности элементов и агрессивности окружающей среды.

26. Прочность, жесткость, устойчивость и уравновешенность расчетных металлоконструкций, а также соответствующие показатели безопасности механизмов грузоподъемного крана с учетом установленных режимов работы должны быть подтверждены расчетом и результатами испытаний.



27. При проектировании грузоподъемных кранов, работающих на открытом воздухе, должны быть предусмотрены конструктивные решения против скопления влаги в замкнутых полостях. Металлоконструкции и металлические детали грузоподъемных кранов должны быть защищены от коррозии.

28. При проектировании свободно стоящих грузоподъемных кранов стрелового типа они должны быть проверены расчетом на устойчивость против опрокидывания при действии испытательной нагрузки, действии груза (грузовая устойчивость), отсутствии груза (собственная устойчивость), внезапном снятии нагрузки и монтаже (демонтаже).

У грузоподъемных кранов, по условиям эксплуатации которых требуется опускание ненагруженной стрелы в горизонтальное положение, должна быть обеспечена устойчивость при таком положении стрелы.

29. К применению в качестве грузовых, стреловых, вантовых, тяговых, несущих, монтажных допускаются стальные канаты, имеющие свидетельство по форме, утвержденной Решением Коллегии Евразийской экономической комиссии от 9 апреля 2013 г. № 81 «Об утверждении формы свидетельства Евразийского экономического союза об испытании грузоподъемных цепей, стальных канатов, текстильных канатов и лент и правил его оформления» (далее – свидетельство об испытании). При отсутствии указанного документа применение канатов не допускается.

30. На грузоподъемных кранах могут применяться грузовые пластинчатые и сварные цепи.

Цепи должны иметь свидетельство об испытании, при его отсутствии применение цепей не допускается.

31. Краны мостового типа грузоподъемностью более 10 т и группы классификации (режима) не менее А6, башенные краны грузоподъемностью более 5 т, краны порталные, железнодорожные и краны стреловые самоходные должны быть оборудованы регистраторами параметров.

32. Конструкция и расположение галерей, площадок и лестниц на грузоподъемном кране и в местах установки грузоподъемных кранов определяются проектами на изготовление или на установку грузоподъемного крана.

33. Грузовые цепи, стальные канаты, текстильные канаты и ленты, применяемые для изготовления приспособлений для грузоподъемных операций, должны иметь свидетельство об испытании. При отсутствии указанного свидетельства применение грузоподъемных цепей, стальных канатов, текстильных канатов и лент не допускается.

34. Съёмные грузозахватные приспособления должны быть снабжены паспортом по форме согласно приложению 6.

35. Грузовые стропы на текстильной основе должны изготавливаться в соответствии с требованиями настоящих Правил, а также конструкторской документации.

Основные технические требования к конструкции и материалам стропов из текстильных лент указаны в приложении 7.

Каждый строп из текстильных лент должен иметь маркировочную бирку по форме согласно приложению 8.

36. Предельные величины отклонений кранового пути грузоподъемного крана должны соответствовать требованиям согласно приложению 9.

37. Устройство кранового пути (кроме пути кранов железнодорожных), фундамента для установки стационарных башенных кранов, привязки башенного крана к строящемуся зданию с помощью стальных связей должно производиться по проекту, разработанному изготовителем грузоподъемного крана или проектной организацией, имеющей аттестат соответствия на право осуществления соответствующего вида деятельности, выданный Министерством архитектуры и строительства Республики Беларусь в соответствии с Положением об аттестации юридических лиц и индивидуальных предпринимателей, осуществляющих отдельные виды архитектурной, градостроительной, строительной деятельности (их составляющие), выполнение работ по обследованию зданий и сооружений, утвержденным постановлением Совета Министров Республики Беларусь от 21 марта 2014 г. № 252.

При установке грузоподъемного крана на эксплуатирующийся крановый путь последний должен быть проверен организацией, указанной в части первой настоящего пункта, расчетом на допустимость такой нагрузки.

Готовность кранового пути к эксплуатации должна быть подтверждена актом сдачи земляного полотна под устройство верхнего строения кранового пути и актом сдачи-приемки кранового пути в эксплуатацию согласно приложению 10, к которому должны быть приложены результаты планово-высотной съемки.

38. Крановые пути башенных кранов выполняются в соответствии с указаниями (при их наличии) изготовителя башенных кранов.

39. Тупиковые упоры крановых путей башенных кранов, кранов козловых, порталных и мостового типа должны соответствовать крановым нагрузкам и иметь паспорт. Паспорт на тупиковые упоры разрабатывается их изготовителем.

При отсутствии (утрате) паспорта на тупиковые упоры, паспорт разрабатывается изготовителем тупиковых упоров или владельцем грузоподъемного крана.

40. Паспорт на тупиковые упоры должен содержать наименование изготовителя (в случае разработки паспорта владельцем грузоподъемного крана – данные владельца грузоподъемного крана), заводской номер (в случае разработки паспорта владельцем – инвентарный (е) номер (а)), технические характеристики, тип и размерную группу грузоподъемных кранов, для которых предназначен упор, комплект поставки, общие требования по эксплуатации, требования безопасности, свидетельство о приемке (в случае разработки паспорта владельцем – номер и дата утверждения акта обследования тупиковых упоров грузоподъемных кранов, наименование организации, проводившей обследование тупиковых упоров), гарантийные обязательства (в случае разработки паспорта владельцем – не указываются).

### **ГЛАВА 3**

#### **ОБЩИЕ ТРЕБОВАНИЯ К ИЗГОТОВЛЕНИЮ, РЕКОНСТРУКЦИИ, МОДЕРНИЗАЦИИ, РЕМОНТУ, МОНТАЖУ, НАЛАДКЕ, ОБСЛУЖИВАНИЮ ГРУЗОПОДЪЕМНЫХ КРАНОВ И ТЕХНИЧЕСКИХ УСТРОЙСТВ**

41. При изготовлении, реконструкции, модернизации, ремонте, монтаже, наладке и обслуживании грузоподъемных кранов, технических устройств должны выполняться требования ТР ТС, в том числе ТР ТС 010/2011, ТР ЕАЭС, настоящих Правил.

Монтаж, наладка, ремонт, обслуживание грузоподъемных кранов, технических устройств должны выполняться в соответствии с требованиями, изложенными в эксплуатационных документах изготовителя.

42. Проектная (конструкторская) и технологическая документация на изготовление, реконструкцию, модернизацию, ремонт грузоподъемных кранов, технических устройств должны содержать требования, показатели и нормы, которым должны соответствовать грузоподъемные краны, технические устройства, требования по контролю качества сварки и браковочные показатели, требования безопасности, перечень испытаний, порядок приемки составных частей и готового изделия в целом, а также сведения о металлах и сварочных материалах, которые должны применяться при изготовлении, модернизации, реконструкции, ремонте.

43. Применение в расчетных металлоконструкциях комбинированных соединений, в которых часть усилия воспринимается сварными швами, а часть – болтами, не допускается.

44. К производству работ по сварке и прихватке элементов расчетных металлоконструкций, приспособлений для грузоподъемных операций и тары, приварке площадок, перил и лестниц на грузоподъемном кране допускаются сварщики, прошедшие аттестацию в соответствии с Правилами аттестации сварщиков Республики Беларусь по ручной, механизированной и автоматизированной сварке плавлением, утвержденными Государственным комитетом Республики Беларусь по надзору за безопасным ведением

работ в промышленности и атомной энергетике 27 июня 1994 г. (далее – Правила аттестации сварщиков), и имеющие аттестационное свидетельство сварщика.

45. Методы и нормы контроля качества сварки пробного (контрольного) сварного соединения должны отвечать требованиям настоящих Правил и технологической документации.

46. Организация и руководство работами по сборке, сварке расчетных металлоконструкций грузоподъемных кранов, приспособлений для грузоподъемных операций и тары должны быть возложены на специалиста в области сварочного производства (руководителя сварочных работ) соответствующего уровня компетентности.

47. Сварочные работы должны выполняться в соответствии с технологическими документами, технологическими инструкциями по сварке (WPS), разработанными изготовителем или специализированной организацией.

48. Технология изготовления, реконструкции, модернизации, монтажа, ремонта грузоподъемных кранов, технических устройств с применением сварки и технологические инструкции по сварке (WPS) должны быть утверждены руководителем организации, разработавшей вышеуказанные процессы. Технологический процесс сварки, применяемый при изготовлении, реконструкции, модернизации, монтаже и ремонте расчетных металлоконструкций грузоподъемных кранов, приспособлений для грузоподъемных операций и тары должен быть аттестован (квалифицирован).

Согласование результатов и области распространения производственной аттестации (квалификации) технологии сварки и установление срока действия результатов и области распространения аттестации (квалификации) технологии сварки осуществляется в соответствии с пунктом 20.23 единого перечня административных процедур.

49. Для изготовления элементов расчетных металлоконструкций, приспособлений для грузоподъемных операций, тары из листов, профильного проката, труб допускается применение всех способов резки, обеспечивающих качественное получение форм и размеров этих элементов в соответствии с рабочими чертежами. Резка материалов и полуфабрикатов из стали должна производиться по технологии, исключающей возможность образования трещин или ухудшения качества металла на кромках и в зоне термического влияния.

50. Сварка должна производиться в помещениях (местах), исключающих влияние неблагоприятных атмосферных условий на качество сварных соединений. Выполнение сварочных работ на открытом воздухе допускается по специальной технологии при условии защиты мест сварки от атмосферных осадков и ветра.

51. Возможность и порядок производства сварочных работ при температуре ниже 0 °С устанавливаются требованиями, изложенными в технологической документации.

52. Прихватки, выполненные в процессе сборки металлоконструкции, могут не удаляться, если при сварке они будут полностью переплавлены. Перед сваркой прихватки должны быть очищены от шлака.

53. Сварные соединения расчетных металлоконструкций должны иметь клеймо или другое обозначение, позволяющее установить фамилию сварщика, производившего сварку. Метод маркировки, применяемый для сварных соединений, не должен ухудшать качество изделий. Маркировка должна выполняться методами, обеспечивающими ее сохранность в процессе эксплуатации грузоподъемного крана.

54. Качество сварочных материалов, применяемых для сварки металлоконструкций грузоподъемного крана, приспособлений для грузоподъемных операций, тары должны подтверждаться документом изготовителя, подтверждающим качество изготовления, и проверкой сварочных свойств непосредственно перед применением.

Сварочные материалы, применяемые для сварки металлоконструкций грузоподъемного крана, приспособлений для грузоподъемных операций, тары должны обеспечивать механические свойства металла шва и сварного соединения (предел прочности, относительное удлинение, угол загиба, ударная вязкость) не ниже нижнего предельного показателя перечисленных свойств металла основных элементов металлоконструкций, установленного для данной марки стали.

55. В сварных соединениях не допускаются следующие дефекты:

трещины всех видов и направлений, расположенные в металле шва, по линии сплавления и в околошовной зоне основного металла, в том числе микротрещины, выявляемые при микроскопическом исследовании;

нарушение формы шва;

непровары (несплавления), расположенные на поверхности по сечению сварного соединения;

непровары в вершине (корне) угловых и тавровых соединений, выполненных без разделки кромок;

местные наплывы общей длиной более 100 мм на участке шва 1000 мм, подрезы глубиной более 0,5 мм на металле толщиной до 20 мм, но не более 3 процентов от толщины металла;

поры диаметром более 1 мм при толщине металла до 20 мм и более 1,5 мм при толщине металла свыше 20 мм в количестве более 4-х штук на длине шва 400 мм с расстоянием между дефектами менее 50 мм;

поры, расположенные в виде сплошной сетки;

шлаковые и твердые включения;

незаваренные кратеры;

свищи;

незаваренные прожоги в металле шва;

прожоги и подплавления основного металла (при стыковой контактной сварке труб);

брызги и места зажигания дуги на основном металле;

смещения кромок выше нормы, предусмотренной чертежами.

56. Изготовитель, специализированная организация, имеющая специальное разрешение (лицензию) на право осуществления деятельности в области промышленной безопасности в части выполнения работ и (или) услуг по монтажу, ремонту грузоподъемных кранов, технических устройств соответствующего типа, должны применять такие виды и объемы контроля качества сварки и сварных соединений, которые гарантировали бы выявление недопустимых дефектов. При этом объем контроля должен соответствовать требованиям настоящих Правил.

Контроль качества сварки и сварных соединений включает:

проверку уровня квалификации и аттестации работников;

проверку сборочно-сварочного, контрольного оборудования, аппаратуры, приборов и инструментов;

контроль качества основных материалов;

контроль качества сварочных материалов и материалов для дефектоскопии;

операционный контроль технологии сварки;

неразрушающий контроль качества сварных соединений;

разрушающий контроль;

контроль исправления дефектов.

57. Виды неразрушающего и (или) разрушающего контроля определяются изготовителем, специализированной организацией, имеющей специальное разрешение (лицензию) на право осуществления деятельности в области промышленной безопасности в части выполнения работ и (или) услуг по монтажу, ремонту грузоподъемных кранов, технических устройств соответствующего типа, в соответствии с требованиями, изложенными в пункте 56 настоящих Правил, и указываются в проектной (конструкторской) и эксплуатационной документации.

При этом визуальный контроль в объеме 100 % сварных соединений должен предшествовать всем остальным методам контроля.

Контроль сварных соединений элементов расчетных металлоконструкций, приспособлений для грузоподъемных операций и тары другими неразрушающими методами проводят только после устранения дефектов, выявленных при визуальном контроле. Другими методами неразрушающего контроля обязательно подвергают начало и окончание сварных швов стыковых соединений поясов и стенок коробчатых

металлоконструкций балок, колонн, стрел, приспособлений для грузоподъемных операций.

При любом методе контроля суммарная длина контролируемых участков сварных соединений должна составлять не менее:

50 % от длины стыка – на каждом стыке растянутого пояса коробчатой или решетчатой металлоконструкции;

25 % от длины стыка или сжатого участка стенки – на каждом стыке сжатого пояса или сжатых участках стенок;

75 % от длины стыка – на каждом стыке конструкций стрел, гуськов и речных коробок порталных кранов;

25 % от длины шва – для других видов сварных соединений, не указанных ранее, а также для других сварных соединений, контролируемых ультразвуковым методом.

При выявлении во время неразрушающего контроля недопустимых дефектов в сварных соединениях контролю должно быть подвергнуто все соединение. Дефектные участки сварных швов, выявленные при контроле, должны быть удалены механическим способом и переварены.

Контроль качества сварных соединений грузовых цепей должен осуществляться внешним осмотром и измерениями, а также неразрушающими, разрушающими методами контроля, которые должны быть установлены в технологической документации на изготовление.

Внешнему осмотру и измерениям подлежат все сварные соединения грузовых цепей. Количество стыков сварных соединений грузовых цепей, подвергаемых радиографическому методу контроля, устанавливается в конструкторской и технологической документацией на их изготовление.

Оценка качества сварных соединений по результатам внешнего осмотра и радиографического метода контроля производится в соответствии с конструкторской и технологической документацией на изготовление грузовых цепей, которая должна содержать нормы оценки качества сварных соединений, исключающие выпуск изделий с дефектами, снижающими их прочность и эксплуатационную надежность.

58. Выполнение неразрушающего и разрушающего методов контроля должна осуществлять организация, имеющая в своем составе подразделение (лабораторию), аккредитованное в установленном законодательством порядке. Методы и параметры контроля, контролируемые грузоподъемные краны, технические устройства, указанные в области аккредитации подразделения (лаборатории), должны соответствовать методам и параметрам контроля, контролируемым техническим устройствам, предусмотренным конструкторской документацией.

Уровень компетентности специалистов, выполняющих неразрушающий контроль с расшифровкой и оценкой результатов должен быть не ниже второго уровня.

Результаты по каждому виду и месту контроля, в том числе и операционного, должны фиксироваться в отчетной документации (журналах, формулярах, протоколах, маршрутных картах).

Средства измерения должны проходить поверку (калибровку).

59. Качество сварных соединений считается неудовлетворительным, если в них при любом виде контроля будут обнаружены внутренние или наружные дефекты, выходящие за пределы норм, установленных пунктом 55 настоящих Правил.

60. Качество материала и комплектующих изделий, применяемых для изготовления, реконструкции, модернизации, монтажа, ремонта и обслуживания грузоподъемных кранов, технических устройств должно быть подтверждено документом изготовителя, подтверждающим качество изготовления, и входным контролем. При отсутствии документа изготовителя, подтверждающего качество изготовления, допускается применение материала и комплектующих изделий на основании результатов проведения испытания подразделением (лабораторией), аккредитованным в установленном законодательством порядке, по параметрам, предусмотренным документами изготовителя, подтверждающими качество изготовления.

61. Для проверки соответствия изготовленных грузоподъемных кранов, технических устройств требованиям проектной, конструкторской документации изготовитель должен проводить испытания, по программам и методикам, составленным и утвержденным изготовителем.

Результаты испытаний оформляются протоколами и актами. Результаты приемосдаточных испытаний должны быть записаны в паспорт изделия.

Приемосдаточные испытания грузоподъемных кранов (мостовые, козловые, башенные, порталные и др.), расчетных металлоконструкций, которые нельзя испытать нагрузкой в месте изготовления проводятся после монтажа грузоподъемного крана, расчетных металлоконструкций на месте эксплуатации.

Приемочные и периодические испытания грузоподъемных кранов, указанных в подпунктах 3.1 и 3.2 пункта 3 настоящих Правил и изготовленных в Республике Беларусь, проводимые изготовителем, осуществляются с участием должностного лица Госпромнадзора.

Приспособления для грузоподъемных операций и тара испытываются после изготовления изготовителем, а после ремонта – в организации, в которой они подвергались ремонту, нагрузкой, на 25 % превышающей их паспортную грузоподъемность.

62. Наличие испытательного стенда и (или) иного испытательного оборудования, характеристики которого должны обеспечивать проведение испытаний всей номенклатуры приспособлений для грузоподъемных операций и тары, изготавливаемых субъектом промышленной безопасности, является обязательным условием для изготовления приспособлений для грузоподъемных операций и тары.

63. Каждый изготовленный грузоподъемный кран изготовитель должен снабдить хорошо различимой четкой и нестираемой идентификационной надписью в соответствии с требованиями ТР ТС 010/2011 и настоящих Правил.

Идентификационная надпись, маркировка должны сохраняться в течение всего срока службы грузоподъемного крана, расчетных металлоконструкций.

Узлы и механизмы, расчетные металлоконструкции, приборы и устройства безопасности, изготавливаемые в качестве запасных частей или комплектующих, должны иметь идентификационную маркировку изготовителя в соответствии с проектной документацией и документы, подтверждающие качество изготовления.

Приспособления для грузоподъемных операций и тара должны снабжаться клеймом или прочно прикрепленной металлической биркой с указанием заводского номера, паспортной грузоподъемности и даты испытания. Крепление бирок должно обеспечить их сохранность до конца срока службы. При этом сведения, указанные в части первой настоящего пункта, должны указываться в прилагаемых эксплуатационных документах.

64. Каждый изготовленный грузоподъемный кран, приборы и устройства безопасности укомплектовываются следующей эксплуатационной документацией:

- паспортом;
- руководством (инструкцией) по эксплуатации;
- инструкцией по монтажу (если требуется монтаж крана);
- другой документацией, предусмотренной технической документацией на изготовление.

Технические устройства, отдельные узлы, механизмы, детали должны иметь документы изготовителя, подтверждающие качество изготовления.

65. Руководство (инструкция) по эксплуатации грузоподъемного крана должно быть разработано в соответствии с требованиями ТР ТС 010/2011, ТР ТС или ТР ЕАЭС, на них распространяющихся, настоящих Правил.

66. Изготовитель грузоподъемных кранов, технических устройств должен вести учет их изготовления.

Изготовитель определяет порядок ведения учета изготовленных приспособлений для грузоподъемных операций и тары. Учетные данные должны содержать следующие сведения: наименование приспособления, паспортная грузоподъемность, номер

нормативного документа (технологической карты), номер документа изготовителя, подтверждающего качество изготовления, примененного материала, результаты контроля качества сварки, результаты испытаний приспособлений для грузоподъемных операций и тары.

67. При комплектовании грузоподъемных кранов из составных частей, расчетных металлоконструкций, узлов, деталей, механизмов, приборов и устройств безопасности, изготовленных несколькими организациями, качество изготовления грузоподъемного крана в целом, соответствие его настоящим Правилам и оформление эксплуатационной документации на грузоподъемный кран обеспечивает изготовитель, производящий грузоподъемный кран в собранном виде.

Паспорт грузоподъемного крана составляется по документам организаций, изготовивших отдельные составные части. Документы, подтверждающие качество составных частей, хранятся у изготовителя грузоподъемного крана.

68. Владелец грузоподъемного крана, специализированная организация, обнаружив в процессе монтажа, наладки, эксплуатации недостатки в его конструкции или изготовлении, а также несоответствие грузоподъемного крана требованиям настоящих Правил, обязан прекратить монтаж, наладку, эксплуатацию грузоподъемного крана и направить изготовителю и в Госпромнадзор сообщение.

69. Изготовитель учитывает выявляемые в процессе эксплуатации недостатки конструкции и изготовления грузоподъемных кранов, технических устройств и принимает меры по их устранению. В тех случаях, когда выявленные недостатки могут отразиться на безопасности пользования грузоподъемными кранами, техническими устройствами изготовитель уведомляет все организации, эксплуатирующие их, о необходимости и методах устранения таких недостатков, а также высылает техническую документацию и необходимые материалы, детали и узлы, подлежащие замене.

70. Изготовитель, получив сообщение от владельца грузоподъемного крана о недостатках в его конструкции или изготовлении, устраняет недостатки, а также допущенные при изготовлении отступления от требований норм и правил в области обеспечения промышленной безопасности, если на эти отступления отсутствует согласование Госпромнадзора в соответствии с подпунктом 20.24.2 пункта 20.24 единого перечня административных процедур.

Изготовитель ведет в журнале учет поступивших сообщений, в который заносятся сведения о субъекте промышленной безопасности, направившем сообщение, заводской номер грузоподъемного крана, краткое содержание сообщения.

71. Реконструкция, модернизация и ремонт грузоподъемных кранов (в том числе, с применением сварки), требующие внесения изменений в конструкцию грузоподъемных кранов, должны производиться по проекту и (или) техническим условиям (при наличии), разработанными изготовителями грузоподъемных кранов или специализированными организациями, имеющими специальное разрешение (лицензию) на право осуществления деятельности в области промышленной безопасности в части выполнения работ и (или) услуг по проектированию грузоподъемных кранов.

В случае, если проектом на реконструкцию (модернизацию) грузоподъемного крана предусмотрено выполнение монтажных, наладочных, ремонтных работ, то такие работы должны осуществляться специализированной организацией, имеющей специальное разрешение (лицензию) на право осуществления деятельности в области промышленной безопасности в части выполнения работ и (или) услуг по монтажу, наладке, ремонту грузоподъемных кранов соответствующего типа.

72. В паспорт грузоподъемного крана, подвергнутого реконструкции, организацией, производившей реконструкцию, должна быть внесена информация о проведенных работах со ссылкой на прилагаемую конструкторскую документацию, или специализированной организацией, имеющей специальное разрешение (лицензию) на право осуществления деятельности в области промышленной безопасности в части выполнения работ и (или) услуг по проектированию грузоподъемных кранов, может быть составлен новый паспорт.

К паспорту грузоподъемного крана прилагается документация, подтверждающая информацию о проведенных работах и внесение изменений в конструкцию грузоподъемного крана (справка о характере реконструкции, подписанная специализированной организацией, имеющей специальное разрешение (лицензию) на право осуществления деятельности в области промышленной безопасности в части выполнения работ и (или) услуг по проектированию грузоподъемных кранов и разработавшей проект реконструкции, новая характеристика грузоподъемного крана и чертежи общего вида грузоподъемного крана с основными габаритными размерами (при их изменении), принципиальные электрическая и гидравлическая схемы (при их изменении), схемы кинематические механизмов и схемы запасовки канатов (при их изменении), копии документов изготовителя, подтверждающие качество изготовления (выписки из них) на металл, примененный при реконструкции крана, копии документов изготовителя, подтверждающие качество изготовления (выписки из них) на применяемые сварочные материалы, сведения о результатах контроля качества сварки металлоконструкций, заключение экспертизы промышленной безопасности, акт о выполненной реконструкции, составленный комиссией, в состав которой должны входить представители организаций, разработавших проектную документацию на реконструкцию, производивших реконструкцию, организации, эксплуатирующей грузоподъемный кран).

73. Организация, проводившая модернизацию, должна внести в паспорт грузоподъемного крана сведения о проведенной модернизации.

К паспорту грузоподъемного крана прилагается проектная и исполнительная документация по проведенным работам.

74. Монтаж, наладка грузоподъемных кранов, указанных в подпунктах 3.1 и 3.2 пункта 3 настоящих Правил, должны выполняться специализированной организацией, имеющей специальное разрешение (лицензию) на право осуществления деятельности в области промышленной безопасности в части выполнения работ и (или) услуг по монтажу, наладке грузоподъемных кранов, в соответствии с требованиями изготовителя и настоящих Правил.

75. По результатам монтажа, наладки грузоподъемных кранов специализированной организацией, имеющей специальное разрешение (лицензию) на право осуществления деятельности в области промышленной безопасности в части выполнения работ и (или) услуг по монтажу, наладке грузоподъемных кранов, должен быть составлен акт монтажа (отчет о наладке) грузоподъемного крана.

76. После монтажа крана кабельного типа к его паспорту прилагаются следующие документы:

- акты приемки металлоконструкций (в изготовителе и монтажной площадке);
- акт испытания металлоконструкций, если такое испытание предусмотрено проектом;
- проект кранового пути;
- акт приемки фундаментов и крановых путей с инструментально проверенными отметками и привязками;
- акт на анкеровку канатов в муфтах (при креплении канатов в муфтах);
- акт замера провеса несущих канатов;
- акт замера натяжения в оттяжках опор;
- акт проверки канатов при помощи дефектоскопа;
- акт проверки положения качающейся опоры.

77. Провес несущего каната крана кабельного типа измеряют от воздействия груза, масса которого равна грузоподъемности крана, и массы грузовой тележки при ее расположении в середине пролета. Фактическая величина провеса не должна отличаться от проектной более, чем на установленный допуск. Проверка соответствия качающейся опоры проектному положению производится при расположении порожней тележки у некачающейся опоры.

78. При проверке крановых путей крана кабельного типа измеряют угол наклона (для наклонных крановых путей), горизонтальность и прямолинейность путей, расстояния



между путями одной опоры и между путями противоположных опор (только для передвижных параллельных кранов).

Проверка состояния крановых путей, анкеровки канатов в муфтах и замер натяжения в оттяжках опор, а также проверка соответствия проекту положения качающейся опоры (только для кранов с качающейся опорой) и провеса несущих канатов в процессе эксплуатации должны выполняться при каждом техническом освидетельствовании крана.

79. После монтажа мостового крана к его паспорту должен быть приложен чертеж установки крана с указанием расположения главных троллеев и посадочной площадки для входа на грузоподъемный кран. На чертеже должны быть указаны фактические размеры, регламентированные настоящими Правилами.

80. Паспорт грузоподъемного крана, перемещающегося по надземному крановому пути, должен включать информацию о том, что крановый путь рассчитан на работу этого грузоподъемного крана. Информация о соответствии надземного пути нагрузкам от устанавливаемого грузоподъемного крана предоставляется организацией, указанной в пункте 37 настоящих Правил, которая разрабатывала проект устройства кранового пути, или владельцем грузоподъемного крана со ссылкой на проект кранового пути, разработанный изготовителем грузоподъемного крана.

81. Паспорт грузоподъемного крана, указанного в подпунктах 3.1 и 3.2 пункта 3 настоящих Правил, устанавливаемого на причале, должен включать сведения о допустимости такой установки.

Если плиты противовеса и балласта для башенных и порталных кранов изготовлены владельцем крана, то должен быть представлен акт о приемке плит с указанием их фактической массы.

82. Документы, указанные в пунктах 72, 76 и 79 настоящих Правил, должны подшиваться в паспорт грузоподъемного крана и являться его приложением.

83. Ремонт грузоподъемных кранов (в том числе с применением сварки), указанных в подпунктах 3.1 и 3.2 пункта 3 настоящих Правил, технических устройств, указанных в подпункте 3.3 пункта 3 настоящих Правил, не требующий внесения конструктивных изменений, может осуществляться по разработанной технологии специализированной организацией, имеющей специальное разрешение (лицензию) на право осуществления деятельности в области промышленной безопасности в части выполнения работ и (или) услуг по ремонту грузоподъемных кранов соответствующего типа, технических устройств.

Стропы, за исключением цепных, ремонту не подлежат.

84. О проведенном ремонте грузоподъемного крана, расчетных металлоконструкций, приборов и устройств безопасности грузоподъемных кранов, замене узлов, механизмов, канатов, грузозахватных органов, приборов и устройств безопасности без изменения параметров грузоподъемного крана делается запись в соответствующем разделе паспорта грузоподъемного крана с указанием даты проведения, сведений о характере ремонта и замененных составных частях с указанием документов изготовителя, подтверждающих качество изготовления, применяемых материалов, замененных элементов (при необходимости), сведений о приеме грузоподъемного крана из ремонта с указанием даты и номера документа о приеме из ремонта, подписи лица, ответственного за содержание грузоподъемного крана в исправном состоянии.

85. Для обеспечения безопасности работ при монтаже, наладке и ремонте, обслуживании грузоподъемного крана и соблюдения требований проекта производства работ, инструкции по монтажу и (или) руководства (инструкции) по эксплуатации (ремонту) изготовителя руководитель специализированной организации назначает локальным правовым актом:

ответственных за ведение работ, под руководством которых проводится монтаж, наладка и ремонт грузоподъемного крана;

работников, имеющих соответствующие выполняемой работе профессии (слесарей, наладчиков, электриков, сварщиков, рабочих других профессий (при необходимости)) для

выполнения работ по монтажу, наладке, ремонту грузоподъемных кранов, технических устройств.

При проведении владельцем грузоподъемного крана работ по монтажу, наладке, обслуживанию, ремонту грузоподъемных кранов вышеуказанные работы могут проводиться под руководством лица, ответственного за содержание грузоподъемного крана в исправном состоянии, назначаемого локальным правовым актом.

86. Опасная зона, где проводится монтаж, наладка, реконструкция, модернизация, ремонт, обслуживание грузоподъемного крана, должна быть ограждена или обозначена знаками безопасности и предупредительными надписями.

87. Не допускается выполнять работы по монтажу грузоподъемных кранов, технических устройств, устанавливаемых на открытом воздухе, в гололедицу, туман, снегопад, грозу, при температуре воздуха ниже или при скорости ветра выше предельных значений, указанных в инструкции по монтажу изготовителя (паспорте грузоподъемного крана).

88. Владелец грузоподъемного крана в ходе его эксплуатации обеспечивает комплектование его канатами соответствующими типу, конструкции и характеристикам, указанным в эксплуатационной документации.

В случае замены каната на грузоподъемном кране, находящемся в эксплуатации, на канат, конструкция и характеристики которого отличаются от указанной в паспорте грузоподъемного крана необходимо получить документальную информацию о возможности такой замены от изготовителя грузоподъемного крана или специализированной организации, имеющей специальное разрешение (лицензию) на право осуществления деятельности в области промышленной безопасности в части выполнения работ и (или) услуг по проектированию грузоподъемных кранов соответствующего типа.

## **РАЗДЕЛ II**

### **ОСНОВНЫЕ ТРЕБОВАНИЯ К УСТРОЙСТВУ ГРУЗОПОДЪЕМНЫХ КРАНОВ, ИХ УЗЛОВ, МЕХАНИЗМОВ, ГАЛЕРЕЙ, ПЛОЩАДОК, ЛЕСТНИЦ, КАНАТОВ, ТЕХНИЧЕСКИХ УСТРОЙСТВ**

#### **ГЛАВА 4**

#### **ТРЕБОВАНИЯ К МЕХАНИЗМАМ**

89. Механизмы подъема груза и стрелы должны быть выполнены так, чтобы опускание груза и стрелы осуществлялось только от работающего двигателя.

90. Применение сварных узлов и деталей в узлах, передающих вращающий (крутящий) момент в механизмах грузоподъемного крана, не допускается.

91. Механизмы грузоподъемных кранов, оборудованные кулачковыми, фрикционными или другими механическими приспособлениями для их включения или переключения диапазонов скоростей рабочих движений, должны быть устроены таким образом, чтобы самопроизвольное включение или расцепление механизма было невозможно. У лебедок подъема груза и стрелы, кроме того, должна быть исключена возможность отключения привода без наложения тормоза.

92. Применение фрикционных и кулачковых муфт включения в механизмах, предназначенных для подъема людей, расплавленного металла или шлака, ядовитых и взрывчатых веществ, а также в механизмах с электроприводом не допускается, за исключением:

механизма передвижения и поворота, имеющего несколько диапазонов скоростей для переключения с одной скорости на другую;

механизма передвижения грузоподъемных кранов на гусеничном ходу с общим приводом двух гусениц для раздельного управления ими.

В случаях, указанных в абзацах втором и третьем части первой настоящего пункта, тормоз должен иметь неразмыкаемую кинематическую связь с поворотной частью грузоподъемного крана, гусеницами или колесами.

93. В конструкциях соединений элементов грузоподъемных кранов должно быть исключено самопроизвольное развинчивание или разъединение.

94. Грузоподъемные краны, имеющие телескопические выдвижные стрелы и башни, должны быть обеспечены автоматической остановкой и надежной фиксацией выдвинутой конструкции.

95. У кранов стреловых усилие, требующееся для поднятия (выдвижения) вручную выносных опор или их частей, не должно превышать 200 Н. При большем усилии выносные опоры должны иметь гидравлический, механический или другой привод.

96. Краны стреловые самоходные, имеющие подрессоренную ходовую часть и безаутигерную характеристику, должны быть оборудованы устройствами, исключающими действие упругих подвесок, позволяющими передавать нагрузку, воспринимаемую грузоподъемным краном, непосредственно на ходовую часть или выносные опоры. Они должны быть оборудованы также стабилизатором упругих подвесок, позволяющим равномерно передавать нагрузку на все рессоры одной ходовой оси с тем, чтобы была обеспечена их равномерная просадка. На грузоподъемных кранах на автомобильном и специальном шасси автомобильного типа эти устройства на передних осях могут не устанавливаться.

97. Подъемные механизмы кранов ковочных должны иметь амортизирующие устройства.

98. У грузовых лебедок с двумя приводами последние должны иметь между собой неразмыкаемую кинематическую связь, исключающую самопроизвольное опускание груза при выходе из строя одного из приводов.

## **ГЛАВА 5 ТРЕБОВАНИЯ К ТОРМОЗАМ**

99. Механизмы подъема груза и изменения вылета должны быть снабжены тормозами нормально закрытого типа, автоматически размыкающимися при включении привода.

У механизмов подъема груза, изменения вылета и телескопирования стрелы с гидроприводом должно быть предусмотрено устройство (обратный клапан), исключающее опускание груза или стрелы при падении давления в гидросистеме.

100. Механизмы подъема груза и изменения вылета должны быть снабжены тормозами, имеющими неразмыкаемую кинематическую связь с барабанами.

В кинематических цепях механизмов подъема электроталей допускается установка муфты предельного момента.

101. У грейферных двухбарабанных лебедок с отдельным электрическим приводом тормоз должен быть установлен на каждом приводе.

На приводе поддерживающего барабана допускается устройство педали (кнопки) для растормаживания механизма при неработающем двигателе. При этом растормаживание должно быть возможным при непрерывном нажатии на педаль (кнопку).

При срабатывании электрической защиты или выключении электрического тока тормоз должен автоматически замыкаться даже в том случае, когда педаль (кнопка) нажата.

102. Тормоз механизма подъема груза и изменения вылета, за исключением случаев, указанных в пунктах 103 и 104 настоящих Правил, должен обеспечить тормозной момент с коэффициентом запаса торможения не менее 1,5.

103. Для снижения динамических нагрузок на механизме подъема стрелы допускается установка двух тормозов с коэффициентом запаса торможения у одного из них не менее 1,1, у второго – не менее 1,25. При этом наложение тормозов должно производиться последовательно и автоматически.

104. У механизма подъема груза с двумя одновременно включаемыми приводами на каждом приводе должно быть установлено не менее одного тормоза с запасом торможения 1,25. При наличии у механизма подъема двух и более приводов и применении на каждом приводе двух тормозов коэффициент запаса торможения каждого тормоза должен быть не менее 1,1.

105. У грузоподъемных кранов, транспортирующих расплавленный металл и шлак, ядовитые вещества, взрывчатые вещества и изделия их содержащие, механизмы подъема груза и изменения вылета должны быть оборудованы двумя тормозами, действующими независимо друг от друга. У специальных металлургических грузоподъемных кранов, предназначенных для транспортировки расплавленного металла, а также у грузоподъемных кранов, предназначенных для перемещения радиоактивных, ядовитых и взрывчатых веществ, механизмы подъема также должны быть снабжены двумя тормозами. При наличии на приводе механизма подъема груза и механизма подъема стрелы двух и более тормозов коэффициент запаса торможения каждого из них должен быть не менее 1,25.

106. При установке на механизме подъема двух тормозов они должны быть спроектированы так, чтобы при проверке надежности одного из тормозов можно было безопасно снять действие другого тормоза.

107. Тормоза механизмов передвижения и поворота грузоподъемных кранов, за исключением случаев, предусмотренных в пунктах 110 и 111 настоящих Правил, должны быть нормально закрытого типа, автоматически размыкающимися при включении привода.

108. Тормоза на механизмах передвижения грузоподъемных кранов (тележек) должны устанавливаться в тех случаях, если:

грузоподъемный кран предназначен для работы на открытом воздухе;

грузоподъемный кран предназначен для работы в помещении и передвигается по крановому пути, уложенному на полу;

грузоподъемный кран предназначен для работы в помещении на надземном крановом пути и передвигается со скоростью более 32 м/мин.

109. Тормоза на механизмах поворота устанавливаются на всех грузоподъемных кранах, работающих на открытом воздухе, а также на кранах, работающих в помещении (группа классификации (режима) механизма М 2 и более).

110. На кранах стреловых самоходных, механизм передвижения которых оборудован управляемым тормозом нормально открытого типа, должен устанавливаться стояночный тормоз.

Тормоза на механизмах передвижения кранов железнодорожных должны соответствовать требованиям, установленным законодательством.

111. На механизмах поворота башенных кранов, кранов стреловых самоходных с башенно-стреловым оборудованием и кранов порталных допускается устанавливать управляемые тормоза нормально открытого типа. В этом случае тормоз должен иметь устройство для фиксации его в закрытом положении. Такое устройство может быть установлено на рычагах или педалях управления тормозом.

112. Если системой управления грузоподъемного крана предусмотрено торможение электродвигателем, то допускается автоматическое замыкание тормозов механизмов передвижения или поворота на нулевой позиции контроллера с задержкой по времени не более одной секунды или электрическое управление замыканием (размыканием) тормозов на нулевой позиции контроллера педалью (кнопкой).

113. Тормоза механизмов передвижения и поворота у грузоподъемных кранов, работающих на открытом воздухе, должны обеспечивать удержание грузоподъемного крана (тележки) при действии максимально допустимой скорости ветра, для рабочего состояния грузоподъемного крана, с учетом допустимого уклона.

114. У механизмов грузоподъемных кранов самотормозящаяся передача не может служить заменой тормоза.

115. Груз, замыкающий тормоз, должен быть укреплен на рычаге так, чтобы исключалась возможность его падения или произвольного смещения. В случае применения пружин замыкание тормоза должно производиться усилием сжатой пружины.

116. Колодочные, ленточные и дисковые тормоза сухого трения должны быть защищены от прямого попадания влаги или масла на тормозной шкив.

## **ГЛАВА 6 ТРЕБОВАНИЯ К ХОДОВЫМ КОЛЕСАМ**

117. Ходовые колеса могут выполняться коваными, штампованными, катаными и литыми.

118. Ходовые колеса механизмов передвижения рельсовых грузоподъемных кранов и их грузовых тележек должны быть двухребордными, за исключением случаев, указанных в пункте 119 настоящих Правил.

119. Одноробордные ходовые колеса могут применяться в следующих случаях: если колея наземного кранового пути не превышает 4 м и обе нитки лежат на одном уровне;

если грузоподъемные краны передвигаются каждой стороной по двум рельсам при условии, что расположение реборды на одном колесе противоположно расположению реборды на другом колесе (при расположении колес на одной оси);

у опорных и подвесных тележек кранов мостового типа;

у подвесных тележек, передвигающихся по однорельсовому пути;

у грузовых тележек башенных кранов.

Ходовые колеса башенных кранов должны быть двухребордными независимо от ширины колеи.

Безребордные ходовые колеса допускаются к применению при наличии устройств, исключающих сход колес с рельсов.

## **ГЛАВА 7 ТРЕБОВАНИЯ К ГРУЗОЗАХВАТНЫМ ОРГАНАМ**

120. К грузозахватным органам грузоподъемных кранов относятся устройства для подвешивания, захватывания или подхватывания груза (крюк, электромагнит, грейферы (в случае применения), вилы и др.).

121. Размеры и основные параметры кованных и штампованных крюков должны приниматься в зависимости от типа крюка и рода привода грузоподъемного крана.

122. Крюки для грузоподъемных кранов грузоподъемностью свыше 3 т должны быть установлены на упорных подшипниках качения.

123. Крепление кованого и штампованного крюка грузоподъемностью более 5 т, а также вилки пластинчатого крюка в траверсе должны исключать самопроизвольное отвинчивание гайки, для чего она должна быть укреплена стопорной планкой.

Иные способы стопорения гайки допускаются в соответствии с документами изготовителя.

124. Грузовые крюки грузоподъемных кранов и электрических талей, которые входят в состав механизмов грузоподъемных кранов, указанных в подпунктах 3.1 и 3.2 пункта 3 настоящих Правил, должны быть снабжены предохранительным замком, предотвращающим самопроизвольное выпадение съемного грузозахватного приспособления. Грузовые крюки грузоподъемных кранов, транспортирующих расплавленный металл или жидкий шлак, могут не снабжаться предохранительными замками.

125. На грузовых крюках должны быть нанесены обозначения в соответствии с технической документацией на их изготовление.

В тех случаях, когда пластинчатый крюк подвешивается к траверсе с помощью вилки, маркировка на вилке должна быть такой же, как и на крюке.

126. Грузовые крюки специального исполнения должны снабжаться паспортом с указанием изготовителя, заводского номера крюка, его грузоподъемности и материала, из которого он изготовлен.

127. Конструкция канатного грейфера для навалочных грузов грейфера должна исключать самопроизвольное раскрытие и возможность выхода канатов из ручьев блоков.

128. Грузоподъемность грейфера должна быть подтверждена расчетом после испытания грейфера на зачерпывающую способность.

129. Грейфер должен быть снабжен табличкой с указанием изготовителя, номера, объема (вместимости), собственной массы, вида материала, для перевалки которого он предназначен, и наибольшей допустимой массы зачерпнутого материала. При повреждении заводской таблички она должна быть восстановлена владельцем грейфера.

Отдельно изготавливаемые от грузоподъемного крана грейферы должны снабжаться, помимо таблички, паспортом.

130. Требования к другим грузозахватным органам (траверсам, спредерам, управляемым захватам и другим) должны быть приведены в проектной (конструкторской) документации на грузоподъемные краны, на которые они навешиваются.

## **ГЛАВА 8 ТРЕБОВАНИЯ К КАНАТАМ И ЦЕПЯМ, УСТАНОВЛИВАЕМЫМ НА ГРУЗОПОДЪЕМНЫХ КРАНАХ**

131. Выбор стальных канатов, применяемых в качестве грузовых, стреловых, вантовых, тяговых и др., должен производиться в соответствии с настоящими Правилами.

При проектировании, а также перед установкой на грузоподъемный кран канаты должны быть проверены расчетом по формуле

$$F_0 \geq S \cdot Z_p,$$

где  $F_0$  – разрывное усилие каната в целом в ньютонах, принимаемое по свидетельству о его испытании, а при проектировании – по данным государственного стандарта на конкретный тип каната;

$S$  – наибольшее натяжение ветви каната в ньютонах, определенное при проектировании расчетом, а для грузоподъемных кранов, находящихся в эксплуатации, – указанное в паспорте грузоподъемного крана;

$Z_p$  – минимальный коэффициент использования каната, определяемый в зависимости от группы классификации механизма согласно таблице 1 приложения 11.

Если в свидетельстве о его испытании приведено суммарное разрывное усилие всех проволок каната, значение  $F_0$  определяется умножением суммарного разрывного усилия на коэффициент 0,83.

132. Крепление и расположение канатов на грузоподъемном кране должны исключать спадание их с блоков и барабанов, трение канатов об элементы конструкции или о канаты других полиспастов.

133. Петля на конце каната при креплении его на грузоподъемном кране, должны выполняться с применением коуша.

Конец каната на грузоподъемном кране может крепиться в стальной кованой, штампованной или литой клиновой втулке с закреплением клином, в конусной втулке путем заливки легкоплавким сплавом, путем заплетки свободного конца каната, установки зажимов или другим способом в соответствии с техническими документами.

Длина свободного конца каната при его креплении к грузоподъемному крану клиновой втулкой должна быть не менее трех диаметров каната.

Применение сварных втулок не допускается (кроме крепления конца каната во втулке электротали). Корпуса, втулки и клинья не должны иметь острых кромок, о которые может перетираться канат.

134. Число проколов каждой прядью при заплетке свободного конца каната должно соответствовать требованиям, изложенным в таблице 2 приложения 11.

Последний прокол каждой прядью должен производиться половинным числом ее проволок (половинным сечением пряди). Допускается последний прокол делать половинным числом прядей каната.

135. Конструкция зажимов и усилие (момент) затяжки гаек зажимов, количество зажимов определяется при проектировании, но должно быть не менее трех. Шаг расположения зажимов и длина свободного конца каната за последним зажимом должны быть не менее шести диаметров каната. Скобы зажимов должны устанавливаться на свободный конец каната.

Установка зажимов горячим (кузнечным) способом не допускается.

136. Крепление канатов к барабану должно производиться надежным способом, допускающим возможность замены канатов. При использовании прижимных планок их количество должно быть не менее двух. Длина свободного конца каната от последнего зажима на барабане должна быть не менее двух диаметров каната. Запрещается изгибать свободный конец каната под прижимной планкой или на расстоянии от планки менее трех диаметров каната.

137. Канаты грузоподъемных кранов, транспортирующих расплавленный или раскаленный металл и жидкий шлак, должны быть защищены от непосредственного воздействия лучистого тепла и брызг металла установкой соответствующих ограждений.

138. Пластинчатые цепи могут работать на звездочках при числе зубьев не менее 8 со скоростью не более 0,25 м/с. Коэффициент запаса прочности на разрыв пластинчатых цепей должен быть для групп классификационного режима М 1 и М 2 не менее 3, для всех остальных – не менее 5. Как исключение, скорость цепи может быть увеличена до 1,5 м/с при соответствующем увеличении запаса прочности до 8.

139. Коэффициент запаса прочности сварных грузовых цепей по отношению к разрушающей нагрузке должен приниматься согласно таблице 3 приложения 11.

140. Допускается сращивание цепей путем электросварки новых вставленных звеньев или с помощью специальных соединительных звеньев. После сращивания цепь должна быть испытана нагрузкой, в 1,25 раза превышающей ее расчетное тяговое усилие, в течение 10 минут.

## ГЛАВА 9 ТРЕБОВАНИЯ К БАРАБАНАМ, БЛОКАМ, ЗВЕЗДОЧКАМ

141. Минимальные диаметры барабанов, блоков и уравнильных блоков, огибаемых стальными канатами, определяются по формулам:

$$D_1 \geq h_1 \cdot d; D_2 \geq h_2 \cdot d; D_3 \geq h_3 \cdot d,$$

где  $d$  – диаметр каната, мм;

$D_1, D_2, D_3$  – диаметры соответственно барабана, блока и уравнильного блока по средней линии навитого каната, мм;

$h_1, h_2, h_3$  – коэффициенты выбора диаметров соответственно барабана, блока, уравнильного блока. Значение их принимается согласно приложению 12.

Допускается изменение коэффициентов  $h_1$ , но не более чем на два шага по группе классификации, в большую или меньшую сторону (по таблице 1 приложения 12) с соответствующей компенсацией посредством величины  $Z_p$  (по таблице 2 приложения 12) на то же число шагов в меньшую или большую сторону.

142. Диаметр барабана или блока, огибаемого сварной цепью, должен быть: у механизмов с группами классификации М 1 и М 2 не менее 20-кратного калибра цепи; у механизмов с группами классификации М 3–М 8 не менее 30-кратного калибра цепи.

143. Сварные калиброванные и пластинчатые цепи при работе на звездочке должны находиться одновременно в полном зацеплении не менее чем с двумя зубьями звездочки.

144. Канатоемкость барабана должна быть такой, чтобы при наименьшем возможном положении грузозахватного органа на барабане оставались навитыми не менее 1,5 витка каната или цепи, не считая витков, находящихся под зажимным устройством.

145. Барабаны под однослойную навивку каната должны иметь нарезанные по винтовой линии канавки. У кранов грейферных при однослойной навивке каната на барабан и у грузоподъемных кранов, при работе которых возможны рывки и ослабление каната, барабаны должны иметь канавку глубиной не менее половины диаметра каната или снабжаться устройством, обеспечивающим правильную укладку каната на барабане (канатоукладчиком).

Применение гладкого барабана допускается в тех случаях, когда по конструктивным причинам необходима многослойная навивка каната на барабан, а также при навивке на барабан цепи.

Гладкие барабаны и барабаны с канавками, предназначенные для многослойной навивки каната, должны иметь реборды с обеих сторон барабана.

Барабаны с канавками, предназначенные для однослойной навивки двух ветвей каната, ребордами могут не снабжаться, если ветви навиваются от краев барабана к середине. При навивке на барабан с канавками одной ветви каната реборда может не устанавливаться со стороны крепления каната на барабане. Барабаны электрических талей, снабженные устройством, исключаяющим сход каната с барабана (канатоукладчиком), могут изготавливаться без реборд.

Реборды барабана для каната должны возвышаться над верхним слоем навитого каната не менее чем на два его диаметра, а для цепей – не менее чем на ширину звена цепи.

146. При многослойной навивке каната на барабан должна быть обеспечена правильная укладка каждого слоя каната.

147. Блоки должны иметь ограждающее устройство, исключаяющее выход каната из ручья блока. Зазор между блоком по его внешнему диаметру и ограждающим устройством должен быть не более 20 % диаметра каната.

148. Применение чугуна для изготовления канатных блоков кранов стреловых самоходных и башенных кранов не допускается.

## **ГЛАВА 10 ТРЕБОВАНИЯ К ЭЛЕКТРООБОРУДОВАНИЮ**

149. Подача напряжения на электрооборудование грузоподъемного крана от внешней сети должна осуществляться через вводное устройство (рубильник, автоматический выключатель) с ручным или дистанционным приводом.

150. Вводное устройство (защитная панель) кранов мостовых, козловых и консольных должно быть оборудовано специальным контактным замком с ключом (ключ-марка), без которого не может быть подано напряжение на кран.

Вводное устройство и панель управления башенных кранов должны быть оборудованы приспособлением для запираения их на замок.

151. Для подачи напряжения на главные троллеи или гибкий кабель должен быть установлен выключатель в доступном для отключения месте. Выключатель должен иметь приспособление для запираения его в отключенном положении. На корпусе выключателя должен быть указан регистрационный номер грузоподъемного крана, на который подается напряжение.

При этом главные троллеи должны быть оборудованы световой сигнализацией наличия напряжения.

152. Кабина грузоподъемного крана и машинное помещение должны быть оборудованы электрическим освещением. При отключении электроприводов механизмов грузоподъемного крана освещение должно оставаться подключенным.

Цепи освещения и сигнального прибора должны иметь собственный выключатель и включаться до вводного устройства.



153. Светильники (прожектора), установленные на башенных кранах для освещения строительной площадки, должны включаться собственными выключателями, установленными в кабине и в нижней части грузоподъемного крана.

154. Все грузоподъемные краны должны быть оборудованы низковольтным ремонтным освещением напряжением не более 42 В.

Питание электрической цепи ремонтного освещения должно осуществляться от трансформатора или аккумулятора, установленного на грузоподъемном кране.

Однобалочные грузоподъемные краны ремонтным освещением могут не оснащаться.

155. Кабина управления грузоподъемного крана, работающего на открытом воздухе, а также в помещении с температурой окружающей среды ниже плюс 10 °С, должна оборудоваться отопительным прибором. Электрические отопительные приборы должны подсоединяться к электрической сети после вводного устройства и не должны отключаться при отключении механизмов грузоподъемного крана.

156. Грузозахватный орган штыревого грузоподъемного крана и корпус электрооборудования, находящиеся по условиям технологического процесса под напряжением, заземляться не должны. В этом случае от заземленных частей они должны быть изолированы не менее чем тремя ступенями изоляции. Сопротивление каждой ступени изоляции после монтажа вновь изготовленного или капитально отремонтированного грузоподъемного крана должно быть не менее 10 МОм. Изоляция электрооборудования и электропроводки должна быть рассчитана на случай повреждения ступеней защитной изоляции.

## **ГЛАВА 11 ТРЕБОВАНИЯ К ГИДРООБОРУДОВАНИЮ**

157. Конструкция гидравлической системы должна исключать возможность:

самопроизвольного опускания груза в аварийных ситуациях, приводные механизмы должны останавливаться при нахождении элементов управления в любом из возможных положений;

повреждения элементов гидропривода (трубопроводов, рукавов, их соединений) при соприкосновении с элементами металлоконструкций.

158. Гидропривод механизмов должен обеспечивать пуск с грузом на крюке из любого положения и опускание груза с установившейся скоростью. Допустимая величина просадки груза должна быть указана в проектной (конструкторской) документации.

159. Гидравлическая система должна предусматривать полное и безопасное удаление рабочей жидкости (заполнение системы) при ремонте и техническом обслуживании без попадания жидкости на землю. Слив рабочей жидкости из предохранительных клапанов должен производиться в гидробак.

160. Конструкция гидравлической системы должна обеспечивать:

замену элементов гидропривода, трубопроводов и фильтров на грузоподъемном кране без слива рабочей жидкости из гидробака;

непрерывное фильтрование рабочей жидкости.

Степень фильтрации должна устанавливаться с учетом требований, указанных в эксплуатационной документации на гидравлическое оборудование. Фильтр, установленный на линии слива, должен иметь перепускной клапан.

161. Каждый гидравлический контур должен быть предохранен от превышения рабочего давления предохранительным клапаном, отрегулированным на работу с номинальным грузом и опломбированным. Гидравлические контуры, предохраняемые от одинакового недопустимого давления, могут иметь один общий предохранительный клапан.

162. Уровень рабочей жидкости должен контролироваться по минимальной и максимальной отметкам на масломерном стекле. Применение щупов не допускается. При использовании на грузоподъемном кране нескольких баков для жидкости они должны иметь различную маркировку.

## ГЛАВА 12 ТРЕБОВАНИЯ К ПРИБОРАМ И УСТРОЙСТВАМ БЕЗОПАСНОСТИ

163. Грузоподъемные краны должны быть оборудованы ограничителями рабочих движений для автоматической остановки:

механизма подъема грузозахватного органа (кроме электрических талей, оснащенных муфтой предельного момента) в его крайних верхнем и нижнем положениях. Ограничитель нижнего положения грузозахватного органа может не устанавливаться, если по условиям эксплуатации не требуется опускать груз ниже уровня, указанного в паспорте грузоподъемного крана;

механизма изменения вылета;

механизма передвижения рельсовых кранов (за исключением железнодорожных) и их грузовых тележек, если скорость крана (тележки) при подходе к крайнему положению может превысить 30 м/мин. Механизмы передвижения башенных кранов, кранов козловых и мостовых кранов-перегрузателей должны быть оборудованы ограничителями независимо от скорости передвижения;

механизмов передвижения кранов мостовых, козловых, консольных, порталных грузоподъемных или их грузовых тележек, работающих на одном пути.

Указанные устройства должны устанавливаться также при необходимости ограничения хода любого механизма, например механизма поворота, выдвижения секций башни при монтаже грузоподъемного крана, механизмов грузозахватного органа, подъема кабины и др.

164. Концевые выключатели ограничителей рабочих движений должны включаться в электрическую схему грузоподъемного крана так, чтобы была обеспечена возможность движения механизма в обратном направлении. Дальнейшее движение в том же направлении допускается:

для механизма передвижения крана мостового – при подходе к посадочной площадке или тупиковому упору с наименьшей скоростью, обеспечиваемой электроприводом;

для механизма опускания стрелы крана стрелового самоходного в транспортное положение (без груза).

165. Ограничитель механизма подъема груза должен обеспечить остановку грузозахватного органа при подъеме без груза и зазор между грузозахватным органом и упором у электрических талей не менее 50 мм, у других грузоподъемных кранов – не менее 200 мм. При скорости подъема груза более 40 м/мин механизм подъема должен быть оборудован дополнительным ограничителем, срабатывающим до основного ограничителя и переключающим электрическую схему на пониженную скорость подъема.

166. У кранов грейферных с отдельным приводом подъемной и замыкающей лебедок ограничитель (ограничители) должен (должны) отключать одновременно оба двигателя при достижении грейфером крайнего верхнего положения.

167. Ограничители механизмов передвижения должны обеспечивать отключение двигателей на следующем расстоянии до упора:

для башенных кранов, кранов порталных, козловых и мостовых перегружателей – не менее полного пути торможения;

для остальных грузоподъемных кранов – не менее половины пути торможения.

При установке взаимных ограничителей хода механизмов передвижения кранов мостовых и консольных, работающих на одном крановом пути, указанное расстояние может быть уменьшено до 500 мм. Путь торможения механизма должен быть указан изготовителем в паспорте грузоподъемного крана.

168. Краны стреловые самоходные должны быть оборудованы ограничителями рабочих движений для автоматического отключения механизмов подъема, поворота и выдвижения стрелы на безопасном расстоянии от грузоподъемного крана до проводов электропередачи (электросвязи) (далее – ЛЭП).

169. Краны стреловые самоходные для предотвращения их столкновения с препятствиями в стесненных условиях работы должны быть оснащены координатной защитой.

170. Краны стрелового типа (кроме консольных) должны быть оборудованы ограничителем грузоподъемности (грузового момента), автоматически отключающим механизмы подъема груза и изменения вылета в случае подъема груза, масса которого превышает грузоподъемность для данного вылета более чем на:

15 % – для башенных кранов (с грузовым моментом до 20 т·м включительно) и кранов порталных;

10 % – для остальных грузоподъемных кранов.

У грузоподъемных кранов, имеющих две или более грузовые характеристики, ограничитель должен иметь устройство для переключения его на выбранную характеристику.

171. Краны мостового типа должны быть оборудованы ограничителями грузоподъемности (для каждой грузовой лебедки), если не исключается возможность их перегрузки по технологии производства. Грузоподъемные краны с переменной по длине моста грузоподъемностью также должны быть оборудованы такими ограничителями.

Ограничитель грузоподъемности кранов мостового типа не должен допускать перегрузку более чем на 25 %.

172. После срабатывания ограничителя грузоподъемности должно быть возможно опускание груза или включение других механизмов для уменьшения грузового момента.

173. У грузоподъемных кранов, грузоподъемность которых меняется с изменением вылета, должен быть предусмотрен указатель грузоподъемности, соответствующей вылету. Шкала (табло) указателя грузоподъемности должна быть отчетливо видна с рабочего места машиниста крана (крановщика). Указатель грузоподъемности может входить в состав электронного ограничителя грузоподъемности.

При градуировании шкалы указателя грузоподъемности крана необходимо замер вылета производить на горизонтальной площадке с грузом на крюке, соответствующим данному вылету, а нанесение отметки на шкале производить после снятия груза.

174. Краны мостового типа должны быть оборудованы устройством для автоматического снятия напряжения с крана при выходе на галерею. У грузоподъемных кранов, работающих в помещении, троллеи с напряжением не более 42 В при этом могут не отключаться.

У кранов мостовых, вход на которые предусмотрен через галерею моста, такой блокировкой должна быть оборудована дверь для входа на галерею.

175. Дверь для входа со стороны посадочной площадки в кабину управления, передвигающуюся вместе с грузоподъемным краном и (или) с грузовой тележкой, передвигающейся по надземному крановому пути, должна быть снабжена электрической блокировкой, запрещающей движение грузоподъемного крана и (или) грузовой тележки, передвигающейся по надземному крановому пути, при открытой двери кабины управления.

Если кабина имеет тамбур, то такой блокировкой снабжается дверь тамбура.

176. У кранов магнитных электрическая схема должна быть выполнена так, чтобы в результате срабатывания приборов и устройств безопасности напряжение с грузоподъемного электромагнита не снималось.

177. У башенных кранов с неповоротной башней и у других грузоподъемных кранов при расположении кабины на поворотной части крана должно быть предусмотрено устройство, автоматически отключающее двигатель механизма поворота при открытом люке или двери.

178. Грузоподъемные краны, управляемые из кабины или пульта управления (при дистанционном управлении), должны быть снабжены звуковым сигнальным прибором, хорошо слышимым в местах перемещения груза, и отличающимся по тональности от автомобильного сигнала.

179. Краны козловые и мостовые краны-перегрузатели должны быть рассчитаны на максимально возможное усилие перекоса, возникающее при их передвижении, или оборудованы ограничителем перекоса автоматического действия.

180. Регистратор параметров должен выполнять функции регистрации, первичной обработки, накопления и хранения оперативной (обновляемой) и долговременной (длительного хранения) информации о параметрах работы грузоподъемного крана в течение установленного срока.

Оперативная информация должна содержать основные сведения о работе грузоподъемного крана в определенный промежуток времени (не менее 24 часов работы) с привязкой к текущему времени с точностью до секунд, в том числе:

время включения и выключения регистратора параметров;

факт срабатывания и возвращения в исходное состояние датчиков, устройств, обеспечивающих защиту от опасного приближения к ЛЭП;

время включения и выключения координатной защиты, а также фиксацию события срабатывания и возвращения в исходное состояние включенной координатной защиты с записью фактических значений длины стрелы, угла наклона стрелы, угла поворота платформы;

момент начала подъема груза, вес поднятого груза, момент опускания груза, событие срабатывания ограничителя грузоподъемности с одновременной записью фактических значений длины стрелы, угла наклона стрелы, угла поворота платформы;

другие показатели, предусмотренные проектной (конструкторской) документацией на конкретный тип регистратора параметров.

Долговременная информация должна содержать основные сведения о работе грузоподъемного крана или его механизмов за определенный срок службы, в том числе:

общую наработку грузоподъемного крана или его механизмов в моточасах;

суммарное число рабочих циклов;

массы поднятых грузов;

другие показатели, предусмотренные проектной (конструкторской) документацией на конкретный тип регистратора параметров.

181. Требования к конструкции регистратора параметров (с указанием конкретного перечня регистрируемых параметров и алгоритмов их обработки для башенных кранов, кранов мостового типа, стреловых, порталных, железнодорожных и других) определяются техническим заданием с учетом типов грузоподъемных кранов и их приборов и устройств безопасности.

182. Регистраторы параметров должны проектироваться и изготавливаться в виде отдельных приборов (автономных регистраторов параметров) или узлов, встроенных в приборы безопасности грузоподъемных кранов (встроенных регистраторов). Для встроенных регистраторов параметров допускается использование элементов (индикаторы, процессоры и тому подобные) прибора безопасности, в состав которого они входят. В качестве датчиков регистратора параметров допускается использование датчиков других приборов безопасности, установленных на грузоподъемном кране.

183. Регистратор параметров должен быть оснащен часами реального времени, календарем и счетчиком, фиксирующим время включенного состояния регистратора параметров с момента установки (первоначальной настройки) на грузоподъемном кране.

Регистратор параметров должен содержать устройство для индикации следующих показателей:

календарная дата и время (часы, минуты);

общую наработку грузоподъемного крана или его механизмов в моточасах;

коды неисправностей;

другие показатели, предусмотренные техническим заданием на проектирование регистратора параметров.

Регистратор параметров должен обеспечивать сохранность оперативной информации не менее 10 дней, а информации длительного хранения – не менее 3 лет с момента последнего отключения электропитания.

Регистратор параметров должен регистрировать параметры работы грузоподъемного крана при проведении его испытаний и технического освидетельствования.

184. Запоминающее устройство регистратора параметров должно быть оборудовано автономным источником питания. Запись параметров должна осуществляться регистратором параметров постоянно в течение всего времени работы грузоподъемного крана. При отключении питания записанные параметры должны сохраняться в регистраторе параметров.

185. В конструкции регистратора параметров должна быть предусмотрена возможность считывания информации с помощью прибора считывания без его демонтажа.

Регистратор параметров должен быть защищен от несанкционированного доступа. Места защиты и опломбирования регистратора параметров должны быть указаны в эксплуатационных документах.

186. При комплектовании регистратора параметров из элементов и узлов, изготовленных несколькими организациями, качество изготовления регистратора в целом, соответствие его настоящим Правилам и оформление эксплуатационных документов обеспечивает организация, выпускающая регистратор параметров в собранном (комплектном) виде.

187. Каждый изготовленный регистратор должен быть снабжен паспортом и руководством (инструкцией) по эксплуатации. Изготовитель регистратора должен поставлять инструкцию по монтажу и наладке, инструкцию по ремонту регистратора, инструкцию по считыванию и оформлению информации регистратора и другую документацию, предусмотренную конструкторской (проектной) документацией на его изготовление.

Руководство (инструкция) по эксплуатации регистратора параметров должно быть разработано в соответствии с требованиями настоящих Правил. В нем, в том числе указываются:

- периодичность и перечень работ по обслуживанию регистратора параметров;
- порядок проверки исправности регистратора параметров при техническом освидетельствовании грузоподъемного крана;
- порядок проверки исправности регистратора параметров в необходимых случаях, в том числе после его ремонта, замены датчиков и др.;
- порядок выдачи информации регистратора параметров; с учетом его конструктивного исполнения и взаимодействия с приборами безопасности грузоподъемного крана;
- порядок подключения прибора считывания и считывания информации регистратора параметров и указания по обработке полученной информации с применением компьютерных и программных технических средств.

188. Инструкция по монтажу и наладке регистратора параметров должна содержать:

- порядок входного контроля регистратора параметров;
- порядок установки и наладки регистратора параметров;
- другие указания по монтажу и наладке регистратора параметров, в том числе по оформлению документов.

189. Инструкция по ремонту регистратора параметров должна содержать:

- порядок проверки поступающих в ремонт регистратора параметров и указания по необходимому оборудованию и инструменту для ремонта;
- возможные неисправности и способы их устранения;
- оформление результатов ремонта с указанием о гарантиях организации, выполнившей ремонт;
- другие указания по ремонту регистратора параметров.

190. У грузоподъемных кранов с электроприводом, кроме грузоподъемных кранов с механизмами подъема, имеющими второй грузоупорный тормоз, должна быть предусмотрена защита от падения груза и стрелы при обрыве любой из трех фаз питающей электрической сети.

191. В кабине крана стрелового самоходного должен быть установлен указатель угла наклона грузоподъемного крана (креномер, сигнализатор). В случае, когда управление выносными опорами грузоподъемного крана осуществляется вне кабины, на неповоротной раме грузоподъемного крана должен быть установлен дополнительный указатель угла наклона грузоподъемного крана.

192. Башенные краны с высотой до верха оголовка башни более 15 м, краны стреловые самоходные с башенно-стреловым рабочим оборудованием, краны козловые с пролетом более 16 м, краны порталные, мостовые краны-перегрузатели должны быть снабжены прибором (анемометром), автоматически включающим звуковой сигнал при достижении скорости ветра, указанной в паспорте грузоподъемного крана для рабочего состояния грузоподъемного крана.

193. Грузоподъемные краны, передвигающиеся по крановому пути на открытом воздухе, должны быть оборудованы противоугонными устройствами.

194. При использовании в качестве противоугонного устройства рельсовых захватов их конструкция должна позволять закрепление грузоподъемного крана на всем пути его перемещения.

195. Противоугонные устройства с машинным приводом должны быть оборудованы приспособлением для приведения их в действие вручную.

196. Грузоподъемные краны, передвигающиеся по крановому пути, и их тележки для смягчения возможного удара об упоры или друг о друга должны быть снабжены упругими буферными устройствами.

197. Грузоподъемные краны и грузовые тележки, передвигающиеся по крановому пути, должны быть снабжены опорными деталями на случай поломки колес и осей ходовых устройств.

У монорельсовых тележек с прицепной кабиной опорные детали должны быть установлены на ходовой тележке кабины. При подвеске кабины и механизма подъема к общей раме опорные детали устанавливаются на каждой ходовой тележке.

Опорные детали должны быть установлены на расстоянии не более 20 мм от рельсов (ездовых балок), по которым передвигается грузоподъемный кран (тележка), и должны быть рассчитаны на наибольшую возможную нагрузку на эти детали.

198. У кранов стреловых самоходных с изменяющимся вылетом и гибкой подвеской стрелы должны быть установлены упоры или другие устройства, предотвращающие запрокидывание стрелы.

199. У башенных кранов устройства, указанные в пункте 198 настоящих Правил, должны быть установлены, если при минимальном вылете угол между горизонталью и стрелой превышает 70°.

## **ГЛАВА 13**

### **ТРЕБОВАНИЯ К АППАРАТАМ УПРАВЛЕНИЯ И КАБИНАМ УПРАВЛЕНИЯ**

200. Аппараты управления должны быть выполнены и установлены таким образом, чтобы управление было удобным и не затрудняло наблюдение за грузозахватным органом и грузом.

201. Направление перемещения рукояток и рычагов должно по возможности соответствовать направлению движений механизмов.

202. Условные обозначения направлений вызываемых движений должны быть указаны на аппаратах управления и сохраняться в течение срока их эксплуатации.

203. Отдельные положения рычагов рукояток должны фиксироваться; усилие фиксации в нулевом положении должно быть больше, чем в любом другом положении.

При бесступенчатом регулировании должна быть обеспечена фиксация рукояток только в нулевом положении.

204. Кнопочные аппараты, предназначенные для реверсивного пуска механизма, должны иметь электрическую блокировку, исключающую подачу напряжения на реверсивные аппараты при одновременном нажатии на обе кнопки.

205. Аппараты управления с пола должны иметь устройство для самовозврата в нулевое положение, при этом работа механизма возможна только при непрерывном нажатии на кнопку или удержании рукоятки в рабочем положении.

206. Для грузоподъемных кранов с электрическим приводом включение линейного контактора должно быть возможно только в том случае, если все контроллеры находятся в нулевом положении.

Контакты нулевой блокировки магнитных контроллеров с индивидуальной нулевой защитой в цепь контактора защитной панели (вводного устройства) могут не включаться. В этом случае в кабине управления должна быть установлена световая сигнализация, информирующая о включении или выключении магнитного контроллера.

207. При наличии нескольких постов управления грузоподъемным краном должна быть предусмотрена блокировка, исключающая возможность управления одновременно с разных постов.

208. Аппараты управления с пола должны быть подвешены на стальном тросике такой длины, которая позволяла бы лицу, управляющему механизмом, находиться на безопасном расстоянии от поднимаемого груза. Аппарат управления с пола должен быть расположен на высоте от 1000 до 1500 мм от пола.

209. Башенные краны для безопасного выполнения их монтажа и испытаний должны быть снабжены выносным пультом управления.

210. Кабина управления и аппарат управления должны быть расположены в таком месте, чтобы машинист крана (крановщик) имел возможность наблюдать за грузозахватным органом с грузом в любом их расположении.

211. Кабина управления крана стрелового типа должна быть расположена так, чтобы при нормальной работе грузоподъемного крана с минимальным вылетом исключалась возможность удара груза или грузозахватного органа о кабину. Располагать механизмы грузоподъемного крана непосредственно над кабиной не допускается.

212. Кабина крана мостового и передвижного консольного грузоподъемного крана должна помещаться под галереей моста (консоли) и сообщаться с ней лестницей.

213. У кранов мостового типа допускается подвешивать кабину к раме грузовой тележки. В этом случае выход из кабины на галерею моста должен осуществляться через настил тележки или по наружной огражденной лестнице.

214. Кабина крана мостового типа должна быть подвешена со стороны, противоположной той, на которой расположены главные троллеи. Исключения допускаются в тех случаях, когда троллеи недоступны для случайного к ним прикосновения из кабины, из тамбура кабины, с посадочной площадки или лестницы.

215. Внутренние размеры кабины должны быть не менее:

высота – 2000 мм, ширина – 900 мм, длина – 1300 мм;

минимальный объем должен составлять 3 куб. м.

В кабинах с невертикальной передней частью в сечении, проходящем через центр сиденья крановщика, допускается уменьшение высоты до 1600 мм. Высота кабины грузовых тележек, передвигающихся по надземному крановому пути и предназначенных для работы сидя, может быть уменьшена до 1600 мм.

216. Кабина грузоподъемных кранов, предназначенных для работы на открытом воздухе, должна иметь сплошное ограждение со всех сторон и сплошное верхнее перекрытие, защищающее от воздействия неблагоприятных метеорологических факторов.

Световые проемы кабины должны быть выполнены из травмобезопасного (безосколочного) стекла.

У кранов мостовых двухбалочных, кранов передвижных консольных и подвесных тележек, работающих в помещении, допускается применение открытой кабины со сплошным ограждением на высоту не менее 1000 мм от пола. При этом верхнее перекрытие может не устраиваться.

У кранов мостовых однобалочных и подвесных ограждение кабины, предназначенной для работы сидя, может быть выполнено на высоту 700 мм.

При ограждении кабины на высоту до 1000 мм травмобезопасным (безосколочным) стеклом необходимо применять дополнительное ограждение ее металлической решеткой.

217. Кабины кранов мостовых и кранов передвижных консольных в тех случаях, когда расстояние между задней стенкой кабины и предметами, относительно которых она перемещается, составляет менее 400 мм, должны иметь сплошное ограждение задней стенки и боковых сторон на высоту не менее 1800 мм.

Ограждение задней стороны кабины должно производиться во всю ширину, а боковые стороны должны иметь ограждение шириной не менее 400 мм со стороны, примыкающей к задней стенке.

218. Остекление кабины должно быть выполнено так, чтобы имелась возможность производить очистку стекол как изнутри, так и снаружи, или должно быть предусмотрено устройство для их очистки. Нижние стекла, на которые может встать машинист крана (крановщик), должны быть защищены решетками, способными выдержать его массу.

219. В кабинах грузоподъемных кранов, работающих на открытом воздухе, должны быть установлены солнцезащитные щитки.

220. Дверь для входа в кабину должна быть распашной или раздвижной и с внутренней стороны должна быть оборудована запором.

Распашная дверь должна открываться внутрь кабины, за исключением кранов стреловых самоходных, а также при наличии перед входом в кабину тамбура или площадки с соответствующим ограждением. В этих случаях дверь кабины может открываться наружу.

Грузоподъемные краны, работающие на открытом воздухе, должны быть оснащены устройством для запираения двери снаружи при уходе машиниста крана (крановщика) с грузоподъемного крана. Вход в кабину через люк не разрешается.

221. Пол в кабине грузоподъемного крана с электрическим приводом должен иметь настил из неметаллических материалов, исключаяющих скольжение, и покрыт диэлектрическим ковриком. В кабинах с большой площадью пола коврики размером не менее 500 x 700 мм могут быть уложены только в местах обслуживания электрооборудования.

222. Кабины грузоподъемных кранов должны быть оборудованы стационарным сиденьем для машиниста крана (крановщика), устроенным так, чтобы можно было сидя управлять грузоподъемным краном и вести наблюдение за грузом. Должна быть предусмотрена возможность регулировки положения сиденья по высоте и в горизонтальном продольном направлении для удобства работы и обслуживания аппаратов управления.

223. Кабина грузоподъемного крана должна быть выполнена и оборудована таким образом, чтобы в ней был обеспечен надлежащий температурный режим и обмен воздуха.

## **ГЛАВА 14 ТРЕБОВАНИЯ К ПРОТИВОВЕСУ И БАЛЛАСТУ**

224. Составные части противовеса и балласта должны быть надежно закреплены или заключены в кожух для предохранения их от падения и для исключения возможности изменения установленной массы.

В случаях применения в качестве противовеса или балласта мелких штучных грузов они должны быть помещены в металлический ящик. Конструкция ящика должна исключать выпадение груза и попадание в него атмосферных осадков.

225. Применять для противовеса или балласта песок, гравий, щебень не разрешается. На грузоподъемных кранах в качестве противовеса или балласта должны применяться инвентарные маркированные грузы, изготовление и укладка которых должны производиться по чертежам изготовителя грузоподъемного крана.



## **ГЛАВА 15 ТРЕБОВАНИЯ К ЗАЩИТНЫМ ОГРАЖДЕНИЯМ**

226. Легкодоступные, находящиеся в движении части грузоподъемного крана, представляющие опасность при эксплуатации, должны быть закрыты прочно укрепленными металлическими ограждениями. Защитные ограждения частей, нуждающихся в постоянном контроле и обслуживании, должны быть съемными.

Обязательному защитному ограждению подлежат:

зубчатые, цепные и червячные передачи;

муфты с выступающими болтами и шпонками, а также другие муфты, расположенные в местах прохода;

барабаны, расположенные вблизи рабочего места машиниста крана (крановщика) или в проходах, при этом ограждение барабанов не должно затруднять наблюдение за навивкой каната на барабан;

вал механизма передвижения крана мостового типа при частоте вращения 50 об/мин и более (при частоте вращения менее 50 об/мин этот вал должен быть огражден в месте расположения люка для выхода на галерею);

валы других механизмов грузоподъемного крана, если они расположены в местах, предназначенных для прохода работников, обслуживающих грузоподъемный кран; канатные блоки крюковой подвески.

227. Ходовые колеса грузоподъемных кранов, передвигающихся по крановому пути (за исключением кранов железнодорожных), и их опорных тележек должны быть снабжены щитками, предотвращающими возможность попадания под колеса посторонних предметов. Зазор между щитком и рельсом не должен превышать 10 мм.

228. Неизолированные токоведущие части электрооборудования грузоподъемных кранов (в том числе выключателей, подающих питание на троллеи или на питающий кабель), расположенные в местах, не исключающих возможности прикосновения к ним, должны быть ограждены.

Контактные панели и ящики сопротивлений, с которых автоматически снимается напряжение при выходе в места их расположения, а также аппараты, установленные в аппаратных кабинах, запираемых на ключ, могут не ограждаться.

229. Главные троллеи, расположенные вдоль кранового пути, и их токоприемники должны быть недоступны для случайного к ним прикосновения с моста грузоподъемного крана, лестницы, посадочных площадок и других площадок, где могут находиться люди, что должно обеспечиваться соответствующим расположением проводов и токоприемников.

230. Троллеи, расположенные на грузоподъемном кране, не отключаемые контактом блокировки люка (троллеи грузоподъемного электромагнита, троллеи с напряжением более 42 В у грузоподъемных кранов с подвижной кабиной), должны быть ограждены или расположены между фермами моста грузоподъемного крана на расстоянии 1 м и более. Троллеи должны быть ограждены по всей длине и с торцов грузоподъемного крана.

231. В местах возможного соприкосновения грузовых канатов с главными или вспомогательными троллеями грузоподъемного крана должны быть установлены соответствующие защитные устройства.

## **ГЛАВА 16 ТРЕБОВАНИЯ К ГАЛЕРЕЯМ, ПЛОЩАДКАМ, ЛЕСТНИЦАМ**

232. Грузоподъемный кран должен иметь удобный вход и доступ в кабину. У кранов мостовых должен быть устроен и безопасный выход на тележку грузоподъемного крана.

233. В пролетах зданий, где устанавливаются краны опорные мостовые с группой классификации (режима) А6 и более, а также на эстакадах для грузоподъемных кранов (кроме кранов мостовых однобалочных с электрическими таями) должны быть устроены галереи для прохода вдоль кранового пути с обеих сторон пролета.

Галереи для прохода вдоль кранового пути должны быть снабжены перилами со стороны пролета и с противоположной стороны при отсутствии стены. Галерея на открытой эстакаде может быть снабжена перилами только с наружной стороны (противоположной пролету).

Ширина прохода (в свету) по галерее должна быть не менее 500 мм, высота – не менее 1800 мм.

В местах расположения колонн должен быть обеспечен проход сбоку или в теле колонны шириной не менее 400 мм и высотой не менее 1800 мм. Оставлять у колонн не огражденный участок галереи не допускается.

При устройстве прохода внутри колонны за 1000 мм до подхода к ней ширина перехода по галерее должна быть уменьшена до ширины прохода в колонне. Каждая галерея должна иметь выходы на лестницы не реже чем через каждые 200 м.

234. У кранов мостовых и передвижных консольных при наличии на грузоподъемном кране галереи, предназначенной для обслуживания электрооборудования и механизмов, ширина свободного прохода по галерее должна быть:

у механизмов передвижения с центральным приводом – не менее 500 мм;

у механизмов передвижения с отдельным приводом – не менее 400 мм.

У грузоподъемных кранов, указанных в части первой настоящего пункта, на галерее, предназначенной для расположения троллеев, ширина прохода между перилами и поддерживающими троллеи устройствами, а также токоъемниками должна быть не менее 400 мм.

235. В случае отсутствия на грузоподъемном кране галерей и площадок, предназначенных для обслуживания механизмов, электрооборудования, приборов безопасности, должны быть предусмотрены ремонтные площадки, расположенные вне грузоподъемного крана.

У кранов мостовых однобалочных и подвесных двухбалочных грузоподъемных кранов галереи или площадки на грузоподъемном кране не требуются, если имеется ремонтная площадка для грузоподъемного крана.

236. Ремонтные площадки должны обеспечивать удобный и безопасный доступ к механизмам и электрооборудованию.

При расстоянии от пола ремонтной площадки до нижних частей грузоподъемного крана менее 1800 мм дверь входа на ремонтную площадку должна быть оборудована запором и автоматической электроблокировкой, снимающей напряжение с главных троллеев ремонтного участка.

237. Управляемые из кабины краны мостовые (кроме кранов мостовых однобалочных с электрическими таями) должны быть оборудованы кабинами (площадками) для обслуживания главных троллеев и токоприемников, если они располагаются ниже настила галереи грузоподъемного крана.

Люк для входа с настила моста в кабину для обслуживания главных троллеев должен быть снабжен крышкой с устройством для запирания ее на замок.

Кабина для обслуживания главных троллеев должна быть ограждена перилами высотой не менее 1000 мм со сплошной зашивкой понизу на высоту 100 мм.

238. При устройстве в настилах галерей и площадок люков для входа их размер следует принимать не менее 500 x 500 мм. При этом люк должен быть оборудован легко и удобно открывающейся крышкой.

Угол между подъемной крышкой люка в открытом положении и настилом должен быть не более 75°.

239. Для входа в кабину управления крана мостового, крана передвижного консольного, а также грузовой электрической тележки, передвигающейся по надземному крановому пути, должна устраиваться посадочная площадка со стационарной лестницей.

Расстояние от пола посадочной площадки до нижних частей перекрытия или выступающих конструкций должно быть не менее 1800 мм. Пол посадочной площадки должен быть расположен на одном уровне с полом кабины или тамбура (при наличии перед кабиной тамбура). Зазор между посадочной площадкой и порогом двери кабины

(тамбура) при остановке грузоподъемного крана возле посадочной площадки должен быть не менее 60 мм и не более 150 мм.

Допускается устройство посадочной площадки ниже уровня пола кабины, но не более чем на 250 мм в тех случаях, когда при расположении посадочной площадки на одном уровне с полом кабины не может быть выдержан габарит по высоте (1800 мм), а также при расположении посадочной площадки в конце кранового пути в торце здания и невозможности соблюдения указанного зазора между порогом кабины и посадочной площадкой.

При устройстве посадочной площадки в конце кранового пути ниже уровня пола кабины допускается наезд кабины на посадочную площадку (но не более чем на 400 мм) при полностью сжатых буферах. При этом зазор между посадочной площадкой и нижней частью кабины (по вертикали) должен быть в пределах 100–250 мм, между кабиной и ограждением посадочной площадки – в пределах 400–450 мм, со стороны входа в кабину – в пределах 700–750 мм.

240. Вход в кабину управления крана мостового через мост допускается лишь в тех случаях, когда непосредственная посадка в кабину невозможна по конструктивным или производственным причинам. В этом случае вход на грузоподъемный кран должен устраиваться в специально отведенном для этого месте через дверь в ограждении моста, оборудованную электрической блокировкой и звуковой сигнализацией.

У кранов магнитных вход в кабину управления через мост не допускается, кроме тех случаев, когда троллеи, питающие грузоподъемный электромагнит, ограждены или расположены в недоступном для соприкосновения месте.

241. Настил галерей, площадок и проходов должен быть выполнен из металла или других прочных материалов, отвечающих требованиям настоящих Правил и конструкторской и технологической документации на изготовление грузоподъемных кранов. Настил должен устраиваться по всей длине и ширине галереи или площадки.

Металлический настил должен быть выполнен так, чтобы исключить возможность скольжения ног (стальные просечно-вытяжные, рифленные листы). В случае применения настилов с отверстиями один из размеров отверстия не должен превышать 20 мм.

242. Галереи, площадки, проходы и лестницы, устроенные в местах расположения троллеев или неизолированных проводов, находящихся под напряжением, независимо от наличия блокировок входа должны быть ограждены для исключения случайного прикосновения к троллеям или неизолированным проводам.

243. Площадки и галереи, предназначенные для доступа и обслуживания грузоподъемных кранов, концевые балки кранов мостового типа должны быть ограждены перилами высотой не менее 1000 мм с устройством сплошного ограждения понизу на высоту 100 мм и промежуточной связью, расположенной посередине проема.

Перила и ограждения понизу должны также устанавливаться с торцевых сторон тележки кранов мостового типа, а при отсутствии галереи – вдоль моста грузоподъемного крана и с продольных сторон тележки.

Высота перил на концевой балке и тележке мостового или передвижного консольного грузоподъемного крана может быть уменьшена до 800 мм, если габариты здания не позволяют установить перила высотой 1000 мм.

Стойки на посадочной площадке, к которым крепятся перила или конструкции крепления посадочной площадки, расположенные на высоте более 1000 мм от ее настила, должны отстоять от кабины не менее чем на 400 мм.

Концевые балки и грузовые тележки кранов мостового типа, у которых механизмом подъема является электрическая таль, перилами и ограждениями могут не оснащаться.

244. У кранов порталных должен быть обеспечен безопасный вход с лестницы портала на площадку, расположенную вокруг оголовка портала, при любом положении поворотной части грузоподъемного крана.

Высота от настила этой площадки до нижних выступающих элементов поворотной части должна быть не менее 1800 мм. Вход с портала на поворотную часть грузоподъемного крана должен быть возможен при любом положении поворотной части.

245. Лестницы для доступа с пола на площадки и галереи кранов мостового типа, башенных кранов и кранов порталных должны быть шириной не менее 600 мм. Ширина лестниц, расположенных на грузоподъемном кране, за исключением лестниц высотой не более 1500 мм, должна быть не менее 500 мм.

Лестницы высотой 1500 мм и менее, расположенные на грузоподъемном кране, а также лестницы для входа из кабины на галерею крана мостового типа или крана передвижного консольного могут выполняться шириной не менее 350 мм.

246. Расстояние между ступенями должно составлять не более 300 мм для крутонаклонных лестниц, 250 мм – для наклонных посадочных лестниц и 200 мм – для наклонных посадочных лестниц башенных грузоподъемных кранов.

Шаг ступеней должен быть выдержан по всей высоте лестницы. Ступени вертикальных и крутонаклонных лестниц должны находиться от металлоконструкций грузоподъемного крана на расстоянии не менее чем 150 мм.

247. Лестницы для доступа с пола на посадочные, ремонтные площадки и галереи для прохода кранового пути должны быть расположены так, чтобы исключить возможность защемления находящихся на них людей движущимся грузоподъемным краном или его кабиной.

248. Наклонные лестницы должны снабжаться с двух сторон перилами высотой не менее 1000 мм относительно ступеней и иметь плоские металлические ступени шириной не менее 150 мм, исключающие возможность скольжения.

249. На вертикальных и крутонаклонных лестницах должны быть устроены, начиная с высоты 2500 мм от основания лестницы, ограждения в виде дуг. Дуги должны располагаться на расстоянии не более 800 мм друг от друга и соединяться между собой не менее чем тремя продольными полосами.

Расстояние от лестницы до дуги должно быть не менее 700 мм и не более 800 мм при радиусе дуги 350–400 мм. Ограждение в виде дуг не требуется, если лестница проходит внутри решетчатой колонны сечением не более 900 х 900 мм или трубчатой башни диаметром не более 1000 мм.

Устройство крутонаклонных лестниц над люками не допускается. При высоте лестниц более 10 м через каждые 6–8 м должны быть устроены площадки. При расположении лестниц внутри трубчатой башни такие площадки могут не устраиваться.

250. Лестницы для входа на площадки для обслуживания кранов стреловых самоходных должны быть стационарными, складными (выдвижными) с высотой поручней при входе на площадку не менее 750 мм.

Поручни должны быть покрыты малотеплопроводным материалом.

Ступени должны быть шириной не менее 320 мм с шагом от 250 до 400 мм. Высота от поверхности земли или площадки до первой ступеньки должна быть не более 400 мм.

251. Монтажные и эвакуационные лестницы грузоподъемных кранов должны выполняться в соответствии с требованиями, изложенными в настоящих Правилах.

## ГЛАВА 17

### ТРЕБОВАНИЯ К ГРУЗОЗАХВАТНЫМ ПРИСПОСОБЛЕНИЯМ И ТАРЕ

252. К грузозахватным приспособлениям относятся стропы, траверсы, захваты, грейферы (в случае навешивания на крюк грузоподъемного крана).

Стропы бывают следующих видов:

канатные, изготавливаемые из стальных канатов;

цепные, изготавливаемые из круглозвенных цепей;

текстильные, изготавливаемые из синтетических канатов и лент.

253. Расчет стропов должен выполняться с учетом числа ветвей и угла их наклона к вертикали.

При расчете стропов общего назначения, имеющих несколько ветвей, расчетный угол между ними должен приниматься равным 90°, а при расчете стропов,

предназначенных для подвешивания заранее известного груза, в качестве расчетных углов между ветвями стропов могут быть приняты фактические углы, отличные от 90°.

Расчетную нагрузку отдельной ветви назначают из условия равномерного натяжения каждой из ветвей.

254. При проектировании канатных стропов должны использоваться стальные канаты крестовой свивки, а при проектировании цепных стропов – круглозвенные цепи.

255. Расчет ветвей стропа производят на растяжение по формуле

$$F_0 \geq S \cdot K,$$

где  $F_0$  – разрывное усилие каната в целом, цепи, ленты в ньютонах, принимаемое по государственному стандарту или техническому условию;

$S$  – расчетное натяжение ветви стропа в ньютонах;

$K$  – коэффициент запаса прочности, принимаемый для канатных строп, – не менее 6, для цепных строп – не менее 4, для строп из пеньковых, хлопчатобумажных или синтетических материалов – не менее 7.

256. Петля стропа, сопряженная с кольцами, крюками и другими деталями, должны выполняться с применением коуша путем заплетки свободного конца каната или установки зажимов. Корпуса втулок и клиньев, не должны иметь острых кромок, о которые может перетираться канат.

257. Выбор материалов при проектировании грузозахватных приспособлений должен производиться с учетом нижних предельных значений температур окружающей среды для рабочего состояния грузоподъемного крана, нагруженности элементов и агрессивности окружающей среды.

258. При проектировании съемных моторных грейферов или других грузозахватных приспособлений для кранов мостового типа, поворот которых в вертикальной плоскости в процессе эксплуатации недопустим, должна быть обеспечена фиксация грузозахватного приспособления относительно корпуса крюковой подвески.

259. Тара, используемая для механизированной погрузки и разгрузки с применением грузоподъемных кранов, должна соответствовать требованиям, изложенным в настоящих Правилах.

## ГЛАВА 18

### ТРЕБОВАНИЯ К КРАНОВОМУ ПУТИ ГРУЗОПОДЪЕМНОГО КРАНА

260. В проектной документации на устройство кранового пути должны содержаться следующие основные сведения:

тип рельсов и допустимая нагрузка на рельс от колеса грузоподъемного крана;

тип, сечение и длина шпал;

расстояние между шпалами;

способ крепления рельсов между собой и к шпалам;

наличие подкладок между рельсами и шпалами, конструкция подкладок и способ их установки;

зазор между рельсами в стыках;

материал и размер балластного слоя;

минимальный допустимый радиус кривой на криволинейных участках пути;

предельно допустимые величины общего продольного уклона, упругой просадки под колесами и допуски на ширину колеи и на разность отметок головок рельсов;

конструкция тупиковых упоров;

участок для стоянки грузоподъемного крана в нерабочем состоянии;

устройство заземления кранового пути.

Крановый путь (исключая пути башенных кранов, кранов железнодорожных) и пути подвесных грузовых тележек и электрических талей, оборудованные стрелками или

поворотными кругами, а также места перехода грузоподъемного крана или его тележки с одного пути на другой должны:

- обеспечивать плавный, без заеданий проезд;
- быть оборудованными замками с электрической блокировкой, исключающей переезд при незапертом замке;
- иметь автоматически включаемую блокировку, исключающую сход тележки (электрической тали) с рельса при выезде ее на консоль расстыкованного участка пути;
- обеспечить управление переводом стрелки или поворотного круга от сигнала системы управления тележкой (электрической талью);
- быть оборудованными единым выключателем для подачи напряжения на троллеи тележки (электрической тали), на механизмы управления стрелок и электрические аппараты блокировочных устройств.

261. Рельсы грузоподъемных кранов и грузовых тележек должны быть закреплены так, чтобы при передвижении и работе грузоподъемного крана или тележки исключалось их поперечное и продольное смещение. При креплении рельсов посредством сварки должна быть исключена возможность их тепловой деформации.

262. Переезд подвижного транспорта через пути кранов козловых и башенных кранов допускается в исключительных случаях, когда их объезд невозможен. В этом случае владелец грузоподъемного крана обязан разработать меры безопасности с учетом интенсивности работы грузоподъемных кранов и движения транспорта.

263. Пересечение путей башенных кранов, кранов козловых, и кранов порталных с рельсовыми путями заводского транспорта может быть допущено в отдельных обоснованных случаях после разработки мероприятий по предупреждению столкновений работающих грузоподъемных кранов с подвижным составом.

Пересечение пути крана порталного с железнодорожными путями должно выполняться по проекту, разработанному организацией, указанной в пункте 37 настоящих Правил.

264. Предельные величины отклонений кранового пути от проектного положения не должны превышать величин, указанных в приложении 9.

265. При наличии на месте устройства крановых путей проложенных ранее подземных коммуникаций, выполненных без учета последующего устройства над ними рельсового пути, должен быть произведен их расчет с целью предупреждения повреждения этих коммуникаций и при необходимости разработан проект их перекрытия.

266. Владелец грузоподъемного крана обеспечивает проведение проверки состояния кранового пути и измерение сопротивления его заземления.

## **ГЛАВА 19**

### **ДОПОЛНИТЕЛЬНЫЕ ТРЕБОВАНИЯ К КРАНАМ-МАНИПУЛЯТОРАМ, КРАНАМ-ШТАБЕЛЕРАМ, КРАНАМ КАБЕЛЬНОГО ТИПА, ПОДЪЕМНИКАМ КРАНОВЫМ**

267. Применение фрикционных и кулачковых муфт на грузовых лебедках кранов-манипуляторов не допускается.

268. Ручные удлинители стрелового оборудования кранов-манипуляторов должны иметь надежное устройство для их фиксации от самопроизвольного движения при работе и транспортировании кранов-манипуляторов.

269. В сдвоенных полиспадах механизмов подъема и телескопирования кранов-манипуляторов установка уравнительного блока или рычага обязательна.

Допускается применение в качестве уравнительного устройства неподвижного сектора с профилем, повторяющим ручей канатного блока, причем угол сектора и его установка должны обеспечивать сход с него каната без перегибов.

270. Комплектующие агрегаты гидрооборудования крана-манипулятора должны иметь паспорт или другой документ изготовителя, подтверждающий качество их изготовления.

271. Сменные грузозахватные органы с гидроприводом крана-манипулятора должны иметь устройство для подключения (отключения) их к гидромагистралям крана-манипулятора.

272. Допускается не устанавливать тормоза на реечные механизмы поворота крана-манипулятора. Червячные передачи не должны применяться в качестве тормоза. Допускается установка дополнительного тормоза для плавного торможения.

273. Ходовые колеса должны быть двухребордными. Применение безребордных или одноребордных колес допускается при наличии устройств, исключающих сход колеса с рельсов.

274. На кранах-манипуляторах с подъемной кабиной должно быть установлено устройство, предотвращающее рабочие движения и подъем (опускание) кабины при незакрытой на запор двери.

275. Краны-манипуляторы для предупреждения их разрушения и (или) опрокидывания должны быть оборудованы ограничителями грузоподъемности (ограничителем грузового момента), автоматически отключающими механизмы подъема груза и изменения вылета в случае подъема груза, масса которого превышает грузоподъемность для данного вылета более чем на 10 %.

276. Необходимость установки на кран-манипулятор кабины управления определяется техническим заданием.

Кабины и аппараты управления должны соответствовать требованиям настоящих Правил.

Для самоходных кранов-манипуляторов минимальные внутренние размеры кабины должны составлять: высота – 1800 мм, ширина – 920 мм, длина в зоне управления – 1500 мм. В обоснованных случаях допускается уменьшить высоту кабины до 1450 мм, ширину до 700 мм, длину в зоне рычагов управления до 1100 мм.

277. Все аппараты управления крана-манипулятора независимо от типа привода должны быть оборудованы кнопкой звукового сигнала.

278. Кресло машиниста крана (крановщика) крана-манипулятора, расположенное на высоте (для кранов-манипуляторов без кабины), должно иметь умягченное, теплоизолирующее и непромокаемое (моющееся) покрытие как непосредственно на сиденье и спинке, так и на подлокотниках. В транспортном положении кресло должно быть установлено так, чтобы на его поверхности не скапливалась влага (атмосферные осадки). Несущие металлоконструкции кресла и его крепления к крану-манипулятору должны выдерживать вертикальную нагрузку 1600 Н, действующую на горизонтальную поверхность сиденья без образования остаточных деформаций. Регулировка сиденья по горизонтали должна осуществляться без применения какого-либо инструмента.

279. Грузовые тележки кранов-штабелеров должны быть оборудованы обратными подхватами, препятствующими отрыву колес тележки при наезде колонны или захвата на препятствие. Для кранов-штабелеров грузоподъемностью более 2 т и кранов-штабелеров, управляемых из кабины, подхваты должны включать устройства, обеспечивающие постепенное нарастание нагрузки.

280. Краны-штабелеры должны быть оборудованы ограничителем грузоподъемности, слабины грузового каната, а также двумя срабатывающими последовательно ограничителями высоты подъема захвата.

281. Кабина управления крана-штабелера должна быть закрытой с распашной дверью и оборудована ловителями, срабатывающими от ограничителя скорости опускания кабины. Канат ограничителя скорости опускания кабины должен быть снабжен блокировкой, не допускающей ослабления его натяжения.

282. Внутренние размеры кабины крана-штабелера должны быть не менее: высота – 1800 мм, глубина – 800 мм, ширина – 800 мм. В рабочей зоне оператора в кабине не должно быть подъемных стекол и фрамуг.

283. Кабина крана-штабелера должна перемещаться по специальным направляющим собственным механизмом подъема или механизмом подъема грузового захвата. Посадка в кабину и выход из нее должны осуществляться только в нижнем положении кабины.

При этом расстояние по вертикали от пола кабины до пола помещения не должно превышать 250 мм.

284. У кранов-штабелеров должны быть предусмотрены блокировки, не допускающие включения механизмов при:

незапертой двери кабины;  
ослаблении натяжения каната ограничителя скорости опускания кабины;  
срабатывании любого из двух ограничителей высоты подъема захвата;  
срабатывании ловителей кабины;  
срабатывании ограничителя слабины грузового каната;  
срабатывании ограничителя грузоподъемности;  
отрыве колес тележки от рельсов, вызванном наездом на препятствие колонны, захвата или груза.

285. При управлении краном-штабелером с пола подвесной пульт должен крепиться на неповоротной части грузовой тележки.

286. При установке кранов-штабелеров должны быть выполнены следующие условия:

расстояние по вертикали от пола или от верха платформы транспортных средств до нижней точки не выдвинутой части колонны должно быть не менее 100 мм;

расстояние по вертикали от нижней точки моста грузоподъемного крана до верха стеллажей, расположенных в зоне работы крана, должно быть не менее 100 мм;

при работе грузоподъемных кранов в проходах между стеллажами боковые зазоры между частями грузоподъемного крана, находящимися в проходе (грузом на захвате), должны быть не менее:

150 мм на каждую сторону – при работе с грузами на стандартных поддонах, а также при длине груза до 4 м (для кранов-штабелеров грузоподъемностью до 1 т и кранов-штабелеров, управляемых с пола при работе с грузами на стандартных поддонах, допускается 75 мм на каждую сторону);

200 мм на каждую сторону – при длине груза от 4 до 6 м;

300 мм на каждую сторону – при длине груза более 6 м.

287. В зоне работы крана-штабелера присутствие людей не допускается (кроме оператора при управлении с пола). Транспортные средства, въезжающие в зону работы крана-штабелера, должны располагаться на специально обозначенной площадке.

288. Коэффициент устойчивости передвижных не качающихся опор грузоподъемных кранов кабельного типа в любом направлении с учетом всех основных и дополнительных нагрузок (сил инерции, ветровой нагрузки, массы снега, усилий от забегания одной из опор) при наиболее неблагоприятной их комбинации должен быть не менее 1,3.

Коэффициент устойчивости качающихся опор в плоскости, перпендикулярной несущим канатам, должен быть не менее 1,3, а в других плоскостях – не менее величин, установленных в эксплуатационной документации.

289. Кран кабельного типа должен быть оборудован устройством, автоматически останавливающим механизмы передвижения опор в случае забегания одной из них по отношению к другой на величину, превышающую установленный проектный показатель.

290. Кран кабельного типа должен быть оснащен ограничителем грузоподъемности, срабатывающим при превышении грузоподъемности не более чем на 25 %. После срабатывания ограничителя грузоподъемности должно быть возможно только опускание груза.

291. Краны кабельного типа с подвижными опорами должны быть оборудованы анемометром, подающим звуковой сигнал при скорости ветра, превышающей указанную в паспорте.

292. Передвижной кран кабельного типа при работе на одном месте должен быть укреплен ручными захватами. Грузоподъемные краны, при работе которых требуется частое их передвижение, могут во время работы на захваты не устанавливаться, но в случае прекращения работы они должны быть укреплены захватами.



293. В кабине крана кабельного типа должны быть установлены указатели положения грузозахватного органа по высоте и вдоль пролета, а также указатель открытого или закрытого положения грейфера.

Эти указатели должны допускать возможность регулировки шкалы для снятия накапливающихся погрешностей.

294. Механизмы подъема, а также замыкания грейфера кранов грейферных должны иметь устройства (концевые выключатели), автоматически останавливающие их при:

подъеме, когда расстояние между буферами грейфера и грузовой тележкой достигнет 1 м;

опускании, когда на барабане останутся навитыми не менее трех витков каната.

295. Механизм передвижения грузовой тележки крана кабельного типа должен быть оборудован устройством (концевым выключателем), автоматически останавливающим ее на расстоянии не менее 5 м от площадки опоры или полиспастной тележки. Допускается последующее передвижение грузовой тележки к площадкам опор или к полиспастной тележке на ревизионной (пониженной) скорости.

296. Грузовая тележка крана кабельного типа должна быть устроена так, чтобы исключалось ее падение при поломке или сходе ходовых колес с несущего каната (канатов).

297. Грузозахватный орган (крюковая подвеска, грейфер) сверху и грузовая тележка снизу крана кабельного типа должны иметь деревянные или другие упругие буфера, не позволяющие грузозахватному органу упереться в оборудование тележки.

298. Механизм передвижения грузовой тележки крана кабельного типа должен обеспечить ревизионную (пониженную) скорость не более 0,5 м/с для осмотра и смазки канатов.

299. Тормоз механизма передвижения грузовой тележки крана кабельного типа должен обеспечить тормозной момент с коэффициентом запаса торможения не менее 1,25.

300. Диаметр канатопроводящего шкива механизма передвижения грузовой тележки крана кабельного типа должен быть не менее 60 диаметров каната. Коэффициент сцепления каната с канатопроводящим шкивом при расчете на статическую нагрузку должен быть не менее 1,5, а с учетом динамических нагрузок – не менее 1,25.

301. Проезд на грузовой тележке крана кабельного типа разрешается только работникам, выполняющим ремонтные работы. Такая работа должна выполняться по наряду-допуску.

302. Машинное помещение кранов кабельного типа должно отвечать следующим требованиям:

высота помещения должна устанавливаться с учетом размещения над основным оборудованием крана необходимых подъемных устройств;

расстояние от стен помещения до лебедок и между лебедками должно быть не менее 800 мм. Для кранов мостовых кабельных допускается уменьшение расстояния между стеной помещения и лебедкой до 200 мм при условии обеспечения безопасного прохода к узлам лебедки при их обслуживании;

размеры дверей помещения должны позволять перемещение через них всех неразъемных элементов оборудования: высота дверей должна быть не менее 1800 мм.

303. Кабина управления, машинное помещение, головки башен крана кабельного типа должны быть снабжены телефонной связью, позволяющей осуществлять одновременную связь со всеми пунктами.

304. В машинном помещении, в кабине управления и на опорах крана кабельного типа должны быть вывешены таблички с указанием грузоподъемности грузоподъемного крана, регистрационного номера и даты следующего испытания.

305. Для осмотра несущих канатов и поддержек в пролете крана кабельного типа грузовые тележки должны быть снабжены площадками.

Площадки должны быть шириной не менее 750 мм с перилами высотой 1200 мм, двумя промежуточными продольными связями (прутьями) и со сплошной зашивкой

понизу на высоту 100 мм. Места входа на площадку должны иметь жесткие ограждения с запором, не допускающим произвольного его открывания.

306. На опорах крана кабельного типа должны быть устроены площадки для подтяжки несущих канатов, обслуживания оборудования и входа на грузовую тележку. Ширина площадки должна быть не менее 1000 мм, а ограждение должно соответствовать требованиям настоящих Правил.

307. Краны кабельного типа с качающимися опорами должны быть оборудованы специальными площадками и монтажными блоками для посадки противовеса качающейся башни. Площадки должны быть рассчитаны на нагрузку от веса опоры при снятых несущих канатах.

308. Несущие канаты крана кабельного типа должны быть закрытой конструкции. Сращивание концов несущих канатов не допускается. На крюковых кранах, предназначенных для монтажных работ, в качестве несущих канатов допускается применять многорядные канаты с металлическим сердечником.

309. Для подъемных и тяговых канатов крана кабельного типа следует применять канаты двойной свивки с сердечником из волокнистого материала.

Подъемные канаты должны быть крестовой свивки. Допускается применение канатов односторонней свивки, если раскручивание каната или завивка ветвей полиспаста исключены.

Для тяговых канатов передвижения грузовой тележки, поддержек опор предпочтительно применение канатов односторонней свивки.

Минимальные значения коэффициентов использования канатов  $Z_p$  при проектировании, а также перед установкой канатов на кран должны приниматься согласно таблице 1 приложения 11.

310. Устройство для крепления несущего каната на опорах крана кабельного типа должно быть шарнирным, позволяющим регулировать натяжение каната. При применении нескольких несущих канатов должно быть обеспечено равномерное натяжение канатов.

311. Несущий канат крана кабельного типа следует крепить в муфте клиньями или заливкой металлическим сплавом.

На грузоподъемных кранах с переменным пролетом допускается крепление несущего каната зажимами. При этом крепление должно быть рассчитано на усилие, равное разрывному усилию каната в целом.

312. Диаметр барабанов и направляющих блоков для грузовых, тяговых и грейферных (поддерживающих и замыкающих) канатов грузоподъемного крана кабельного типа должен определяться по формуле

$$D \geq h \cdot d,$$

где  $D$  – диаметр барабана или блока, измеренный по средней линии каната, мм;

$d$  – диаметр каната, мм;

$h$  – коэффициент выбора диаметра барабана, блока согласно таблице 2 приложения 12.

313. Подъемные, тяговые канаты, канаты для подвески кулачковых поддержек и канаты для подвески электрических кабелей крана кабельного типа должны быть цельными (без сращенных участков). В отдельных случаях по проекту и технологии, разработанным специализированной организацией, допускается сращивание канатов. Длина сращиваемых участков должна составлять не менее 1000 диаметров каната.

314. Несущие канаты закрытой конструкции, а также канаты двойной свивки крана кабельного типа бракуют в соответствии с руководством (инструкцией) по эксплуатации грузоподъемного крана. Несущие канаты подлежат замене также в тех случаях, когда оборваны рядом две смежные проволоки наружного слоя.

При прекращении работы грузоподъемного крана с качающейся опорой из-за износа несущих канатов последняя должна быть установлена на монтажный фундамент.

315. Расчет канатов и блоков подъемника кранового должен производиться исходя из группы классификации (режима) М 8.

316. Лебедка подъемника кранового должна быть снабжена тормозом нормально закрытого типа. Коэффициент запаса торможения должен быть не менее 2.

317. На посадочных площадках подъемника кранового должно быть предусмотрено ограждение, исключающее попадание человека в зону работы подъемника.

318. На внутренней стенке кабины подъемника кранового и у двери шахты должны быть установлены таблички с изложением основных правил эксплуатации подъемника.

319. Управление подъемником крановым при монтаже грузоподъемного крана (если это предусмотрено эксплуатационными документами) и при испытаниях подъемника должно осуществляться с выносного пульта.

### **РАЗДЕЛ III ЭКСПЛУАТАЦИЯ ГРУЗОПОДЪЕМНЫХ КРАНОВ**

#### **ГЛАВА 20 ТРЕБОВАНИЯ К УСТАНОВКЕ ГРУЗОПОДЪЕМНЫХ КРАНОВ**

320. Установка грузоподъемных кранов должна производиться в соответствии с требованиями, изложенными в эксплуатационной документации изготовителя грузоподъемного крана, проектами производства работ и настоящими Правилами.

321. Грузоподъемные краны должны быть установлены таким образом, чтобы при подъеме груза исключалась необходимость предварительного его подтаскивания при наклонном положении грузовых канатов и имела бы возможность перемещения поднятого груза не менее чем на 500 мм выше встречающихся на пути оборудования, штабелей грузов, бортов подвижного состава и других препятствий.

322. В зданиях и других местах, где устанавливаются грузоподъемные краны, должна быть предусмотрена возможность испытания их грузом или специальным приспособлением.

323. При установке грузоподъемных кранов, управляемых с пола или по радио, должен быть предусмотрен свободный проход для работника, управляющего грузоподъемным краном и (или) сопровождающего перемещаемый грузоподъемным краном груз.

324. Установка грузоподъемных кранов, у которых грузозахватным органом является грузоподъемный электромагнит, над производственными или другими помещениями не разрешается.

325. Установка грузоподъемных кранов, передвигающихся по надземному крановому пути, должна производиться с соблюдением следующих требований:

расстояние от верхней точки грузоподъемного крана до потолка здания, нижнего пояса стропильных ферм или предметов, прикрепленных к ним, должно быть не менее 100 мм;

расстояние от настила площадок и галереи крана мостового опорного, за исключением настила концевых балок и тележек, до сплошного перекрытия или подшивки крыши, до нижнего пояса стропильных ферм и предметов, прикрепленных к ним, а также до нижней точки грузоподъемного крана, работающего ярусом выше, должно быть не менее 1800 мм;

расстояние от выступающих частей торцов грузоподъемного крана до колонн, стен здания и перил проходных галерей должно быть не менее 60 мм. Это расстояние устанавливается при симметричном расположении колес грузоподъемного крана относительно рельса;

расстояние от нижней точки грузоподъемного крана (не считая грузозахватного органа) до пола или площадок, на которых во время работы грузоподъемного крана могут находиться люди (за исключением площадок, предназначенных для ремонта грузоподъемного крана), должно быть не менее 2000 мм. Расстояние между нижней

габаритной точкой кабины грузоподъемного крана и полом цеха должно быть не менее 2000 мм;

расстояние от нижних выступающих частей грузоподъемного крана (не считая грузозахватного органа) до расположенного в зоне действия грузоподъемного крана оборудования должно быть не менее 400 мм;

расстояние от выступающих частей кабины управления и кабины для обслуживания троллеев до стены, оборудования, трубопроводов, выступающих частей здания, колонн, крыш подсобных помещений и других предметов, относительно которых кабина передвигается, должно быть не менее 400 мм.

326. Установка грузоподъемных кранов над производственными помещениями для подъема и опускания грузов через люк (проем) в перекрытии допускается лишь при расположении одного помещения непосредственно над другим.

Люк в перекрытии должен иметь постоянное ограждение высотой не менее 1000 мм со сплошным ограждением понизу на высоту 100 мм с обязательным устройством световой сигнализации (светящаяся надпись), предупреждающей как о нахождении груза над люком, так и об опускании груза, а также с наличием надписей, запрещающих нахождение людей под перемещаемым грузом.

327. Установка электрических талей и монорельсовых тележек с автоматическим или полуавтоматическим управлением, при котором грузоподъемный кран не сопровождается машинистом крана (крановщиком) или оператором механизированных и автоматизированных складов, должна исключить возможность задевания грузом элементов здания, оборудования, штабелей грузов.

На пути следования грузоподъемного крана должно быть исключено нахождение людей. Над проезжей частью и над проходами для людей должны быть установлены предохранительные перекрытия, способные выдержать падающий груз.

328. Расстояние по горизонтали между выступающими частями грузоподъемного крана, передвигающегося по наземному крановому пути, и строениями, штабелями грузов и другими предметами, расположенными на высоте до 2000 мм от уровня земли или рабочих площадок, должно быть не менее 700 мм, а на высоте более 2000 мм – не менее 400 мм.

Расстояние по вертикали от консоли противовеса или от противовеса, расположенного под консолью башенного крана, до площадок, на которых могут находиться люди, должно быть не менее 2000 мм.

329. При установке грузоподъемных кранов, передвигающихся по крановому пути в охранной зоне ЛЭП, владельцем грузоподъемного крана должно быть обеспечено соблюдение требований безопасности при производстве работ.

330. Установка крана стрелового самоходного должна производиться на спланированной и подготовленной в соответствии с проектом производства работ (технологической документацией) площадке с учетом категории и характера грунта. Устанавливать грузоподъемный кран для работы на свеженасыпанном не утрамбованном грунте, на бетонное основание, надежность которого не проверена, на крышке люков или коммуникациях, а также на площадке с уклоном, превышающим указанный в паспорте, не разрешается.

331. Установка крана стрелового самоходного должна производиться так, чтобы при работе расстояние между поворотной частью грузоподъемного крана при любом его положении и строениями, штабелями грузов и другими предметами составляло не менее 1000 мм.

332. При установке крана стрелового самоходного или крана железнодорожного на выносные опоры он должен быть установлен на все имеющиеся выносные опоры. Под опоры должны быть подложены прочные и устойчивые подкладки. Подкладки под выносные опоры грузоподъемного крана для твердых покрытий и грунтов должны являться его инвентарной принадлежностью. Для других типов грунтов подкладки должны изготавливаться и находиться на месте производства работ. Наличие и тип подкладок должны устанавливаться проектом производства работ (технологической документацией).

333. Краны стреловые самоходные на краю откоса котлована (канавы) должны быть установлены с соблюдением расстояний согласно приложению 13. При глубине котлована более 5 м и при невозможности соблюдения расстояний, указанных в приложении 13, откос должен быть укреплен в соответствии с проектом производства работ.

334. Установка грузоподъемных кранов для выполнения строительного-монтажных, погрузочно-разгрузочных работ, в том числе над действующими коммуникациями, проезжей частью улиц или в стесненных условиях, на опасных производственных объектах, должна осуществляться в соответствии с проектом производства работ, в котором должны предусматриваться:

соответствие устанавливаемых грузоподъемных кранов условиям строительного-монтажных работ по грузоподъемности, высоте подъема и вылету стрелы;

обеспечение безопасных условий, расстояний от сетей и ЛЭП, мест движения городского транспорта и пешеходов, а также безопасных расстояний приближения грузоподъемного крана к строениям и местам складирования строительных деталей и материалов;

условия установки и работы грузоподъемных кранов вблизи откосов котлованов;

способ укрепления котлована (при необходимости);

условия безопасной работы нескольких грузоподъемных кранов, зоны работы которых перекрываются и (или) устанавливаемых на одном объекте, одном пути и на параллельных путях;

перечень применяемых на данном объекте строительства, цеху, производственной площадке приспособлений для грузоподъемных операций и тары, графические изображения схем строповки грузов;

места и габариты складирования грузов, подъездные пути;

условия установки грузоподъемного крана в соответствии с характером покрытия (грунтов) на месте производства работ краном.

335. Правильность установки крана стрелового самоходного, крана железнодорожного, крана быстромонтируемого на месте производства работ на соответствие условиям производства работ, требованиям проекта производства работ (технологической документации) и настоящим Правилам проверяет лицо, ответственное за безопасное производство работ грузоподъемными кранами, производителя работ.

Результаты проведенной проверки и решение на выполнение производства работ лицо, ответственное за безопасное производство работ грузоподъемными кранами, заносит в вахтенный журнал, который ведется по форме согласно приложению 14.

## **ГЛАВА 21 ОСНОВНЫЕ ТРЕБОВАНИЯ ПО ОРГАНИЗАЦИИ БЕЗОПАСНОЙ ЭКСПЛУАТАЦИИ ГРУЗОПОДЪЕМНЫХ КРАНОВ**

336. В субъекте промышленной безопасности для организации и осуществления производственного контроля в области промышленной безопасности при эксплуатации грузоподъемных кранов, указанных в подпунктах 3.1 и 3.2 пункта 3 настоящих Правил, разрабатывается Положение о порядке организации и осуществления производственного контроля в области промышленной безопасности (далее – Положение о производственном контроле).

Положение о производственном контроле разрабатывается на основании Примерного положения об организации и осуществлении производственного контроля в области промышленной безопасности, утвержденного постановлением Министерства по чрезвычайным ситуациям Республики Беларусь от 15 июля 2016 г. № 37.

337. Руководитель субъекта промышленной безопасности для организации эксплуатации грузоподъемных кранов, указанных в подпунктах 3.1 и 3.2 пункта 3 настоящих Правил, и содержания их в исправном состоянии локальным правовым актом:

для осуществления контроля за техническим состоянием грузоподъемных кранов – назначает лиц по надзору за безопасной эксплуатацией грузоподъемных кранов (для

субъектов промышленной безопасности эксплуатирующих 100 и более грузоподъемных кранов);

для обеспечения содержания в технически исправном состоянии грузоподъемных кранов – назначает лиц, ответственных за содержание грузоподъемных кранов в исправном состоянии;

для обеспечения безопасного производства работ грузоподъемными кранами – назначает лиц, ответственных за безопасное производство работ грузоподъемными кранами. Лицо, ответственное за безопасное производство работ грузоподъемными кранами назначается в каждом цехе, на строительной площадке или другом участке работ, в каждой смене из числа мастеров, производителей работ, начальников цехов, участков и других руководителей и специалистов. На складах материалов и других складских участках в качестве лиц, ответственных за безопасное производство работ грузоподъемными кранами, могут быть назначены заведующие складами;

для производства работ (использования по назначению), управления грузоподъемными кранами, строповки грузов – назначает машиниста крана (крановщика), стропальщиков;

для выполнения работ по обслуживанию грузоподъемных кранов, технических устройств – назначает работников, имеющих соответствующие выполняемой работе профессии (слесарей, наладчиков, электриков, рабочих других профессий (при необходимости));

для обеспечения проведения проверки знаний по вопросам промышленной безопасности работников субъекта промышленной безопасности – создает комиссию для проверки знаний по вопросам промышленной безопасности в соответствии с Инструкцией о порядке создания и деятельности комиссий для проверки знаний по вопросам промышленной безопасности, утвержденной постановлением Министерства по чрезвычайным ситуациям Республики Беларусь от 6 июля 2016 г. № 31.

338. Для обеспечения безопасной эксплуатации грузоподъемных кранов в субъекте промышленной безопасности выполняются следующие мероприятия:

устанавливается порядок периодических осмотров, обслуживания и ремонта грузоподъемных кранов, крановых путей, приспособлений для грузоподъемных операций и тары;

проводится не реже одного раза в 12 месяцев годовой контроль технического состояния грузоподъемных кранов;

обеспечивается проведение в субъекте промышленной безопасности проверки знаний по вопросам промышленной безопасности работников субъекта промышленной безопасности;

определяется перечень лиц, ответственных за безопасную эксплуатацию, подлежащих подготовке по вопросам промышленной безопасности;

разрабатываются в соответствии с настоящими Правилами и требованиями руководства (инструкции) по эксплуатации изготовителя грузоподъемных кранов, технических устройств инструкции для лиц, ответственных за безопасную эксплуатацию, и инструкции по безопасному ведению работ (инструкции по эксплуатации) для работников, имеющих рабочую профессию, журналы, технологическая документация, проекты производства работ грузоподъемными кранами, схемы строповки, складирования грузов и другие регламенты по безопасной эксплуатации грузоподъемных кранов;

обеспечивается снабжение лиц, ответственных за безопасную эксплуатацию, лиц, указанных в пункте 16 настоящих Правил, иных работников настоящими Правилами, инструкциями, технологической документацией, схемами строповки, складирования грузов, проектами производства работ грузоподъемными кранами и другими регламентами по безопасной эксплуатации грузоподъемных кранов;

обеспечивается выполнение работниками субъекта промышленной безопасности требований настоящих Правил;

осуществляется информирование Госпромнадзора в соответствии с Инструкцией о порядке, сроках направления и сбора информации о возникновении аварии или

инцидента, утвержденной постановлением Министерства по чрезвычайным ситуациям Республики Беларусь от 6 июля 2016 г. № 33.

339. Годовой контроль технического состояния грузоподъемных кранов, указанных в подпунктах 3.1 и 3.2 пункта 3 настоящих Правил, проводится инженером по промышленной безопасности (лицом, на которое возложены соответствующие обязанности по обеспечению промышленной безопасности), а при наличии в организации 100 и более грузоподъемных кранов, – лицом по надзору за безопасной эксплуатацией грузоподъемных кранов.

Для проведения годового контроля технического состояния грузоподъемных кранов, указанных в подпунктах 3.1 и 3.2 пункта 3 настоящих Правил, владелец грузоподъемного крана вправе привлечь эксперта в области промышленной безопасности Госпромнадзора или организации, имеющей разрешение Госпромнадзора, полученное в соответствии с подпунктом 20.1.7 пункта 20.1 единого перечня административных процедур.

340. При годовом контроле технического состояния грузоподъемного крана проводится:

проверка наличия и ведения эксплуатационной документации, соблюдения требований промышленной безопасности при эксплуатации грузоподъемных кранов, в том числе установленных технических (технологических) параметров;

осмотр и проверка работоспособности.

При проведении годового контроля технического состояния грузоподъемного крана выполняются мероприятия, указанные в пункте 376 настоящих Правил.

341. Результаты годового контроля технического состояния грузоподъемного крана записываются в его паспорт лицом, проводившим годовой контроль технического состояния, с указанием даты следующего годового контроля технического состояния.

Для кранов стрелового типа, имеющих сменное стреловое оборудование и несколько грузовых характеристик, разрешенная максимальная грузоподъемность определяется исходя из конфигурации грузоподъемного крана, представленной при проведении годового контроля технического состояния.

Запись в паспорте о проведенном годовом контроле технического состояния должна содержать сведения:

о результатах проверки наличия и ведения эксплуатационной документации, соблюдения требований промышленной безопасности при эксплуатации грузоподъемных кранов, в том числе установленных технических (технологических) параметров;

о результатах осмотра и проверки работоспособности;

об исправном (не исправном) состоянии грузоподъемного крана и о соответствии (не соответствии) грузоподъемного крана требованиям настоящих Правил.

342. Номер, дата приказа о назначении лица, ответственного за содержание грузоподъемных кранов в исправном состоянии, а также его должность, фамилия, собственное имя, отчество (если таковое имеется) и подпись должны содержаться в паспорте грузоподъемного крана. Эти сведения должны заноситься в паспорт до регистрации грузоподъемного крана в Госпромнадзоре, а также каждый раз после назначения лица, ответственного за содержание грузоподъемных кранов в исправном состоянии.

343. Индивидуальный предприниматель, являющийся владельцем грузоподъемного крана, вправе привлекать по договору и возложить обязанности лица, ответственного за содержание грузоподъемных кранов в исправном состоянии, и (или) лица, ответственного за безопасное производство работ грузоподъемными кранами, на работников других организаций, имеющих соответствующую подготовку и прошедших проверку знаний по вопросам промышленной безопасности.

344. Субъект промышленной безопасности, являющийся владельцем трех и менее грузоподъемных кранов, указанных в подпунктах 3.1 и 3.2 пункта 3 настоящих Правил, выполнение обязанностей лица, ответственного за содержание грузоподъемных кранов в исправном состоянии, и лица, ответственного за безопасное производство работ грузоподъемными кранами, может возлагать на одного работника, имеющего

соответствующую подготовку и прошедшего проверку знаний по вопросам промышленной безопасности.

345. На время отпуска, командировки и в других случаях отсутствия инженера по промышленной безопасности (лица, на которое возложены соответствующие обязанности по обеспечению промышленной безопасности), лица по надзору за безопасной эксплуатацией грузоподъемных кранов, лица, ответственного за содержание грузоподъемных кранов в исправном состоянии, и лица, ответственного за безопасное производство работ грузоподъемными кранами, выполнение их обязанностей должно быть возложено локальным правовым актом руководителя субъекта промышленной безопасности на должностных лиц субъекта промышленной безопасности, исполняющих их обязанности, прошедших подготовку и проверку знаний по вопросам промышленной безопасности в соответствии с пунктом 6 Инструкции о порядке проверки знаний (без занесения сведений в паспорт грузоподъемного крана).

346. Допуск к работе работников субъекта промышленной безопасности, эксплуатирующих грузоподъемные краны, указанные в подпунктах 3.1 и 3.2 пункта 3 настоящих Правил, оформляется локальным правовым актом руководителя субъекта промышленной безопасности.

347. К управлению и обслуживанию грузоподъемных кранов, строповке грузов допускаются работники не моложе 18 лет, имеющие соответствующую выполняемой работе профессию, прошедшие медицинский осмотр, проверку знаний по вопросам промышленной безопасности.

348. Управление грузоподъемным краном на колесном ходу, краном-манипулятором на колесном ходу, а также грузоподъемным краном, установленным на ином шасси, должно быть поручено водителю транспортного средства, имеющему водительское удостоверение на право управления соответствующим транспортным средством, и после получения им профессии машинист крана (крановщик).

Машинисты кранов (крановщики) при работе с грузоподъемными кранами, указанными в подпунктах 3.1 и 3.2 пункта 3 настоящих Правил, стропальщики должны иметь во время выполнения работ удостоверение на право обслуживания потенциально опасных объектов, выданное в соответствии с Инструкцией о порядке выдачи удостоверения на право обслуживания потенциально опасных объектов, утвержденной постановлением Министерства по чрезвычайным ситуациям Республики Беларусь от 6 июля 2016 г. № 31.

349. Численность и квалификация машинистов крана (крановщиков), стропальщиков, рабочих других профессий, осуществляющих использование по назначению, монтаж, наладку, обслуживание и ремонт грузоподъемных кранов и технических устройств, определяется исходя из количества грузоподъемных кранов, их конструкции, объема и характера выполняемых работ, предусмотренных руководством по эксплуатации, и с учетом обеспечения безопасных условий монтажа, наладки, эксплуатации, обслуживания и ремонта.

350. Для перевода машинистов крана (крановщиков) с одного грузоподъемного крана на другой того же типа, но другой модели, другого индекса или с другим приводом они должны быть ознакомлены с особенностями устройства и обслуживания грузоподъемного крана, получить практические навыки по управлению грузоподъемным краном.

351. Для обеспечения при использовании по назначению, обслуживании грузоподъемных кранов требований эксплуатационной документации изготовителя грузоподъемных кранов владелец грузоподъемного крана обязан обеспечить работников инструкциями по безопасному ведению работ (инструкциями по эксплуатации), определяющими порядок безопасного выполнения работ.

Инструкции по безопасному ведению работ (инструкции по эксплуатации) должны выдаваться работникам перед допуском их к работе под роспись.

352. Владелец грузоподъемных кранов, приспособлений для грузоподъемных операций и тары следует установить такой порядок осмотра и обслуживания, чтобы



работник вел наблюдение за порученным ему оборудованием путем осмотра, проверки действия и поддерживал его в исправном состоянии.

Машинист крана (крановщик) должен производить осмотр и проверки состояния грузоподъемного крана, металлоконструкций, электрооборудования, механизмов, узлов, крановых путей, заземляющих устройств, приборов и устройств безопасности, мест установки грузоподъемных кранов перед началом работы, для чего владельцем грузоподъемных кранов должно быть выделено соответствующее время.

Результаты осмотра и проверки грузоподъемных кранов машинисты крана (крановщики) должны записывать в вахтенный журнал по форме согласно приложению 14.

Стропальщики должны производить осмотр грузозахватных приспособлений и тары перед их применением.

353. Регистрация (внесение изменений в документы, связанные с регистрацией) опасных производственных объектов, на которых эксплуатируются грузоподъемные краны, указанные в подпункте 3.1 пункта 3 настоящих Правил, осуществляется в соответствии с Положением о порядке регистрации опасных производственных объектов, утвержденным постановлением Совета Министров Республики Беларусь от 5 августа 2016 г. № 613.

354. Регистрация (внесение изменений в документы, связанные с регистрацией) грузоподъемных кранов, указанных в подпункте 3.2 пункта 3 настоящих Правил, осуществляется в соответствии с Положением о порядке регистрации потенциально опасных объектов, утвержденных постановлением Совета Министров Республики Беларусь от 5 августа 2016 г. № 613 (далее – Положение о регистрации ПОО).

Съемные грузозахватные приспособления и тара снабжаются индивидуальным номером и под этим номером учитываются их владельцем в журнале учета и осмотра съемных грузозахватных приспособлений и тары по форме согласно приложению 15.

355. Ввод в эксплуатацию грузоподъемных кранов, указанных в подпунктах 3.1 и 3.2 пункта 3 настоящих Правил, осуществляется локальным правовым актом владельца грузоподъемного крана.

356. Допуск к эксплуатации (пуск в работу) грузоподъемных кранов требуется в следующих случаях:

перед вводом в эксплуатацию (пуском в работу) зарегистрированного грузоподъемного крана;

после проведения технического освидетельствования, реконструкции, модернизации грузоподъемного крана, капитального ремонта и (или) ремонта с заменой расчетных элементов или узлов металлоконструкций грузоподъемного крана с применением сварки;

после проведения ежегодного контроля технического состояния грузоподъемного крана;

после монтажа, вызванного установкой грузоподъемного крана на новом месте;

после перестановки на новый объект кранов гусеничных и кранов пневмоколесных;

после приостановления (запрета) эксплуатации грузоподъемного крана.

357. Допуск к эксплуатации (пуск в работу) грузоподъемного крана в случаях, указанных в пункте 356 настоящих Правил, осуществляет инженер по промышленной безопасности (лицо, на которое возложены соответствующие обязанности по обеспечению промышленной безопасности), назначенный владельцем грузоподъемного крана. Допуск к эксплуатации (пуск в работу) грузоподъемного крана может быть осуществлен при выполнении следующих условий:

в субъекте промышленной безопасности, эксплуатирующем грузоподъемный кран, разработано и утверждено в установленном порядке положение о производственном контроле, производственный контроль организован и осуществляется, локальным правовым актом руководителя субъекта промышленной безопасности назначен прошедший проверку знаний по вопросам промышленной безопасности инженер по промышленной безопасности (лицо, на которое возложены соответствующие обязанности по обеспечению промышленной безопасности);

выполняются требования по обеспечению и организации содержания в исправном состоянии грузоподъемных кранов, указанные в пунктах 337 и 338 настоящих Правил; имеются положительные результаты годового контроля технического состояния грузоподъемного крана и (или) технического освидетельствования.

Допуск к эксплуатации (пуск в работу) грузоподъемного крана не разрешается при наличии нарушений, препятствующих его безопасной эксплуатации и производству работ, указанных в пункте 428 настоящих Правил. Выявленные нарушения требований промышленной безопасности указываются в паспорте грузоподъемного крана.

358. При допуске к эксплуатации (пуске в работу) башенных кранов, представитель заказчика и (или) производителя работ грузоподъемных кранов подтверждает письменно владельцу грузоподъемного крана о выполнении требований проекта производства работ (другой технологической документации) и готовности к производству работ с применением грузоподъемных кранов.

359. Допуск к эксплуатации (пуск в работу) вновь изготовленного грузоподъемного крана, поставленного владельцу грузоподъемного крана в собранном виде, осуществляется на основании результатов испытания грузоподъемного крана изготовителем и годового контроля технического состояния грузоподъемного крана, проведенного владельцем грузоподъемного крана.

360. Допуск к эксплуатации (пуск в работу) кранов гусеничных и кранов пневмоколесных после перестановки их на новый объект осуществляется при выполнении условий, указанных в пункте 357 настоящих Правил, инженером по промышленной безопасности (лицом, на которое возложены соответствующие обязанности по обеспечению промышленной безопасности), назначенным владельцем грузоподъемного крана, после проведения им осмотра места установки грузоподъемных кранов, оценки их технического состояния и обеспечения безопасных условий их работы.

361. Допуск к эксплуатации (пуск в работу) грузоподъемного крана оформляется записью в паспорте грузоподъемного крана инженером по промышленной безопасности (лицом, на которое возложены соответствующие обязанности по обеспечению промышленной безопасности), назначенным владельцем грузоподъемного крана.

Запись в паспорте о допуске к эксплуатации (пуске в работу) грузоподъемного крана должна содержать следующие сведения:

сведения о выполнении условий, указанных в пункте 357 настоящих Правил; сроки проведения следующего годового контроля технического состояния, технического освидетельствования грузоподъемного крана; решение о возможности эксплуатации грузоподъемного крана с указанием технических характеристик (в том числе грузоподъемности), с которыми допускается его работа.

362. При отсутствии необходимости в период эксплуатации грузоподъемного крана применения по назначению выполняются мероприятия по консервации грузоподъемного крана. Консервация грузоподъемного крана проводится в соответствии с требованиями руководства (инструкции) по эксплуатации. При отсутствии в руководстве (инструкции) по эксплуатации указаний по проведению консервации владелец грузоподъемного крана разрабатывает перечень организационных и технических мероприятий, позволяющий защитить грузоподъемный кран от атмосферных и других вредных воздействий, а так же несанкционированного использования.

Срок консервации, порядок выполнения работ по консервации грузоподъемного крана определяет владелец грузоподъемного крана локальным правовым актом.

## **ГЛАВА 22**

### **ТЕХНИЧЕСКОЕ ОСВИДЕТЕЛЬСТВОВАНИЕ ГРУЗОПОДЪЕМНЫХ КРАНОВ**

363. Грузоподъемные краны до ввода в эксплуатацию и в процессе эксплуатации должны подвергаться техническому освидетельствованию в целях подтверждения их соответствия требованиям настоящих Правил.

Объем проведения технического освидетельствования определяется изготовителем грузоподъемных кранов.

364. Техническое освидетельствование грузоподъемных кранов, за исключением редко используемых, проводится не реже одного раза в 3 года, если иное не установлено изготовителем грузоподъемных кранов.

К редко используемым грузоподъемным кранам относятся грузоподъемные краны для обслуживания машинных залов электрических и насосных станций, компрессорных установок, а также грузоподъемные краны, используемые только при ремонте оборудования. Отнесение грузоподъемных кранов к категории редко используемых производится локальным правовым актом субъекта промышленной безопасности. Техническое освидетельствование редко используемых грузоподъемных кранов проводится не реже одного раза в 5 лет.

365. Техническое освидетельствование проводится в случаях, предусмотренных в руководстве (инструкции) по эксплуатации, по решению владельца грузоподъемного крана, а также после:

монтажа, вызванного установкой грузоподъемного крана на новом месте (кроме кранов стреловых самоходных, кранов железнодорожных и быстромонтируемых башенных кранов, не требующих при установке монтажа расчетных металлоконструкций);

реконструкции, модернизации грузоподъемного крана;  
капитального ремонта и (или) ремонта расчетных металлоконструкций грузоподъемного крана с применением сварки;

изменения длины стрелы и (или) высоты башни (за исключением кранов стреловых самоходных);

установки сменного стрелового оборудования (за исключением кранов стреловых самоходных);

замены стрелы;

замены грузовой или стреловой лебедки;

замены грузового крюка (проводятся только статические испытания);

замены несущих или вантовых канатов кранов кабельного типа;

восстановительного ремонта грузоподъемных кранов, подвергавшихся аварии, инциденту;

технического диагностирования.

366. Грузоподъемные краны, не прошедшие техническое освидетельствование, к эксплуатации не допускаются.

367. В ходе технического освидетельствования устанавливается, что:

грузоподъемный кран и его установка соответствуют его паспортным данным, настоящим Правилам и эксплуатационной документации;

грузоподъемный кран находится в состоянии, обеспечивающем его безопасную эксплуатацию (работу);

организация безопасной эксплуатации (работы) грузоподъемного крана соответствует требованиям промышленной безопасности.

368. Техническое освидетельствование должно проводиться согласно требованиям, изложенным в руководстве по эксплуатации грузоподъемного крана. При отсутствии в руководстве по эксплуатации грузоподъемного крана соответствующих указаний техническое освидетельствование грузоподъемных кранов проводится согласно требованиям, изложенным в настоящей главе.

369. После замены грузовых, стреловых или других канатов, а также во всех случаях перепасовки канатов лицом, ответственным за содержание грузоподъемного крана в исправном состоянии, должна производиться проверка правильности запасовки и надежности крепления концов канатов, а также обтяжка канатов рабочим грузом. Результаты проверки, а также расчет каната, указанный в пункте 131 настоящих Правил, должны быть внесены в паспорт грузоподъемного крана лицом, ответственным за содержание грузоподъемных кранов в исправном состоянии.

370. Техническое освидетельствование грузоподъемных кранов, указанных в подпунктах 3.1 и 3.2 пункта 3 настоящих Правил, эксплуатируемых в пределах срока службы нормативного, проводится экспертами в области промышленной безопасности Госпромнадзора или организации, имеющей разрешение Госпромнадзора на данный вид деятельности, полученное в соответствии с подпунктом 20.1.7 пункта 20.1 единого перечня административных процедур.

Техническое освидетельствование грузоподъемных кранов, указанных в подпунктах 3.1 и 3.2 пункта 3 настоящих Правил, отработавших срок службы нормативный, проводится экспертом в области промышленной безопасности Госпромнадзора, за исключением случаев, указанных в части третьей настоящего пункта.

Техническое освидетельствование грузоподъемных кранов, указанных в подпунктах 3.1 и 3.2 пункта 3 настоящих Правил, отработавших срок службы нормативный, после монтажа, вызванного установкой грузоподъемного крана на новом месте, изменения длины стрелы и (или) высоты башни, установки сменного стрелового оборудования, замены стрелы, замены грузовой или стреловой лебедки, замены грузового крюка проводится экспертами в области промышленной безопасности Госпромнадзора или организаций, имеющих разрешение Госпромнадзора, выданное в соответствии с подпунктом 20.1.7 пункта 20.1 единого перечня административных процедур.

371. Лицо, ответственное за содержание грузоподъемных кранов в исправном состоянии, участвует в проведении технического освидетельствования грузоподъемного крана.

372. После первичного монтажа грузоподъемных кранов, указанных в подпунктах 3.1 и 3.2 пункта 3 настоящих Правил, техническое освидетельствование грузоподъемного крана перед вводом в эксплуатацию проводится экспертом в области промышленной безопасности Госпромнадзора.

373. Владелец вновь изготовленного грузоподъемного крана, поставленного ему в собранном виде и прошедшего приемо-сдаточные испытания в соответствии с пунктом 61 настоящих Правил, должен до пуска грузоподъемного крана в работу провести годовой контроль технического состояния грузоподъемного крана, результаты которого заносятся в паспорт.

374. При техническом освидетельствовании грузоподъемного крана проводится:  
проверка наличия и ведения эксплуатационной документации, соблюдения требований промышленной безопасности при эксплуатации грузоподъемных кранов, в том числе установленных технических (технологических) параметров;  
осмотр и проверка работоспособности;  
статические испытания;  
динамические испытания.

375. До начала проведения технического освидетельствования владелец грузоподъемного крана обеспечивает снятие и расшифровку данных регистратора параметров грузоподъемного крана (при его наличии) за период, прошедший после последнего технического освидетельствования.

Эксперт в области промышленной безопасности обязан изучить данные регистратора параметров грузоподъемного крана до начала проведения технического освидетельствования.

376. При проведении осмотра и проверки работоспособности грузоподъемного крана должны быть осмотрены и проверены в работе его механизмы, тормоза, гидро- и электрооборудование, приборы и устройства безопасности. Проверка исправности действия ограничителя грузоподъемности и (или) ограничителя грузового момента крана стрелового типа должна проводиться с учетом его грузовой характеристики.

Осмотр и проверка работоспособности приборов и устройств безопасности включает в себя проверку:

световых и звуковых указателей;  
ограничителя грузоподъемности (ограничителя грузового момента, ограничителя предельного груза, в зависимости от типа грузоподъемного крана);

ограничителя перемещения груза в запрещенной зоне (например, над кабиной крана стрелового типа на автомобильном шасси);

регистратора параметров (в том числе входящих в его состав часов и календаря реального времени);

защиты (сигнализации) от опасного приближения к ЛЭП;

координатной защиты;

блокировок;

ловителей;

других приборов и устройств безопасности, предусмотренных конструкцией грузоподъемного крана и указанных в эксплуатационной документации.

Кроме того, при техническом освидетельствовании грузоподъемного крана должны быть проверены:

состояние металлоконструкций грузоподъемного крана и его сварных (клепаных) соединений, а также кабины, лестниц, площадок и ограждений, грузозахватных органов, блоков. У грузоподъемных кранов, транспортирующих расплавленный металл и жидкий шлак, контроль состояния кованных (штампованных), пластинчатых крюков и деталей их подвески должен проводиться не реже одного раза в 12 месяцев с применением методов неразрушающего контроля подразделением (лабораторией), аккредитованным в установленном законодательством порядке. При неразрушающем контроле должно быть проверено отсутствие трещин в нарезной части кованого (штампованного) крюка, вилки пластинчатого крюка и в оси соединения пластинчатого крюка с вилкой или траверсой. Заключение по результатам контроля подразделения (лаборатории), аккредитованного в установленном законодательством порядке, должно храниться вместе с паспортом грузоподъемного крана;

фактическое расстояние между крюковой подвеской и упором при срабатывании концевого выключателя и остановке механизма подъема;

состояние изоляции проводов и заземления крана электрического с определением их сопротивления;

соответствие массы противовеса и балласта у крана стрелового типа значениям, указанным в паспорте;

состояние кранового пути, фундамента для башенных кранов, анкерных (якорных узлов) и соответствие их настоящим Правилам, проекту и руководству по эксплуатации грузоподъемного крана;

состояние канатов и их крепления;

состояние освещения и сигнализации.

Осмотр, проверки грузоподъемного крана, предусмотренные настоящим пунктом, могут быть выполнены отдельно, но не ранее чем за 10 дней до технического освидетельствования с документальным подтверждением результатов неразрушающего контроля, электрофизических измерений, взвешивания и нивелировки.

Браковка кранового пути, канатов и элементов грузоподъемного крана осуществляется с учетом норм, указанных в руководстве (инструкции) по эксплуатации. При отсутствии в руководстве (инструкции) по эксплуатации соответствующих норм браковка канатов и элементов грузоподъемных кранов проводится в соответствии с техническими требованиями, указанными в приложениях 9, 16 и 17.

377. Статические испытания проводятся при положительных результатах осмотра и проверки работоспособности грузоподъемного крана нагрузкой, на 25 % превышающей его паспортную грузоподъемность (если иное не предусмотрено руководством (инструкцией) по эксплуатации).

378. Статические испытания крана мостового проводятся следующим образом. Грузоподъемный кран устанавливается над опорами кранового пути, а его тележка (тележки) – в положение, отвечающее наибольшему прогибу моста. Контрольный груз поднимается грузоподъемным краном на высоту 100–200 мм и выдерживается в таком положении в течение 10 минут.

Статические испытания крана козлового и мостового перегружателя проводятся так же, как испытания мостового крана. При этом у грузоподъемного крана с консолями каждая консоль испытывается отдельно.

По истечении 10 минут груз опускается, после чего проверяется отсутствие трещин, остаточных деформаций и других повреждений металлоконструкций и механизмов грузоподъемного крана. При наличии повреждений, явившихся следствием испытания, грузоподъемный кран не должен допускаться к работе до выяснения специализированной организацией причин повреждений и определения возможности дальнейшей работы грузоподъемного крана.

379. Статические испытания крана стрелового типа, имеющего одну или несколько грузовых характеристик, при техническом освидетельствовании проводятся в положении, соответствующем наибольшей грузоподъемности крана и (или) наибольшему грузовому моменту.

Статические испытания грузоподъемных кранов, имеющих сменное стреловое оборудование, могут проводиться с установленным на них для работы оборудованием. После установки на кран сменного стрелового оборудования испытание проводится в положении, соответствующем наибольшей грузоподъемности крана при установленном оборудовании.

Статические испытания кранов стрелового типа, не имеющих механизма изменения вылета (стрела поддерживается растяжкой), проводятся при установленном значении вылета стрелы. При условии положительных результатов технического освидетельствования разрешается последующая работа крана с вылетом стрелы, установленном для испытаний.

380. При статических испытаниях кранов стрелового типа стрела устанавливается относительно ходовой опорной части в положение, отвечающее наименьшей расчетной устойчивости крана, и груз поднимается на высоту 100–200 мм.

Грузоподъемный кран считается выдержавшим статические испытания, если в течение 10 минут поднятый груз не опустился на землю, а также при осмотре, проведенном после статических испытаний, не будет обнаружено трещин, остаточных деформаций и других повреждений металлоконструкций и механизмов.

381. Динамические испытания проводятся при положительных результатах осмотра, проверки работоспособности и статических испытаний грузоподъемного крана грузом, масса которого на 10 % превышает его паспортную грузоподъемность, и имеют целью проверку действия механизмов и тормозов.

При динамических испытаниях грузоподъемных кранов (кроме кранов кабельного типа) производятся многократные (не менее трех раз) подъем и опускание груза, а также проверка действия всех других механизмов при совмещении рабочих движений, предусмотренных руководством по эксплуатации грузоподъемного крана.

382. У грузоподъемного крана, оборудованного двумя и более механизмами подъема, должен быть испытан каждый механизм.

383. Если грузоподъемный кран используется только для подъема и опускания груза (подъем затворов на гидроэлектростанции), динамические испытания могут быть проведены без передвижения самого крана или его тележки.

384. Статические испытания кранов мостового типа, предназначенных для обслуживания гидро- и теплоэлектростанций, могут проводиться при помощи специальных приспособлений, позволяющих создать испытательную нагрузку без применения груза.

Необходимость проведения динамических испытаний определяется владельцем грузоподъемного крана.

Для испытания грузоподъемных кранов при помощи специальных приспособлений владельцем крана или специализированной организацией должна быть разработана дополнительная инструкция.

385. Испытания грузоподъемного крана, имеющего несколько сменных грузозахватных органов, должны быть проведены с тем грузозахватным органом, который установлен на момент испытаний.

386. Для проведения статических и динамических испытаний, а также проведения работ по наладке (настройке) и проверке исправности приборов безопасности владелец грузоподъемного крана должен обеспечить наличие комплекта испытательных (контрольных) грузов с указанием их фактической массы, подтвержденной документально, а также работников соответствующей рабочей профессии для проведения наладки (настройки) приборов и устройств безопасности.

Статические и динамические испытания кранов магнитных и кранов грейферных могут проводиться с навешенным соответственно магнитом или грейфером.

387. Результаты технического освидетельствования грузоподъемного крана записываются в его паспорт лицом, проводившим техническое освидетельствование с указанием срока следующего технического освидетельствования.

Для кранов стрелового типа, имеющих сменное стреловое оборудование и несколько грузовых характеристик, разрешенная максимальная грузоподъемность определяется исходя из конфигурации грузоподъемного крана, представленной для технического освидетельствования.

При техническом освидетельствовании грузоподъемного крана после окончания монтажа запись в паспорте должна подтверждать, что грузоподъемный кран смонтирован и установлен в соответствии с настоящими Правилами, требованиями руководства (инструкции) по эксплуатации и (или) инструкции по монтажу изготовителя грузоподъемного крана, проектной документации, проектом производства работ (при его наличии) и выдержал испытания.

Запись в паспорте грузоподъемного крана, подвергнутого техническому освидетельствованию должна содержать сведения:

- о результатах проверки наличия и ведения эксплуатационной документации, соблюдения требований промышленной безопасности при эксплуатации грузоподъемных кранов, в том числе установленных технических (технологических) параметров;

- о результатах осмотра и проверки работоспособности;

- о результатах испытания при их проведении (испытания прошел (не прошел) с указанием массы грузов, примененных для испытаний, и грузо-высотных характеристик грузоподъемного крана, при которых проводились испытания (длина стрелы, вылет и другие параметры));

- об исправном (не исправном) состоянии грузоподъемного крана и о соответствии (не соответствии) грузоподъемного крана требованиям настоящих Правил.

Донесение о техническом освидетельствовании потенциально опасных объектов в отношении грузоподъемных кранов, указанных в подпунктах 3.1 и 3.2 пункта 3 настоящих Правил, в 10-дневный срок должно быть представлено организацией, его проводившей, в территориальное подразделение Госпромнадзора по месту регистрации грузоподъемного крана.

388. Статические испытания крана кабельного типа проводятся нагрузкой, на 25 % превышающей его грузоподъемность. При этом грузовая тележка устанавливается в середине пролета, груз поднимается на высоту 100–200 мм и выдерживается в таком положении в течение 30 минут. После этого проводится проверка состояния заделки несущих канатов в муфтах и общего состояния грузоподъемного крана.

389. Динамические испытания грузоподъемного крана кабельного типа проводятся нагрузкой, на 10 % превышающей его грузоподъемность. При динамических испытаниях грузоподъемного крана от 5 до 8 раз выполняют следующие действия:

- повторяющиеся подъемы и опускания груза с остановкой на разных высотах;

- повторное передвижение грузовой тележки с грузом с остановкой в разных точках пролета;

- повторные передвижения грузоподъемного крана в разных направлениях на разное расстояние (кроме неподвижных кранов);

повторяющиеся подъемы и опускания груза с одновременным перемещением грузовой тележки.

390. При техническом освидетельствовании грузоподъемного крана, имеющего подъемник крановый, необходимо провести в отношении подъемника кранового:

осмотр;

испытания на холостом ходу;

испытания при перемещении подъемника вручную (если это предусмотрено конструкцией подъемника);

статические испытания;

динамические испытания;

испытания на срабатывание ловителей.

391. При статических испытаниях подъемника кранового нагрузка должна превышать номинальную грузоподъемность на 100 %, а при динамических испытаниях – на 10 %.

392. В процессе эксплуатации приспособления для грузоподъемных операций и тара должны периодически осматриваться в следующие сроки:

траверсы, клещи, другие захваты и тара – не менее 1 раза в 30 дней;

стропы (за исключением редко используемых) – не менее 1 раза в 10 дней;

редко используемые съемные грузозахватные приспособления – перед их применением.

393. Порядок осмотра приспособлений для грузоподъемных операций определяется их владельцем.

Результаты осмотра съемных грузозахватных приспособлений и тары заносятся в журнал учета и осмотра съемных грузозахватных приспособлений и тары по форме согласно приложению 15.

Для осмотра съемных грузозахватных приспособлений и тары владелец грузоподъемного крана и (или) производитель работ должны назначить работника из числа лиц, ответственных за содержание грузоподъемных кранов в исправном состоянии, и (или) лиц, ответственных за безопасное производство работ грузоподъемными кранами. Осмотр съемных грузозахватных приспособлений и тары должен производиться по инструкции, определяющей порядок и методы осмотра, браковочные показатели и разработанной с учетом требований приложения 18. Выявленные в процессе осмотра поврежденные съемные грузозахватные приспособления и тара должны изыматься из работы.

## ГЛАВА 23

### ТЕХНИЧЕСКОЕ ДИАГНОСТИРОВАНИЕ ГРУЗОПОДЪЕМНЫХ КРАНОВ

394. Техническое диагностирование грузоподъемных кранов проводят специализированные организации, имеющие специальное разрешение (лицензию) на право осуществления деятельности в области промышленной безопасности в части выполнения работ и (или) услуг по техническому диагностированию грузоподъемных кранов соответствующего типа.

395. До начала проведения технического диагностирования владелец грузоподъемного крана должен обеспечить снятие и расшифровку данных регистратора параметров грузоподъемного крана (при его наличии) за период, прошедший после последнего технического освидетельствования грузоподъемного крана.

Данные регистратора параметров грузоподъемного крана используются для определения фактического режима работы грузоподъемного крана.

396. Техническое диагностирование грузоподъемных кранов должно проводиться по программам, разработанным специализированной организацией, имеющей специальное разрешение (лицензию) на право осуществления деятельности в области промышленной безопасности в части выполнения работ и (или) услуг по техническому диагностированию грузоподъемных кранов соответствующего типа, на основании



паспорта, технического описания и руководства (инструкции) по эксплуатации изготовителя с учетом конкретных условий эксплуатации грузоподъемного крана. Экземпляр указанной программы должен храниться у владельца грузоподъемного крана.

397. Программа технического диагностирования должна предусматривать прогнозирование интервала времени (ресурса), в течение которого сохранится работоспособное (исправное) состояние грузоподъемного крана. В качестве определяющих параметров технического состояния принимаются параметры, изменение которых (в отдельности или некоторой совокупности) может привести грузоподъемный кран в неработоспособное, неисправное или предельное состояние.

398. Результаты прогнозирования интервала времени (ресурса), в течение которого сохранится работоспособное (исправное) состояние грузоподъемного крана, указываются в отчетной технической документации по техническому диагностированию.

399. В отчетную техническую документацию по техническому диагностированию включаются результаты оценки остаточного ресурса, которые оформляются в виде заключения к отчету о техническом диагностировании грузоподъемного крана. В заключении так же указывается вывод о возможности, сроке и условиях дальнейшей эксплуатации грузоподъемного крана (с указанием перечня необходимых ремонтно-восстановительных работ).

Отчетная техническая документация по техническому диагностированию с заключением прикладывается к паспорту грузоподъемного крана и является его неотъемлемой частью.

400. Сведения о результатах проведения технического диагностирования грузоподъемного крана с указанием выводов о возможности продления срока службы грузоподъемного крана специализированная организация, имеющая специальное разрешение (лицензию) на право осуществления деятельности в области промышленной безопасности в части выполнения работ и (или) услуг по техническому диагностированию грузоподъемных кранов соответствующего типа, представляет в территориальное подразделение Госпромнадзора по месту регистрации грузоподъемного крана в 10-дневный срок с момента выдачи отчета о техническом диагностировании грузоподъемного крана владельцу грузоподъемного крана.

401. По достижении назначенного ресурса (назначенного срока службы), установленных изготовителем, дальнейшая эксплуатация грузоподъемного крана без проведения работ по техническому диагностированию и продлению срока службы не допускается.

402. При проведении технического диагностирования металлоконструкций грузоподъемного крана в качестве обязательных методов неразрушающего контроля необходимо применять визуально-измерительный, ультразвуковой (толщинометрия), капиллярный или магнитопорошковый методы контроля.

По решению специализированной организации, имеющей специальное разрешение (лицензию) на право осуществления деятельности в области промышленной безопасности в части выполнения работ и (или) услуг по техническому диагностированию грузоподъемных кранов соответствующего типа, возможно применение дополнительных методов неразрушающего контроля, позволяющих с достаточной достоверностью выявлять недопустимые дефекты сварных соединений и основного металла металлоконструкций грузоподъемных кранов.

## **ГЛАВА 24 ПРОИЗВОДСТВО РАБОТ ГРУЗОПОДЪЕМНЫМИ КРАНАМИ**

403. Производство работ грузоподъемными кранами (далее – производство работ) должно осуществляться владельцем грузоподъемных кранов или производителями работ.

404. Владелец грузоподъемного крана должен определять порядок выделения и направления грузоподъемных кранов производителям работ (заказчикам) по заявкам по форме согласно приложению 19 и (или) договорам. При этом в указанных документах

распределяются обязанности между владельцем и заказчиком по обеспечению безопасности производства работ.

В случаях, когда грузоподъемный кран выделяется производителю работ (заказчику), не имеющему условий для организации работы в соответствии с требованиями настоящих Правил, а также физическому лицу, безопасность производства работ должна обеспечиваться владельцем грузоподъемного крана.

405. Руководитель субъекта промышленной безопасности – владелец грузоподъемного крана, производитель работ должен обеспечить или возложить на лицо, ответственное за безопасное производство работ грузоподъемными кранами, выполнение следующих обязанностей:

организовать производство работ в соответствии с требованиями безопасности, проектом производства работ, техническими условиями (при наличии) и технологическими регламентами;

инструктировать машинистов кранов (крановщиков) и стропальщиков по безопасному выполнению предстоящей работы, обращая внимание на опасные факторы, особые условия на месте ведения работ, недопущение перегрузки грузоподъемного крана, правильность строповки и зацепки грузов, правильность установки стреловых самоходных кранов, правильность выполнения работ при загрузке и разгрузке полувагонов, платформ и автомашин, соблюдение стропальщиками требований безопасности;

не допускать к обслуживанию грузоподъемных кранов работников, не имеющих соответствующей выполняемой работе профессии, удостоверения на право обслуживания потенциально опасных объектов, не прошедших проверку знаний в области промышленной безопасности, определять необходимое число стропальщиков, а также необходимость назначения сигнальщиков при работе грузоподъемного крана;

не допускать использования немаркированных, неисправных или не соответствующих по грузоподъемности и характеру поднимаемого груза приспособлений для грузоподъемных операций;

указывать машинистам крана (крановщикам) и стропальщикам место, порядок и габариты складирования грузов;

непосредственно руководить работами при загрузке и разгрузке полувагонов, при перемещении груза несколькими грузоподъемными кранами, вблизи ЛЭП, при перемещении груза над перекрытиями, под которыми размещены производственные или служебные помещения, где могут находиться люди, при перемещении груза, на который не разработаны схемы строповки, а также в других случаях, предусмотренных проектами или технологическими регламентами;

указывать машинистам крана (крановщикам) место установки кранов стреловых самоходных для работы вблизи ЛЭП и вносить запись о решении на выполнение производства работ в вахтенный журнал;

контролировать соблюдение марочной системы при работе кранов мостового типа;

не допускать производства работ без наряда-допуска в случаях, предусмотренных настоящими Правилами, проектом производства работ, техническими условиями (при наличии) и технологическими регламентами;

обеспечивать работников необходимым инвентарем и средствами для безопасного производства работ;

контролировать выполнение машинистами крана (крановщиками) и стропальщиками инструкций по безопасному ведению работ (инструкций по эксплуатации), проекта производства работ и технологических регламентов.

406. Находящиеся в работе грузоподъемные краны должны быть снабжены табличками с обозначением регистрационного номера, паспортной грузоподъемности, даты следующего технического освидетельствования, годового контроля технического состояния.

Надписи на табличках должны быть хорошо видимы с уровня земли или пола цеха (размер букв: высота  $h \geq 80$  мм, ширина  $b \geq 35$  мм).

407. Грузоподъемные краны, приспособления для грузоподъемных операций и тара могут применяться для перемещения грузов, масса которых не превышает их номинальной грузоподъемности.

На таре, за исключением специальной технологической, должны быть указаны ее назначение, номер, собственный вес и наибольший вес груза, для транспортировки которого она предназначена.

408. При эксплуатации кранов мостового типа должна применяться марочная система, при которой управление грузоподъемным краном разрешается машинисту крана (крановщику), получившему в установленном владельцем грузоподъемного крана порядке ключ-марку, включающий электрическую цепь управления грузоподъемным краном.

409. При эксплуатации грузоподъемных кранов, управляемых с пола, должен быть обеспечен свободный проход для машиниста крана (крановщика), управляющего грузоподъемным краном.

410. Входы на крановые пути, галереи кранов мостовых, находящихся в работе, должны быть закрыты на замок. Допуск работников, обслуживающих грузоподъемные краны, а также других рабочих на крановые пути и проходные галереи действующих кранов мостовых и кранов передвижных консольных для производства ремонтных или каких-либо других работ должен производиться по наряду-допуску согласно приложению 20, определяющему условия безопасного производства работ.

Порядок выдачи наряда-допуска определяется владельцем грузоподъемного крана. О предстоящей работе должны быть уведомлены записью в вахтенном журнале машинисты крана (крановщики) всех смен пролета, цеха, где производится работа, а при необходимости – и машинисты кранов (крановщики) смежных пролетов.

411. Для каждого цеха (пролета), не оборудованного проходными галереями вдоль кранового пути, где работают краны мостовые, должны быть разработаны мероприятия по безопасному спуску машиниста крана (крановщика) из кабины при вынужденной остановке грузоподъемного крана не у посадочной площадки. Эти мероприятия должны быть указаны в инструкции по безопасному ведению работ (инструкции по эксплуатации) для машиниста крана (крановщика).

412. Краны мостовые по решению владельца могут использоваться для производства строительных, малярных и других работ с имеющихся на грузоподъемном кране площадок. Такие работы должны выполняться по наряду-допуску, определяющему меры безопасности, предупреждающие падение с грузоподъемного крана, поражение электрическим током, выход на крановые пути, столкновение грузоподъемных кранов, одновременное перемещение грузоподъемного крана и его тележки. Использование грузоподъемного крана для перемещения грузов при выполнении с его моста указанных работ не допускается.

413. Грузоподъемные краны, оснащенные грейфером или магнитом, могут быть допущены к работе только при выполнении специально разработанных для этих случаев указаний, изложенных в руководствах (инструкциях) по эксплуатации грузоподъемного крана и грузозахватного органа, внесенных в технологические регламенты по производству работ.

414. Неисправные приспособления для грузоподъемных операций, а также приспособления, не имеющие бирок (клейм), не должны находиться в местах производства работ. Не допускается нахождение в местах производства работ немаркированной и поврежденной тары.

415. Владелец грузоподъемного крана или производителем работ должны быть разработаны способы правильной строповки, зацепки и складирования грузов, которым должны быть обучены стропальщики.

Схемы строповки, графическое изображение способов строповки и зацепки грузов должны быть выданы на руки стропальщикам и машинистам крана (крановщикам) или вывешены в местах производства работ. Владелец грузоподъемного крана или производителем работ должны быть разработаны способы обвязки деталей и узлов машин, перемещаемых грузоподъемным краном во время их монтажа, демонтажа

и ремонта, с указанием применяемых при этом приспособлений для грузоподъемных операций, а также способов безопасной кантовки грузов, когда такая операция производится с применением грузоподъемного крана.

Схемы строповки и кантовки грузов и перечень применяемых приспособлений для грузоподъемных операций должны быть приведены в технологических регламентах. Количество ветвей применяемого съемного грузозахватного приспособления должно быть не менее количества строповочных петель поднимаемого груза.

Перемещение груза, на который не разработаны схемы строповки, должно производиться в присутствии и под руководством лица, ответственного за безопасное производство работ грузоподъемными кранами. Перемещение груза с нарушением схемы строповки не допускается.

416. При выполнении работ с применением текстильных ленточных съемных грузозахватных приспособлений следует руководствоваться требованиями:

при обвязке груза стропы должны накладываться без узлов и перекруток;

под острые углы металлических грузов (швеллер, уголок, двутавр) необходимо подкладывать подкладки. При этом необходимо учитывать расположение центра тяжести груза. Подводить строп под груз следует так, чтобы исключить возможность его выскальзывания во время подъема груза. Обвязать груз необходимо таким образом, чтобы во время его перемещения исключалось падение его отдельных частей и обеспечивалось устойчивое положение груза при перемещении. Стropовка длинномерных грузов (столбов, труб) должна производиться не менее чем в двух местах;

не использованные для зацепки концы многоветвевго стропа должны быть укреплены так, чтобы при перемещении груза грузоподъемным краном исключалась возможность их задевания за встречающиеся на пути предметы;

на грузе, перегружаемом такими стропами, в местах соприкосновения не должно быть зазубрин и острых кромок, которые могут повредить ленту стропа. Рабочие поверхности крюка грузоподъемного крана должны исключать повреждение стропа, не иметь острых кромок. Радиус кривизны поверхности, непосредственно соприкасаемой со стропом, должен быть не менее 0,75 несущей ширины стропа.

Запрещается:

использовать стропы для перемещения грузов, когда извлечение из-под груза происходит с трением, зажатых между грузом другими поверхностями, а также вытаскивать стропы из-под груза, лежащего на них;

размещать места сшивок лент на грузозахватном органе;

эксплуатировать стропы в средах, содержащих абразивные материалы – цемент, бетон и т.д., при концентрации пыли вещества в воздухе более 10 мг/м<sup>3</sup>;

контактировать с кислотами, щелочами, растворителями.

Стropы, ленты которых изготовлены из волокон капрона, допускается применять для транспортировки грузов, имеющих температуру не выше 80 °С, а стропы, ленты которых изготовлены из волокон лавсана, полиэфира, полипропилена и полиамида, – не выше 100 °С.

417. Субъекты промышленной безопасности, эксплуатирующие грузоподъемные краны, должны установить порядок обмена сигналами между стропальщиком и машинистом крана (крановщиком) в соответствии с требованиями, указанными в приложении 21.

При расположении кабины управления грузоподъемным краном на высоте более 36 м от уровня земли (пола) между стропальщиком и машинистом крана (крановщиком) должна применяться двусторонняя радиопереговорная связь. Знаковая сигнализация и система обмена сигналами при радиопереговорной связи должны быть внесены в инструкции по безопасному ведению работ (инструкции по эксплуатации) для машиниста крана (крановщика) и стропальщиков. При применении радиопереговорной связи владелец грузоподъемного крана или производитель работ должны установить порядок выдачи переговорных устройств, исключая возможность подачи команды машинисту крана (крановщику) посторонними лицами.

В тех случаях, когда зона, обслуживаемая грузоподъемным краном, полностью не просматривается из кабины крановщика и при отсутствии между машинистом крана (крановщиком) и стропальщиком радио- или телефонной связи для передачи сигналов машинисту крана (крановщику) должен быть назначен сигнальщик из числа стропальщиков. Порядок назначения сигнальщиков устанавливается локальным правовым актом организации, осуществляющей производство работ.

418. Место производства работ должно быть освещено и ограждено в соответствии с проектом производства работ и (или) технологическими регламентами.

419. Владелец грузоподъемного крана или производитель работ должны: разработать и выдать на места ведения работ проекты производства строительно-монтажных работ грузоподъемными кранами, технологические карты складирования грузов, погрузки и разгрузки транспортных средств и подвижного состава и другие технологические регламенты;

ознакомить (под подпись) с проектами и другими технологическими регламентами лиц, ответственных за безопасное производство работ грузоподъемными кранами, машинистов крана (крановщиков) и стропальщиков;

обеспечить стропальщиков сигнальным жилетом, хорошо видимым в темное время суток, средствами индивидуальной защиты (защитная каска установленного образца), испытанными и маркированными съёмными грузозахватными приспособлениями и тарой, соответствующими массе и характеру перемещаемых грузов;

вывесить на месте производства работ список основных перемещаемых грузоподъемным краном грузов с указанием их массы, схемы строповки. Машинистам крана (крановщикам) и стропальщикам, обслуживающим стреловые самоходные грузоподъемные краны при ведении строительно-монтажных работ, такой список должен быть выдан на руки;

обеспечить проведение испытаний грузом ограничителя грузоподъемности в сроки, указанные в руководстве (инструкции) по эксплуатации грузоподъемного крана и в паспорте ограничителя грузоподъемности;

определить порядок выделения и направления кранов стреловых самоходных на объекты по заявкам по форме согласно приложению 19 и обеспечить его соблюдение;

установить порядок опломбирования и запираения замком защитных панелей башенных кранов, а также опломбирования ограничителей грузоподъемности;

определить площадки и места складирования грузов, оборудовать их необходимыми технологической оснасткой и приспособлениями и проинструктировать машинистов крана (крановщиков) и стропальщиков относительно порядка и габаритов складирования;

обеспечить выполнение проектов производства работ и других технологических регламентов при производстве работ;

обеспечить исправное состояние башенных кранов, кранов стреловых самоходных, находящихся на строительной площадке и не используемых для производства работ;

после получения сообщения от заказчика об окончании работ (до начала демонтажа) отсоединить башенный кран от источника питания и принять меры по обеспечению его устойчивости и предотвращению его угона ветром;

обеспечить контроль за состоянием канатов путем проведения визуального и (или) инструментального контроля по всей длине канатов, в том числе в местах его крепления и заделки.

420. Для безопасного производства работ владелец грузоподъемного крана и производитель работ обязаны обеспечить соблюдение следующих требований:

лицо, ответственное за безопасное производство работ грузоподъемными кранами, принимает решение о производстве работ грузоподъемным краном с записью в вахтенном журнале и путевом листе (при его наличии);

на месте производства работ по перемещению грузов, а также на грузоподъемном кране не должно допускаться нахождение лиц, не имеющих прямого отношения к выполняемой работе;

вход на краны мостовые и спуск с них должны производиться через посадочную площадку или в отдельных случаях через проходную галерею;

при необходимости осмотра, ремонта, регулировки механизмов, электрооборудования грузоподъемного крана, осмотра и ремонта металлоконструкций должен отключаться рубильник вводного устройства. Это требование должно также выполняться при необходимости выхода на настил галереи крана мостового;

на кранах мостовых, у которых рельсы грузовой тележки расположены на уровне настила галереи, перед выходом работников, обслуживающих грузоподъемный кран, на галерею тележка должна устанавливаться в непосредственной близости от выхода из кабины на настил.

421. Строительно-монтажные и другие работы должны выполняться по проекту производства работ кранами, разработанному с учетом требований настоящих Правил и утвержденному в установленном порядке, в котором, в том числе, должны предусматриваться:

соответствие устанавливаемых грузоподъемных кранов условиям строительно-монтажных работ и других работ по грузоподъемности, высоте подъема и вылету (грузовысотные характеристики грузоподъемного крана);

обеспечение безопасных расстояний от сетей и ЛЭП, мест движения городского транспорта и пешеходов, а также безопасных расстояний приближения грузоподъемных кранов к строениям и местам складирования строительных деталей и материалов;

условия установки и работы грузоподъемных кранов вблизи откосов котлованов;

условия безопасной работы нескольких грузоподъемных кранов на одном пути, на параллельных путях, а также в случаях, когда зоны действия грузоподъемных кранов пересекаются;

перечень применяемых приспособлений для грузоподъемных операций и тары;

графическое изображение (схемы) строповки грузов;

места и габариты складирования грузов, подъездные пути;

мероприятия по безопасному производству работ с учетом конкретных условий на участке, где установлен грузоподъемный кран (например, вблизи эксплуатируемых зданий и сооружений, транспортных и пешеходных дорог и других мест возможного нахождения людей и т.п.), а также другие меры безопасности.

422. Погрузочно-разгрузочные работы и складирование грузов на базах, складах, площадках должны выполняться по технологическим картам, разработанным с учетом требований актов законодательства, определяющих порядок и требования безопасности при ведении работ, и утвержденным владельцем грузоподъемного крана (производителем работ), в котором должны быть учтены следующие требования:

не разрешается опускать груз в кузов транспортного средства, а также поднимать груз при нахождении людей в кузове или кабине транспортного средства. В местах постоянной погрузки и разгрузки транспортных средств и полувагонов должны быть установлены эстакады или навесные площадки для стропальщиков. Погрузка и разгрузка полувагонов крюковыми грузоподъемными кранами должны производиться под руководством лица, ответственного за безопасное производство работ грузоподъемными кранами, и по технологии, утвержденной производителем работ, в которой должны быть определены места нахождения стропальщиков при перемещении грузов, а также возможность выхода их на эстакады и навесные площадки. Нахождение людей в полувагонах при подъеме и опускании грузов грузоподъемным краном не допускается;

перемещение груза не должно производиться при нахождении под ним людей. Стropальщик может находиться возле груза во время его подъема или опускания, если груз поднят на высоту не более 1000 мм от уровня площадки;

строповка грузов должна производиться в соответствии со схемами строповки. Для строповки груза, предназначенного к подъему, должны применяться приспособления для грузоподъемных операций, соответствующие массе и характеру поднимаемого груза,

с учетом числа ветвей стропа и угла их наклона. Стропы общего назначения следует подбирать так, чтобы угол между их ветвями не превышал 90°;

перемещение мелкоштучных грузов должно производиться в специально для этого предназначенной таре, при этом должна исключаться возможность выпадения отдельных грузов. Подъем кирпича и других грузов на поддонах без ограждения разрешается производить при погрузке и разгрузке (на землю) транспортных средств;

перемещение груза, масса которого неизвестна, должно производиться только после определения его фактической массы;

груз, приспособление для грузоподъемных операций, тара при их горизонтальном перемещении должны быть предварительно подняты на 500 мм выше встречающихся на пути предметов;

при перемещении крана стрелового самоходного с грузом положение стрелы и нагрузка на грузоподъемный кран должны устанавливаться в соответствии с руководством (инструкцией) по эксплуатации грузоподъемного крана;

опускать перемещаемый груз разрешается лишь на предназначенное для этого место, где исключается возможность падения, опрокидывания или сползания устанавливаемого груза. На место установки груза должны быть предварительно уложены подкладки соответствующей прочности для того, чтобы стропы могли быть легко и без повреждения извлечены из-под груза. Устанавливать груз в местах, для этого не предназначенных, не разрешается. Укладку и разборку груза следует производить равномерно, не нарушая установленных для складирования груза габаритов и не загромождая проходов. Укладка груза в полувагоны, на платформы должна производиться в соответствии с установленными нормами. Погрузка груза в автомобили и другие транспортные средства должна производиться таким образом, чтобы была обеспечена удобная и безопасная строповка его при разгрузке. Погрузка и разгрузка полувагонов, платформ, автомашин и других транспортных средств должны выполняться без нарушения их равновесия;

не допускается нахождение людей и проведение каких-либо работ в пределах перемещения грузов грузоподъемными кранами, оснащенными грейфером или магнитом. Подсобные рабочие, обслуживающие такие грузоподъемные краны, могут допускаться к выполнению своих обязанностей только во время перерывов в работе грузоподъемных кранов и после того, как грейфер или магнит будут опущены на землю. Места производства работ должны быть ограждены и обозначены предупредительными знаками;

не допускается использование грейфера для подъема людей или выполнение работ, для которых грейфер не предназначен;

по окончании работы или в перерыве груз не должен оставаться в подвешенном состоянии, а выключатель, подающий напряжение на главные троллеи или гибкий кабель, должен быть отключен и заперт на замок. По окончании работы и во время перерывов в работе башенного крана, крана порталного, крана козлового и мостового перегружателя кабина управления должна быть заперта, а грузоподъемный кран укреплен всеми имеющимися на нем противоугонными устройствами с оформлением машинистом крана (крановщиком) соответствующей записи в вахтенном журнале;

кантовка грузов грузоподъемными кранами должна производиться с использованием специальных приспособлений (кантователей) и в специально отведенных местах. Выполнение такой работы разрешается только по заранее составленной технологии, определяющей последовательность выполнения операции и указания по безопасному производству работ;

при работе кранов мостовых, установленных в несколько ярусов, должно выполняться условие проезда грузоподъемного кранов верхнего яруса над грузоподъемными кранами, расположенными ниже, только без груза с крюком, поднятым в верхнее рабочее положение;

при подъеме груза он должен быть предварительно поднят на высоту не более 200–300 мм для проверки правильности строповки и надежности действия тормоза, устойчивости стреловых кранов и вертикального натяжения канатов;

при подъеме груза, установленного вблизи стены, колонны, штабеля, железнодорожного вагона, станка или другого оборудования, не должно допускаться нахождение людей между поднимаемым грузом и указанными частями здания или оборудованием. Это требование должно также выполняться при опускании и перемещении груза.

423. При производстве работ не допускаются:

вход в кабину управления грузоподъемного крана во время его движения;  
нахождение людей возле работающего крана стрелового самоходного во избежание зажатия их между поворотной и неповоротной частями грузоподъемного крана;  
перемещение груза, находящегося в неустойчивом положении или подвешенного за один рог двурогого крюка;

перемещение людей или груза с находящимися на нем людьми. Подъем людей грузоподъемными кранами может производиться в случаях, предусмотренных эксплуатационной документацией на грузоподъемный кран, только в кабине (люльке), поставленной изготовителем в комплекте с ним, и после разработки мероприятий, обеспечивающих безопасность людей;

подъем груза, засыпанного землей или примерзшего к земле, заложеного другими грузами, укрепленного болтами или иным способом, залитого бетоном, а также металла и шлака, застывших в печи или приварившихся после слива;

перемещение, подтаскивание груза по земле, полу, рельсам и т.п. крюком грузоподъемного крана при наклонном положении грузовых канатов без применения направляющих блоков, обеспечивающих вертикальное положение грузовых канатов;

освобождение грузоподъемным краном заземленных грузом стропов, канатов или цепей;

оттягивание груза во время его подъема, перемещения и опускания. Для разворота длинномерных и крупногабаритных грузов во время их перемещения должны применяться крючья или оттяжки соответствующей длины;

выравнивание перемещаемого груза руками, а также поправка стропов на весу;

подача груза в оконные проемы, на балконы и лоджии, а также другие конструктивные элементы здания, не предназначенные для этого, без специальных приемных площадок или специальных приспособлений;

использование концевых выключателей в качестве рабочих органов для автоматической остановки механизмов грузоподъемного крана, за исключением случая, когда кран мостовой подходит к посадочной площадке, устроенной в торце здания;

работа при отключенных или неисправных приборах и устройствах безопасности, регистраторах параметров и тормозах;

включение механизмов грузоподъемного крана при нахождении людей на кране вне его кабины управления. Исключение допускается для лиц, ведущих осмотр, наладку (регулировку) механизмов, электрооборудования, приборов и устройств безопасности. В этом случае механизмы должны включаться по сигналу лица, производящего указанные работы;

подъем груза непосредственно с места его установки стреловой лебедкой, а также механизмами подъема и телескопирования стрелы;

нахождение людей под грузом, перемещаемым грузоподъемным краном, под стрелой при ее подъеме и опускании;

нарушение проектов производства строительно-монтажных работ, технологических карт складирования грузов, погрузки и разгрузки транспортных средств и других технологических регламентов.

424. Охранной зоной ЛЭП считается зона вдоль линии в виде земельного участка и воздушного пространства, ограниченная вертикальными плоскостями, отстоящими по обе стороны ЛЭП от крайних проводов при неотклоненном их положении на расстоянии:

2 м – для ЛЭП напряжением до 1 кВ;

10 м – для ЛЭП напряжением 6–10 кВ;

15 м – для ЛЭП напряжением 20–35 кВ;



- 20 м – для ЛЭП напряжением 110 кВ;
- 25 м – для ЛЭП напряжением 220 кВ;
- 30 м – для ЛЭП напряжением 330 кВ;
- 40 м – для ЛЭП напряжением 750 кВ.

Расстояние исчисляется от подъемной выдвигной части грузоподъемного крана, в любом ее положении, а также от груза, крюка грузового, съемных грузозахватных приспособлений до вертикальной плоскости, образуемой проекцией на землю ближайшего провода ЛЭП.

Производство работ кранами стреловыми самоходными должно осуществляться по наряду-допуску, определяющему безопасные условия работы, согласно приложению 22 в следующих случаях:

- для ЛЭП напряжением от 42 В до 330 кВ на расстоянии 30 м и ближе;
- для ЛЭП напряжением 750 кВ на расстоянии 40 м и ближе.

Порядок организации производства работ вблизи ЛЭП, выдачи наряда-допуска и проведения инструктажа работников устанавливается локальными правовыми актами владельца грузоподъемного крана и производителя работ. Время действия наряда-допуска определяется организацией, выдавшей наряд-допуск. Наряд-допуск должен выдаваться машинисту крана (крановщику) на руки перед началом работы.

Машинисту крана (крановщику) запрещается самовольная установка грузоподъемного крана для работы вблизи ЛЭП, о чем делается запись в путевом листе. Также в путевом листе указываются фамилия лица, ответственного за безопасное производство работ грузоподъемными кранами, фамилии стропальщиков и номера их удостоверений на право обслуживания потенциально опасных объектов.

Работа грузоподъемного крана вблизи ЛЭП должна производиться под непосредственным руководством лица, ответственного за безопасное производство работ грузоподъемными кранами, который также должен указать машинисту крана (крановщику) место установки грузоподъемного крана, обеспечить выполнение предусмотренных нарядом-допуском условий работы и произвести запись в вахтенном журнале и путевом листе о решении на выполнение производства работ.

При производстве работы в охранной зоне ЛЭП или в пределах ее разрывов, наряд-допуск выдается в установленном порядке.

При работе кранов стреловых самоходных на действующих электростанциях, подстанциях и линиях электропередачи, если работы с применением грузоподъемных кранов ведутся работниками, эксплуатирующими электроустановки, а машинисты крана (крановщики) находятся в штате организации, эксплуатирующей электроустановки, наряд-допуск на работу вблизи находящихся под напряжением проводов и оборудования выдается в порядке, установленном локальными правовыми актами организации, эксплуатирующей электроустановки.

Работа кранов стреловых самоходных под не отключенными контактными проводами городского транспорта может производиться при соблюдении расстояния между стрелой грузоподъемного крана и контактными проводами не менее 1000 мм при установке ограничителя (упора), не позволяющего уменьшить указанное расстояние при подъеме стрелы.

Порядок работы грузоподъемных кранов вблизи ЛЭП, выполненной гибким кабелем, определяется владельцем ЛЭП.

425. Производство работ должно быть прекращено при скорости ветра, превышающей допустимую для данного грузоподъемного крана, при температуре ниже указанной в паспорте грузоподъемного крана, при снегопаде, дожде или тумане и в других случаях, когда машинист крана (крановщик) плохо различает сигналы стропальщика или перемещаемый груз.

426. Перемещение грузов над перекрытиями, под которыми размещены производственные, жилые или служебные помещения, где могут находиться люди, не допускается. В отдельных случаях перемещение грузов над перекрытиями производственных или служебных помещений, где находятся люди, может производиться после разработки мероприятий, обеспечивающих безопасное выполнение работ.

427. Подъем и перемещение груза несколькими грузоподъемными кранами допускаются в отдельных случаях. Такая работа должна производиться в соответствии с проектом или технологической документацией, в которых должны быть приведены схемы строповки и перемещения груза с указанием последовательности выполнения операций, положения грузовых канатов, а также должны содержаться указания по безопасному перемещению груза.

При подъеме и перемещении груза несколькими грузоподъемными кранами нагрузка, приходящаяся на каждый из них, не должна превышать грузоподъемность грузоподъемного крана. Работа по перемещению груза несколькими грузоподъемными кранами должна производиться под непосредственным руководством лица, ответственного за безопасное производство работ грузоподъемными кранами.

428. Владелец грузоподъемного крана, производитель работ должны приостановить (запретить) его эксплуатацию и (или) производство работ:

при выявлении трещин, деформаций в расчетных металлоконструкциях, неисправностей тормозов, канатов и их креплений, цепей, крюков, лебедок, ходовых колес, приборов и устройств безопасности, регистраторов параметров, электрооборудования, а также при несоответствии электросхемы грузоподъемного крана технической документации;

при выявлении несоответствия кранового пути требованиям проектной и эксплуатационной документации, дефектов и повреждений кранового пути, превышающих браковочные показатели, указанные в приложении 9;

при истечении срока технического освидетельствования, годового контроля технического состояния;

в случае отрицательных результатов технического освидетельствования, годового контроля технического состояния;

при истечении срока технического диагностирования грузоподъемных кранов, отработавших назначенный ресурс (назначенный срок службы), установленный изготовителем;

без записи в паспорте грузоподъемного крана, вахтенном журнале о допуске к эксплуатации (пуске в работу) грузоподъемного крана;

при отсутствии решения на выполнение производства работ, внесенного в вахтенный журнал лицом, ответственным за безопасное производство работ грузоподъемными кранами;

при отсутствии у владельца грузоподъемного крана или производителя работ лица, ответственного за содержание грузоподъемного крана в исправном состоянии, лица, ответственного за безопасное производство работ грузоподъемными кранами, и (или) работников, имеющих соответствующие профессии (машинист крана (крановщик), стропальщик), прошедших проверку знаний в области промышленной безопасности;

при отсутствии паспорта грузоподъемного крана;

без регистрации (внесения изменений в регистрационные данные) грузоподъемного крана в порядке, установленном Положением о регистрации ПОО;

при отсутствии приспособлений для грузоподъемных операций, тары, соответствующих массе и характеру перемещаемых грузов, или их неисправности;

при неисправности защитного заземления, зануления;

при отсутствии или невыполнении требований технологических регламентов по производству работ (проекта производства работ, проекта организации строительства и т.п.).

429. При эксплуатации грузоподъемных кранов, технических устройств не допускается нарушение требований, изложенных в их паспортах и руководствах (инструкциях) по эксплуатации.

О выявляемых в процессе эксплуатации грузоподъемных кранов конструктивных недостатках, дефектах изготовления, о несоответствии эксплуатационных характеристик паспортным данным владельца грузоподъемных кранов обязаны информировать Госпромнадзор.

Приложение 1  
к Правилам по обеспечению  
промышленной безопасности  
грузоподъемных кранов

Форма

### Паспорт башенного крана

Паспорт издается в жесткой обложке на листах формата 210 x 297 мм.  
Формат паспорта типографского издания 218 x 290 мм.

Титульный лист

Кран подлежит регистрации в Госпромнадзоре до ввода в эксплуатацию  
(надпись делается только для кранов, подлежащих регистрации).

---

(наименование, логотип изготовителя)

---

(наименование, тип крана)

---

(индекс крана)

### ПАСПОРТ

---

(обозначение паспорта)

---

(регистрационный номер)

При передаче крана другому владельцу или сдаче в аренду с передачей функций владельца вместе с краном должен быть передан настоящий паспорт.

Оборот титульного листа

### ВНИМАНИЮ ВЛАДЕЛЬЦА КРАНА!

1. Паспорт должен постоянно находиться у владельца крана.
2. Допуск к эксплуатации (пуск в работу) крана должен быть получен в порядке, установленном Правилами по обеспечению промышленной безопасности грузоподъемных кранов.
3. Копии сертификатов соответствия, документы о согласовании Госпромнадзором отступлений от требований норм и правил в области промышленной безопасности должны быть приложены к паспорту.
4. Сведения о сертификации: \_\_\_\_\_

---

5. \_\_\_\_\_  
(другие сведения, на которые необходимо обратить внимание владельца крана)

Страница 1

Место для чертежа общего вида крана в рабочем положении с указанием основных размеров (указанных стрелками и буквами), грузовых и высотных (при необходимости) характеристик

1. Общие сведения

1.1 Изготовитель, адрес, контактная информация				
1.2 Поставщик, адрес, контактная информация				
1.3 Тип крана				
1.4 Индекс крана				
1.5 Заводской номер крана				
1.6 Год изготовления				
1.7 Назначение крана				
1.8 Группа классификации (режима) по ISO 4301/1				
крана				
механизмов				
главного подъема				
вспомогательного подъема				
подъема стрелы				
передвижения тележки				
поворота				
передвижения крана				
1.9 Тип привода				
1.10 Окружающая среда, в которой может эксплуатироваться кран:				
температура				
рабочего состояния	наибольшая		°C	плюс
	наименьшая			минус
нерабочего состояния	наибольшая		°C	плюс
	наименьшая			минус
сейсмичность, баллы				
относительная влажность воздуха, %				
взрывоопасность				
пожароопасность				
1.11 Другие характеристики среды при необходимости				
1.12 Допустимая скорость ветра на высоте 10 м, м/с				
для рабочего состояния с двухминутным осреднением на высоте установки анемометра				
для нерабочего состояния крана				
Для кранов, основанных на модульном принципе, данные для конкретных исполнений приводятся в таблице				
Исполнение крана		Допустимая скорость ветра		Ветровой район
1.13 Допустимый уклон кранового пути, % или градусы				
при устройстве				
при эксплуатации				
для стояночной площадки (при укладке и эксплуатации)				
1.14 Ограничения по одновременной работе механизмов (выполнении рабочих операций крана)				
при работе на прямолинейных путях				
при работе на криволинейных путях				

1.15 Род электрического тока, частота, напряжение и число фаз	
цепь силовая	
цепь управления	
цепь рабочего освещения	
цепь ремонтного освещения	
1.16 Основные нормативные документы, в соответствии с которыми изготовлен кран (обозначение и наименование)	

## 2. Основные технические данные и характеристики крана

2.1 Основные характеристики крана				
максимальный грузовой момент, т·м				
грузоподъемность максимальная, т				
главного подъема				
вспомогательного подъема				
грузоподъемность при максимальном вылете, т				
вылет максимальный (проектный), м				
вылет при максимальной грузоподъемности (проектный), м				
вылет минимальный (проектный), м				
высота подъема при максимальном вылете, м				
высота подъема максимальная, м				
глубина опускания максимальная, м				
вылет при максимальной грузоподъемности, м				
2.2 Грузовысотные характеристики (составляются для всех комбинаций условий работы и исполнений крана, при которых предусмотрена его эксплуатация) <sup>1</sup>				
2.2.1 Грузовые характеристики (при необходимости)	Место для таблиц, графиков и диаграмм грузовых характеристик крана			
2.2.2 Высотные характеристики (при необходимости)	Место для таблиц, графиков и диаграмм высотных характеристик крана			
2.3 Геометрические параметры крана				
колея, м				
база, м				
задний габарит				
наименьший радиус закругления криволинейного участка рельсового пути (внутреннего рельса), м				
2.4 Скорости механизмов и диапазоны регулирования скоростей				
Механизм	Скорость, м/с (м/мин)			Диапазон регулирования скорости (при наличии)
	номинальная	увеличенная	посадки	
2.4.1 Главного подъема				
2.4.2 Вспомогательного подъема				
2.4.3 Скорости передвижения, м/с				
крана				
грузовой тележки с грузом максимальной массы				
2.4.4 Скорость механизмов поворота (частота вращения) рад/с (об/мин)				

2.4.5 Угол поворота, рад (градусы)		
2.5 Время полного изменения вылета (для кранов с подъемной стрелой), сек (мин)		
от максимального до минимального		
от минимального до максимального		
2.6 Место управления:		
при работе		
при монтаже и испытаниях		
2.7 Способ управления (электрический, гидравлический)		
2.8 Способ токоподвода		
к крану		
к механизмам (при необходимости)		
2.9 Характеристики устойчивости		
Момент, кН·м <sup>2</sup>	Грузовая устойчивость	Собственная устойчивость
Удерживающий $M_y$ (при вылете)		
Опрокидывающий $M_o$ (при вылете)		
2.10 Масса крана и его основных частей, т		
конструктивная масса крана (номинальная)		
масса противовеса (с допусками)		
масса балласта (с допусками)		
масса основных сборочных частей крана, перевозимых отдельно		
масса крана в транспортном положении		
2.11 Максимальная расчетная нагрузка на рельс, кН (тс)		
в вертикальной плоскости		
в горизонтальной плоскости		
2.12 Тип основания кранового пути		
2.13 Ширина головки кранового рельса, мм		
2.14 Прочие показатели, характерные для данного крана (при необходимости)		

<sup>1</sup> Графики грузовых и высотных характеристик крана помещаются на чертеже общего вида крана. При большом количестве графиков и диаграмм допускается оформлять грузовысотные характеристики отдельным томом, который является неотъемлемой частью паспорта.

<sup>2</sup> Указываются значения моментов, характеризующих грузовую и собственную устойчивость при положении стрелы (вылета), когда отношение моментов наиболее близко к единице.

### 3. Технические данные и характеристики сборочных узлов и деталей

3.1. Двигатели силовых установок и механизмов				
3.1.1 Генераторы и электродвигатели				
Параметр	Механизм (устройство), на котором установлен двигатель <sup>3</sup>			
	подъема (опускания) груза	передвижения крана	поворота	передвижения тележки (каретки)
Назначение				
Тип и условное обозначение				
Род тока				
Напряжение, В				
Номинальный ток, А				
Частота, Гц				
Номинальная мощность, кВт				
Частота вращения, (об/мин)				

Исполнение						
Степень защиты						
Вид соединения						
наименование						
тип и обозначение						
Суммарная мощность электродвигателей, кВт						
3.1.2 Гидронасосы и гидромоторы <sup>4</sup>						
Назначение					Гидронасосы	Гидромоторы
Тип и условное обозначение						
Количество						
Предельный крутящий момент, Н·м					—	
Номинальная потребляемая мощность (для гидронасосов), кВт						
Номинальное давление рабочей жидкости на выходе, Па (кгс/кв. см)						—
Номинальная частота вращения, рад/с (об/мин)						—
Направление вращения						
3.1.3 Гидроцилиндры						
Назначение						
Тип и условное обозначение						
Количество						
Номинальное давление рабочей жидкости, МПа (кгс/см <sup>2</sup> )						
3.1.4 Рабочая жидкость						
Марка рабочей жидкости						
Объем гидробака, л						
3.2 Схемы <sup>5</sup>						
3.2.1 Схема электрическая принципиальная крана приведена на стр. ___ настоящего паспорта						
3.2.1.1 Перечень элементов электрооборудования приведен на стр. ___ настоящего паспорта						
3.2.2 Схема гидравлическая принципиальная крана приведена на стр. ___ настоящего паспорта						
3.2.2.1 Перечень элементов гидрооборудования приведен на стр. ___ настоящего паспорта						
3.2.3 Схема пневматическая принципиальная крана приведена на стр. ___ настоящего паспорта						
3.2.3.1 Перечень элементов пневматического оборудования крана приведен на стр. ___ настоящего паспорта						
3.2.4 Схемы кинематические механизмов крана приведены на стр. ___ настоящего паспорта (указывается схема установки подшипников)						
3.3 Характеристики открытых зубчатых передач						
Номер позиции на схеме	Обозначение по чертежу	Наименование деталей	Модуль, мм	Количество зубьев	Марка материала	Термообработка (твердость зубьев)
3.3.1 Характеристики звездочек цепных передач						
Номер позиции на схеме	Обозначение по чертежу	Наименование деталей	Шаг, мм	Количество зубьев	Марка материала	Термообработка (твердость зубьев)

3.4 Характеристика редукторов			
Номер позиции на схеме	Наименование, тип	Обозначение по чертежу	Передаточное число
3.5 Характеристика опорно-поворотного устройства			
Изготовитель, адрес, контактная информация			
Наименование, тип			
Марка, индекс			
Заводской номер (при наличии)			
Число зубьев и модуль			
Болты крепления			
количество болтов			
класс прочности			
материал			
момент затяжки, Н·м			
3.6 Характеристики тормозов			
Параметры		Наименование механизмов	
Тип, система (нормально-открытый, нормально-закрытый, автоматический и т.п., колодочный, дисковый и т.п.)			
Количество тормозов			
Тормозной момент, Н·м			
Коэффициент запаса торможения (для каждого тормоза)			
Путь торможения механизма, мм			
3.7 Схема запасовки канатов (цепей), а также принятых способов крепления каната (цепи) приведена на стр. ____ настоящего паспорта (указываются размеры барабанов и блоков) <sup>6</sup>			
3.7.1 Характеристика канатов <sup>7</sup> (заполняется по данным документов изготовителя канатов, подтверждающим качество изготовления)			
Параметры			
Назначение (например, механизм главного подъема)			
Конструкция каната и обозначение стандарта			
Диаметр, мм			
Длина, м			
Временное сопротивление проволок разрыву, Н/мм <sup>2</sup>			
Разрывное усилие каната в целом, Н			
Расчетное натяжение каната, Н			
Коэффициент использования (коэффициент запаса прочности)			
расчетный			
нормативный			
Покрытие поверхности проволоки (ож, ж, с)			
3.7.2 Характеристика цепей (заполняется по данным документов изготовителя цепей, подтверждающих качество изготовления)			
Параметры			
Назначение (например, механизм главного подъема)			
Конструкция цепи и обозначение стандарта			
Диаметр (калибр) звена или диаметр ролика			
Шаг цепи, мм			
Длина цепи			
Разрывное усилие цепи, кН			
Расчетное натяжение цепи, Н			



Коэффициент использования (коэффициент запаса прочности):	
расчетный	
нормативный	
Покрытие поверхности цепи	
3.8 Схема установки балласта и противовеса (с указанием о допуске по массе и отклонению центра тяжести плит, предупредительной окраске и надписях, наносимых на плиты)	
3.9 Характеристика грузозахватных органов (заполняется по документам грузозахватного органа, подтверждающим качество изготовления, паспортам изготовителя)	
3.9.1 Крюки	
Параметры	Механизмы
Тип	
Номер заготовки по стандарту и обозначение стандарта	
Количество крюков	
Номинальная грузоподъемность, т	
Заводской номер (номер сертификата, год изготовления)	
Изображение клейма службы контроля продукции (ОТК) изготовителя крюка	
3.9.2 Грейферы	
Тип и обозначение по стандарту	
Вместимость ковша, м <sup>3</sup>	
Вид материалов, для перевалки которых предназначен грейфер, и их максимальная насыпная масса, кН/м <sup>3</sup>	
Масса грейфера, т	
Масса зачерпываемого материала, т	
Заводской номер	
Наименование и адрес изготовителя или ссылка на приложенный паспорт грейфера	
Тип двигателя моторного грейфера	
Мощность двигателя, кВт	
3.9.3 Грузовые электромагниты	
тип:	
магнита	
шкафа управления	
источник питающего тока:	
тип	
мощность, кВт	
питающий ток:	
род тока	
напряжение, В	
масса электромагнита, т	
подъемная сила, кН (тс), при подъеме материалов	
плит	
скрапа	
стружки	
металлолома	
шкафа управления	
чугунных слитков	
максимальная температура поднимаемого груза, °С	
заводской номер	
наименование и адрес изготовителя электромагнита	

3.9.4 Прочие грузозахватные органы (указываются характеристики всех поставленных с краном грузозахватных органов)					
3.10 Устройства безопасности					
3.10.1 ограничители рабочих движений					
Тип	Механизм, с которым функционально связан ограничитель	Расстояние до упора в момент отключения двигателя, м	Блокировка	Количество	Номер позиции, обозначение на принципиальной электрической схеме
3.10.2 Ограничитель рабочей зоны (координатная защита)					
наличие ограничителя					
механизмы, отключаемые ограничителем					
3.10.3 Ограничитель грузоподъемности (грузового момента)					
тип, марка					
заводской номер					
максимальная перегрузка, при которой срабатывает ограничитель, %					
наличие звуковой и/или световой сигнализации					
перегрузка, при которой вступает в действие предупредительная сигнализация					
обозначение на принципиальной электрической схеме					
3.10.4 Регистратор параметров работы крана					
тип, марка					
заводской номер					
место установки					
3.10.5 Указатели					
		Тип, заводской номер	Назначение		
указатель грузоподъемности и вылета					
анемометр					
другие указатели					
3.10.6 Контакты безопасности					
Место установки	Тип	Назначение	Обозначение на принципиальной электрической схеме		
3.10.7 Упоры и буфера					
Место установки	Назначение	Конструкция	Максимальный ход, мм (для пружинных или гидравлических буферов)		
3.10.8 Прочие предохранительные устройства					
Наименование, место установки	Тип, марка	Назначение	Обозначение на принципиальной электрической схеме		
Противоугольные устройства <sup>8</sup>					
Другие устройства					

3.10.9 Сигнальные и переговорные устройства				
Наименование		Тип, обозначение		Назначение, условия срабатывания
Переговорное устройство				
Звуковой сигнал				
Габаритная световая сигнализация				
Другие устройства				
3.11 Кабина				
место расположения				
назначение				
тип, конструктивное исполнение (открытая, закрытая)				
количество мест				
тип, характеристика остекления				
характеристика изоляции (термо-, звукоизоляция и т.п.)				
характеристики систем создания микроклимата (вентиляция, отопление и т.п.)				
характеристика сиденья				
другое оборудование (стеклоочистители, огнетушители и др.)				
3.12 Данные о металле основных элементов металлоконструкций (заполняется по документам изготовителя материала, подтверждающим качество изготовления)				
Наименование и обозначение узлов и элементов	Вид и толщина металлопроката, стандарт	Марка материала, категория, группа, класс точности	Стандарт на марку материала	Номер сертификата

<sup>3</sup> Указываются все двигатели, имеющиеся на кране.

<sup>4</sup> Заполняется для каждого гидронасоса, установленного на кране.

<sup>5</sup> Допускается ссылка на схемы, приведенные в других эксплуатационных документах, поставляемых с грузоподъемным краном.

<sup>6</sup> Указываются все двигатели, имеющиеся на кране.

<sup>7</sup> Заполняется для всех канатов, установленных на кране.

<sup>8</sup> Указывается способ привода: ручной, автоматический и т.п.

#### 4. Свидетельство о приемке

Кран \_\_\_\_\_  
(наименование, тип, индекс, исполнение)

Заводской номер \_\_\_\_\_

Изготовлен в соответствии с нормативными документами: \_\_\_\_\_

Составные части крана проверены и приняты службой контроля продукции (ОТК) изготовителя. Кран признан годным для эксплуатации с указанными в паспорте параметрами.<sup>9</sup>

Кран прошел приемо-сдаточные испытания и принят службой контроля продукции (ОТ) изготовителя. Кран признан годным для эксплуатации с указанными в паспорте параметрами.<sup>10</sup>

<sup>9</sup> Для кранов, монтируемых на месте эксплуатации.

<sup>10</sup> Для кранов, поставляемых в готовом для эксплуатации виде (в сборе).

Гарантийный срок службы	_____	мес.
Срок службы при работе в паспортном режиме	_____	лет
Ресурс до первого капитального ремонта	_____	моточасов

Технический директор  
(главный инженер)  
изготовителя

\_\_\_\_\_  
(дата)

\_\_\_\_\_  
(подпись)

Начальник службы контроля  
продукции (ОТК)  
изготовителя

\_\_\_\_\_  
(подпись)

## 5. Документация, поставляемая изготовителем

### 5.1. Документация, включаемая в паспорт крана:

копия сертификата соответствия крана;  
принципиальная электрическая схема крана;  
перечень элементов электрооборудования;  
электромонтажные чертежи (схемы электрических соединений и таблицы соединений);

принципиальная гидравлическая схема крана;

перечень элементов гидрооборудования;

принципиальная пневматическая схема крана;

перечень элементов пневмооборудования;

кинематические схемы механизмов со спецификацией подшипников (схемы должны содержать параметры привода, тормозов, зубчатых передач, передаточные числа и тип редукторов, места установки и номера подшипников, список которых оформляется как спецификация к схеме или приводится на самой схеме);

схемы запаски канатов;

схема установки балласта и противовеса с указанием о допуске по массе и отклонению центра тяжести плит, предупредительной окраске и надписях, наносимых на плиты;

чертежи балласта и противовеса;

другие документы (при необходимости).

### 5.2. Документация, поставляемая с паспортом крана:

руководство по монтажу, эксплуатации и обслуживанию крана;

инструкция по устройству кранового пути;

паспорта и инструкции на отдельные узлы крана, изготовленные на других предприятиях и поставляемые с данным краном (при их наличии);

паспорт и руководство по эксплуатации ограничителя грузоподъемности;

паспорта и инструкции на устройства безопасности;

чертежи быстроизнашивающихся деталей (при необходимости);

каталог запасных частей;  
другие документы (при необходимости).

6. Сведения о монтаже<sup>11</sup> и сдаче (приемке) крана в эксплуатацию

Кран \_\_\_\_\_  
(наименование, тип, индекс, исполнение)

Заводской номер \_\_\_\_\_

Смонтирован в соответствии с \_\_\_\_\_

Монтаж выполнен

\_\_\_\_\_ (номер и дата акта монтажа, наименование, адрес, контактные данные организации,

\_\_\_\_\_ выполнявшей монтаж, место установки)

Проведено техническое освидетельствование крана в соответствии с \_\_\_\_\_

Проведены грузовые испытания крана

статические грузом, т \_\_\_\_\_

динамические грузом, т \_\_\_\_\_

Проведен осмотр крана после испытаний. Груз не опустился на основание, не возникло остаточной деформации металлоконструкции; на металлической конструкции, в креплениях механизмов и каната не обнаружено трещин, деформаций, отслаивания лакокрасочного покрытия, не появились следы течи масла, не произошло ослабления и повреждения соединений, все механизмы работали устойчиво, тормоза обеспечивали своевременную остановку соответствующих механизмов и заданные тормозные пути, не происходило перегрева приводов.

Кран признан годным к эксплуатации с указанными в паспорте параметрами

<sup>11</sup> Заполняется в случае стационарной (без последующего перемонтажа) установки крана на месте эксплуатации.

Представитель организации,  
выполнившей монтаж  
(должность, фамилия, собственное имя,  
отчество (если таковое имеется))

\_\_\_\_\_ (дата)

\_\_\_\_\_ (подпись)

Представитель владельца крана  
(должность, фамилия, собственное имя,  
отчество (если таковое имеется))

\_\_\_\_\_ (дата)

\_\_\_\_\_ (подпись)

Сведения о местонахождении крана  
(не менее 2 страниц)

Владелец крана (наименование организации или фамилия и инициалы индивидуального предпринимателя)	Местонахождение крана (адрес владельца)	Дата установки (получения)

Сведения о назначении лиц, ответственных за содержание  
грузоподъемных кранов в исправном состоянии  
(не менее 5 страниц)

Номер и дата приказа о назначении или договора со специализированной организацией	Фамилия, инициалы	Должность	Номер и дата протокола проверки знаний	Подпись

Сведения о ремонте металлоконструкций и замене узлов, механизмов, канатов, грузозахватных органов, приборов безопасности без изменения параметров крана, а также о произведенной реконструкции  
(не менее 5 страниц)

Дата	Сведения о характере ремонта и замене элементов крана (в случае ремонта указывается вид ремонта (текущий, капитальный, полнокомплектный, капитально-восстановительный, внеплановый), о произведенной реконструкции)	Сведения о приемке крана из ремонта (дата, номер документа)	Подпись лица, ответственного за содержание грузоподъемного крана в исправном состоянии

Примечание. Документы, подтверждающие качество вновь установленных механизмов, канатов и других элементов крана, а также использованных при ремонте материалов (металлопроката, электродов, сварочной проволоки и др.), и заключение о качестве сварки должны храниться вместе с паспортом.

Запись результатов технического освидетельствования  
(не менее 32 страниц)

Дата технического освидетельствования	Вид технического освидетельствования	Результаты технического освидетельствования	Срок следующего технического освидетельствования

Примечание. В этот же раздел записываются результаты технического диагностирования грузоподъемного крана, отработавшего срок службы нормативный.

Регистрация  
(отдельная страница)

Кран зарегистрирован за № \_\_\_\_\_  
в \_\_\_\_\_  
(наименование регистрирующего органа Госпромнадзора)

В паспорте пронумеровано \_\_\_\_\_ страниц и прошнуровано всего \_\_\_\_\_ листов, в том числе чертежей на \_\_\_\_\_ листах.

\_\_\_\_\_ (должность)

\_\_\_\_\_ (подпись)

\_\_\_\_\_ (фамилия, собственное имя, отчество (если таковое имеется))

\_\_\_\_\_ (дата регистрации)

Приложение 2  
к Правилам по обеспечению  
промышленной безопасности  
грузоподъемных кранов

Форма

### Паспорт крана-манипулятора

Паспорт издается в жесткой обложке на листах формата 210 x 297 мм.  
Формат паспорта типографского издания 218 x 290 мм.

Обложка паспорта

---

(наименование крана-манипулятора)

---

(индекс крана-манипулятора)

#### ПАСПОРТ

(Настоящий паспорт является образцом, на основании которого изготовитель должен составить паспорт применительно к типу выпускаемых им кранов-манипуляторов. При необходимости в паспорт включаются дополнительные сведения, характеризующие специфику выпускаемого крана-манипулятора.)

---

(обозначение паспорта)

---

Титульный лист

Кран-манипулятор подлежит регистрации в Госпромнадзоре до ввода в эксплуатацию  
(надпись производится только для кранов-манипуляторов, подлежащих регистрации)

Место товарного знака (эмблемы) изготовителя

---

(наименование изготовителя)

---

(наименование крана-манипулятора)

---

(индекс крана-манипулятора)

#### ПАСПОРТ

---

(обозначение паспорта)

---

(регистрационный номер)

При передаче крана-манипулятора другому владельцу или сдаче крана-манипулятора в аренду с передачей функций владельца вместе с краном-манипулятором должен быть передан настоящий паспорт.

**ВНИМАНИЮ ВЛАДЕЛЬЦА КРАНА-МАНИПУЛЯТОРА!**

1. Паспорт должен постоянно находиться у владельца крана-манипулятора.
2. Допуск к эксплуатации (пуск в работу) крана-манипулятора должен быть получен в порядке, установленном Правилами по обеспечению промышленной безопасности грузоподъемных кранов.
3. Копии сертификатов соответствия, документы о согласовании Госпромнадзором отступлений от требований норм и правил в области промышленной безопасности должны быть приложены к паспорту.
4. Сведения о сертификации: \_\_\_\_\_
5. \_\_\_\_\_  
(другие сведения, на которые необходимо обратить  
внимание владельца крана-манипулятора)

Страница 1

Место для чертежа общего вида крана-манипулятора в рабочем положении с указанием основных размеров

Формат 210 x 297 (218 x 290) мм

Страница 2

**1. Общие сведения**

- 1.1. Изготовитель и его адрес: \_\_\_\_\_
- 1.2. Тип крана-манипулятора \_\_\_\_\_
- 1.3. Индекс крана-манипулятора, исполнение \_\_\_\_\_
- 1.4. Заводской номер \_\_\_\_\_
- 1.5. Год изготовления \_\_\_\_\_
- 1.6. Транспортное средство:  
модель \_\_\_\_\_  
заводской номер шасси/двигатель \_\_\_\_\_
- 1.7. Назначение крана-манипулятора \_\_\_\_\_
- 1.8. Группа классификации (режима) по ISO 4301-1:1986:  
крана-манипулятора \_\_\_\_\_  
механизмов:  
подъема \_\_\_\_\_  
поворота \_\_\_\_\_  
телескопирования \_\_\_\_\_
- 1.9. Тип привода механизмов \_\_\_\_\_
- 1.10. Окружающая среда, в которой может эксплуатироваться кран-манипулятор:  
температура, °С:  
рабочего состояния:  
наибольшая \_\_\_\_\_  
наименьшая \_\_\_\_\_  
нерабочего состояния:  
относительная влажность воздуха, % \_\_\_\_\_  
взрывоопасность \_\_\_\_\_  
пожароопасность \_\_\_\_\_



1.11. Допустимая скорость ветра на высоте 10 м для рабочего состояния с грузом, м/с \_\_\_\_\_

1.12. Допустимый наклон крана-манипулятора при максимальном грузовом моменте, градусы \_\_\_\_\_

1.13. Ограничение одновременного выполнения рабочих операций \_\_\_\_\_

1.14. Род электрического тока, напряжение и число фаз (только для кранов-манипуляторов с гибкой (канатной) подвеской грузозахватного органа): \_\_\_\_\_

Назначение цепи	Род тока	Напряжение, В	Число фаз
Силовая			
Управления			
Системы защиты			
Рабочего освещения			
Ремонтного освещения			

1.15. Основные нормативные документы, в соответствии с которыми изготовлен кран-манипулятор (обозначение, наименование): \_\_\_\_\_

## 2. Основные технические данные и характеристики крана-манипулятора

2.1. Основные характеристики крана-манипулятора (приводятся данные для стрелового оборудования с гидравлически телескопируемыми секциями при отсутствии ручных удлинителей и другого сменного рабочего оборудования).

2.1.1. Грузовой момент, т·м \_\_\_\_\_

2.1.2. Грузоподъемность нетто, т:

основного подъема:

максимальная \_\_\_\_\_

на максимальном вылете \_\_\_\_\_

вспомогательного подъема:

максимальная \_\_\_\_\_

на максимальном вылете \_\_\_\_\_

2.1.3. Вылет, м:

основного подъема:

максимальный \_\_\_\_\_

минимальный \_\_\_\_\_

вспомогательного подъема:

максимальный \_\_\_\_\_

минимальный \_\_\_\_\_

2.1.4. Максимальная высота подъема, м \_\_\_\_\_

2.1.5. Максимальная глубина опускания, м \_\_\_\_\_

2.1.6. Допустимая вертикальная нагрузка на выносную опору в рабочем состоянии, т \_\_\_\_\_

2.2. Грузовые характеристики (приводятся для всех комбинаций условий работы и исполнений крана-манипулятора, при которых предусмотрена его эксплуатация).

Место для таблиц, графиков и диаграмм грузовысотных характеристик крана-манипулятора

2.3. Допустимая масса груза, с которой разрешено телескопирование секций стрелового оборудования, т \_\_\_\_\_

2.4. Геометрические параметры крана-манипулятора (приводятся графическая информация и размеры, достаточные для представления конструкции крана, включая его габариты и координаты центра тяжести в транспортном положении).

Место для схемы крана-манипулятора и таблиц, отражающих его геометрические параметры

2.5. Максимальное (минимальное) время полного движения механизма стрелового оборудования в обоих направлениях (указывается для каждого механизма стрелового оборудования при движении из одного крайнего положения в другое), с (мин)

2.6. Частота вращения, рад/с (об/мин) \_\_\_\_\_

2.7. Угол поворота, радианы (градусы):  
без груза \_\_\_\_\_  
с грузом \_\_\_\_\_

2.8. Место управления (с учетом количества пультов):  
при работе \_\_\_\_\_  
при установке на выносные опоры \_\_\_\_\_

2.9. Способ управления (механический, электрический, гидравлический)

2.10. Способ токоподвода к крану \_\_\_\_\_

2.11. Масса крано-манипуляторной установки (КМУ), т \_\_\_\_\_

2.12. Габаритные размеры крана-манипулятора в транспортном положении, м:  
длина \_\_\_\_\_  
ширина \_\_\_\_\_  
высота \_\_\_\_\_

2.13. Габаритные размеры грузовой платформы (внутренние), м:  
длина \_\_\_\_\_  
ширина \_\_\_\_\_

2.14. Масса снаряженного крана-манипулятора, т \_\_\_\_\_

2.15. Масса наибольшего перевозимого груза, т \_\_\_\_\_

2.16. Наибольшая допустимая скорость передвижения, км/ч \_\_\_\_\_

2.17. Полная масса крана-манипулятора, т \_\_\_\_\_

2.18. Распределение полной массы крана-манипулятора на дороге, т:  
через шины передних колес \_\_\_\_\_  
через шины задних колес (тележки) \_\_\_\_\_

2.19. Привод гидронасоса:  
частота вращения насоса, об/мин \_\_\_\_\_  
частота вращения двигателя шасси, об/мин \_\_\_\_\_  
номер передачи (коробки передач/раздаточной коробки) \_\_\_\_\_

2.20. Напряжение электрической цепи, В \_\_\_\_\_

### 3. Технические данные и характеристики сборочных узлов и деталей

3.1. Силовые узлы гидрооборудования механизмов.

3.1.1. Гидронасос:

позиция на гидросхеме \_\_\_\_\_

назначение \_\_\_\_\_

тип и условное обозначение \_\_\_\_\_

количество \_\_\_\_\_

номинальная потребляемая мощность, кВт \_\_\_\_\_

номинальная подача рабочей жидкости, л/мин \_\_\_\_\_

номинальное давление рабочей жидкости на выходе, МПа (кгс/кв. см)

номинальная частота вращения, рад/с (об/мин) \_\_\_\_\_

направление вращения \_\_\_\_\_

3.1.2. Гидромотор:

позиция на гидросхеме \_\_\_\_\_

назначение \_\_\_\_\_

тип и условное обозначение \_\_\_\_\_  
 номинальный крутящий момент, Н·м \_\_\_\_\_  
 номинальное давление рабочей жидкости на входе, МПа (кгс/кв. см) \_\_\_\_\_  
 номинальная частота вращения, рад/с (об/мин) \_\_\_\_\_

3.1.3. Гидроцилиндры:

позиция на гидросхеме \_\_\_\_\_  
 назначение \_\_\_\_\_  
 тип, условное обозначение \_\_\_\_\_  
 количество \_\_\_\_\_  
 диаметр, мм:  
 поршня \_\_\_\_\_  
 штока \_\_\_\_\_  
 ход поршня, мм \_\_\_\_\_  
 усилие, кН:  
 втягивания \_\_\_\_\_  
 выдвижения \_\_\_\_\_  
 номинальное давление рабочей жидкости, кгс/кв. см:  
 в поршневой полости \_\_\_\_\_  
 в штоковой полости \_\_\_\_\_

3.2. Схемы.

3.2.1. Схема электрическая принципиальная, только для кранов-манипуляторов с гибкой (канатной) подвеской грузозахватных органов.

Место для схемы

3.2.1.1. Перечень элементов электрооборудования:

Позиция на гидросхеме	Обозначение по схеме	Наименование и краткая техническая характеристика	Тип	Количество	Примечание

3.2.1.2. Электромонтажные чертежи.

Место для чертежей

3.2.2. Схема гидравлическая принципиальная.

Место для схемы

3.2.2.1. Перечень элементов гидрооборудования:

Позиция на гидросхеме	Обозначение по схеме	Наименование и краткая техническая характеристика	Тип	Количество	Примечание

3.2.3. Схема кинематическая (в кинематической схеме указываются установка подшипников и их спецификация и др.).

Место для схемы

3.2.3.1. Характеристика тормозов:

механизм, на котором установлен тормоз, \_\_\_\_\_  
 тип, система \_\_\_\_\_  
 диаметр тормозного шкива, диска, мм \_\_\_\_\_

количество \_\_\_\_\_  
момент тормозной, Н·м \_\_\_\_\_  
коэффициент запаса торможения \_\_\_\_\_  
привод тормоза: тип \_\_\_\_\_  
усилие, Н \_\_\_\_\_  
ход исполнительного органа, мм \_\_\_\_\_  
путь торможения механизма \_\_\_\_\_

3.2.4. Схемы запасовки и характеристики канатов и цепей (схемы запасовки грузовых полиспастов главного и вспомогательного подъемов, полиспастов подъема стрел и др.; на схемах указываются размеры барабанов, блоков и способы крепления канатов и цепей) только для кранов-манипуляторов с гибкой (канатной) подвеской грузозахватных органов.

Место для схем

3.2.4.1. Характеристика канатов (заполняется по данным документов изготовителя канатов):

назначение каната \_\_\_\_\_  
механизм, на котором канат установлен \_\_\_\_\_  
конструкция каната и обозначение государственного стандарта \_\_\_\_\_

диаметр, мм \_\_\_\_\_  
длина, мм \_\_\_\_\_  
временное сопротивление проволок разрыву, Н/кв. мм \_\_\_\_\_  
разрывное усилие каната в целом, Н \_\_\_\_\_  
расчетное натяжение каната, Н \_\_\_\_\_  
коэффициент запаса прочности:  
расчетный \_\_\_\_\_  
нормативный \_\_\_\_\_  
покрытие поверхности проволоки \_\_\_\_\_

3.2.4.2. Характеристика цепей (заполняется по документам изготовителя цепей, подтверждающим качество изготовления):

назначение цепи и обозначение на схеме \_\_\_\_\_  
конструкция цепи и обозначение государственного стандарта \_\_\_\_\_

диаметр (калибр) звена или диаметр ролика, мм \_\_\_\_\_  
шаг цепи, мм \_\_\_\_\_  
длина цепи, мм \_\_\_\_\_  
разрывное усилие цепи, кН \_\_\_\_\_  
расчетное натяжение, кН \_\_\_\_\_  
коэффициент запаса прочности:  
расчетный \_\_\_\_\_  
нормативный \_\_\_\_\_

3.3. Грузозахватные органы (заполняется по документам изготовителя грузозахватного органа, подтверждающим качество изготовления).

3.3.1. Крюки:

механизм \_\_\_\_\_  
тип \_\_\_\_\_  
номер заготовки крюка по стандарту, обозначение по стандарту \_\_\_\_\_

заводской номер (сертификат, год изготовления) \_\_\_\_\_  
изображение клейма ОТК изготовителя крюка \_\_\_\_\_

3.3.2. Грейферы:

тип \_\_\_\_\_

вместимость ковша, куб. м \_\_\_\_\_  
виды материалов, для перевалки которых предназначен грейфер, и их максимальная насыпная масса, (т/куб. м) \_\_\_\_\_  
масса грейфера, т \_\_\_\_\_  
масса зачерпываемого материала, т \_\_\_\_\_  
заводской номер \_\_\_\_\_  
изображение клейма ОТК изготовителя грейфера \_\_\_\_\_

3.3.3. Грузовые электромагниты (только для кранов-манипуляторов с гибкой (канатной) подвеской грузозахватных органов):

тип \_\_\_\_\_

источник питающего тока (если от внешней сети):

тип \_\_\_\_\_

мощность, кВт \_\_\_\_\_

питающий ток:

род тока \_\_\_\_\_

напряжение, В \_\_\_\_\_

масса электромагнита, т \_\_\_\_\_

подъемная сила, кН (т·с) \_\_\_\_\_

при подъеме материалов:

стружки \_\_\_\_\_

металлолома \_\_\_\_\_

чугунных слитков \_\_\_\_\_

максимальная температура поднимаемого груза, °С

заводской номер \_\_\_\_\_

изображение клейма ОТК изготовителя цепи \_\_\_\_\_

3.3.4. Другие грузозахватные органы (автоматические захваты и др.).

3.4. Приборы, устройства безопасности и сигнализаторы.

Предохранительные устройства.

3.4.1. Концевые выключатели:

тип \_\_\_\_\_

цепь размыкания (электрическая, гидравлическая) \_\_\_\_\_

механизм, с которым функционально связан выключатель (место установки) \_\_\_\_\_

расстояние от грузозахватного органа или другой движущейся части до упора при отключении механизма (м, градусы) \_\_\_\_\_

блокировка \_\_\_\_\_

количество \_\_\_\_\_

номер позиции на принципиальной (электрической, гидравлической) схеме \_\_\_\_\_

3.4.2. Ограничитель грузоподъемности:

механизмы, отключаемые ограничителем, \_\_\_\_\_

обозначение (марка, тип, модификация) \_\_\_\_\_

система \_\_\_\_\_

превышение массы груза над грузоподъемностью для данных вылета и высоты подъема при срабатывании ограничителя, % \_\_\_\_\_

тип предупредительной сигнализации (звуковой, световой) \_\_\_\_\_

масса груза, при которой вступает в действие предупредительная сигнализация, % от грузоподъемности для данных вылета и высоты подъема \_\_\_\_\_

изготовитель, заводской номер (если ограничитель является комплектующим изделием) \_\_\_\_\_

3.4.3. Предохранительные клапаны:

обозначение на принципиальной гидравлической схеме \_\_\_\_\_

место установки \_\_\_\_\_

назначение \_\_\_\_\_  
место установки (кабина, пульт управления) \_\_\_\_\_  
тип \_\_\_\_\_  
назначение \_\_\_\_\_  
номер позиции на принципиальной электрической схеме \_\_\_\_\_

3.4.4. Упоры:

механизм \_\_\_\_\_  
конструкция (жесткий, гидравлический) \_\_\_\_\_  
максимальный ход, мм \_\_\_\_\_  
ограничиваемое перемещение \_\_\_\_\_

3.4.5. Указатели:

3.4.5.1. указатели грузоподъемности (таблички грузоподъемности): \_\_\_\_\_

3.4.5.2. другие указатели информационного назначения: \_\_\_\_\_

3.5. Кабина:

место расположения \_\_\_\_\_  
назначение \_\_\_\_\_  
тип, конструктивное исполнение (открытая, закрытая) \_\_\_\_\_  
количество мест \_\_\_\_\_  
тип, характеристика остекления \_\_\_\_\_  
характеристика изоляции (термо-, звукоизоляция) \_\_\_\_\_  
характеристика систем создания микроклимата (вентиляция, отопление, кондиционирование) \_\_\_\_\_  
характеристика кресла \_\_\_\_\_  
другое оборудование (стеклоочистители, огнетушители) \_\_\_\_\_

3.6. Данные о металле основных элементов металлоконструкций крана-манипулятора (заполняется по документам изготовителя материала, подтверждающим качество изготовления):

наименование и обозначение узлов КМУ \_\_\_\_\_  
вид, толщина металлопроката, государственный стандарт \_\_\_\_\_  
марка материала, категория, группа, класс прочности \_\_\_\_\_  
государственный стандарт на марку материала \_\_\_\_\_  
номер сертификата \_\_\_\_\_  
электроды, сварочная проволока (тип, марка, стандарт) \_\_\_\_\_

#### 4. Свидетельство о приемке

Кран-манипулятор \_\_\_\_\_  
\_\_\_\_\_ заводской номер \_\_\_\_\_  
содержащий КМУ \_\_\_\_\_ заводской номер \_\_\_\_\_  
(марка, модель)  
установленную на шасси \_\_\_\_\_  
(тип, марка, модель)  
заводской номер \_\_\_\_\_ с двигателем \_\_\_\_\_  
заводской номер \_\_\_\_\_ изготовлен в соответствии с нормативными документами \_\_\_\_\_

Кран-манипулятор прошел испытания и признан годным к эксплуатации с указанными в паспорте параметрами.

Гарантийный срок службы \_\_\_\_\_ мес. со дня ввода в эксплуатацию, но не более \_\_\_\_\_ мес. со дня отгрузки потребителю.

Срок службы при 1,5-сменной работе в паспортном режиме \_\_\_\_\_ лет.

Технический директор  
(главный инженер)  
изготовителя

\_\_\_\_\_  
(дата)

\_\_\_\_\_  
(подпись)

Начальник службы контроля  
продукции (ОТК)  
изготовителя

\_\_\_\_\_  
(подпись)

5. Документация и принадлежности, поставляемые с краном-манипулятором

- 5.1. Руководство по эксплуатации.
- 5.2. Ведомость запасных частей, инструментов и принадлежностей.
- 5.3. Паспорт и руководство по эксплуатации транспортного средства.
- 5.4. Комплект запасных частей, инструментов и сменного оборудования определяется договором поставки.

Сведения о местонахождении крана-манипулятора  
(не менее 2 страниц)

Владелец крана-манипулятора (наименование организации или фамилия и инициалы индивидуального предпринимателя)	Местонахождение крана-манипулятора (адрес владельца)	Дата установки (получения)

Сведения о назначении лиц, ответственных за содержание  
грузоподъемных кранов в исправном состоянии  
(не менее 5 страниц)

Номер и дата приказа о назначении или договора со специализированной организацией	Фамилия, инициалы	Должность	Номер и дата протокола проверки знаний	Подпись

Сведения о ремонте металлоконструкций и замене механизмов,  
канатов, грузозахватного органа  
(не менее 5 страниц)

Дата	Сведения о характере ремонта и замене элементов крана-манипулятора	Сведения о приемке крана-манипулятора из ремонта (дата, номер документа)	Подпись лица, ответственного за содержание крана-манипулятора в исправном состоянии

Примечание. Документы, подтверждающие качество вновь установленных механизмов и других элементов крана-манипулятора, а также использованных при ремонте материалов (металлопроката, электродов, сварочной проволоки), и заключение о качестве сварки должны храниться вместе с паспортом.

Запись результатов технического освидетельствования  
(не менее 32 страниц)

Дата технического освидетельствования	Результаты технического освидетельствования	Срок следующего технического освидетельствования (годового контроля технического состояния)

Примечания:

1. В этот же раздел заносятся результаты технического диагностирования крана-манипулятора, достигшего назначенного срока службы (отработавшего срок службы нормативный).

2. После записи результатов технического освидетельствования указываются должность, инициалы и фамилия лица, проводившего техническое освидетельствование, и ставится его подпись.

Регистрация  
(отдельная страница)

Кран зарегистрирован за № \_\_\_\_\_

в \_\_\_\_\_  
(наименование регистрирующего органа Госпромнадзора)

В паспорте пронумеровано \_\_\_\_\_ страниц и прошнуровано всего \_\_\_\_\_ листов, в том числе чертежей на \_\_\_\_\_ листах.

\_\_\_\_\_  
(должность)

\_\_\_\_\_  
(подпись)

\_\_\_\_\_  
(фамилия, собственное имя, отчество  
(если таковое имеется))

\_\_\_\_\_  
(дата регистрации)

Приложение 3  
к Правилам по обеспечению  
промышленной безопасности  
грузоподъемных кранов

Форма

**Паспорт крана мостового типа**

Паспорт издается в жесткой обложке на листах формата 210 x 297 мм.

Формат паспорта типографского издания 218 x 290 мм.

Титульный лист

Кран подлежит регистрации в Госпромнадзоре до ввода в эксплуатацию  
(надпись делается только для кранов, подлежащих регистрации).

\_\_\_\_\_  
(наименование, логотип изготовителя)

\_\_\_\_\_  
(наименование, тип крана)

\_\_\_\_\_  
(индекс крана)

**ПАСПОРТ**

\_\_\_\_\_  
(обозначение паспорта)

\_\_\_\_\_  
(регистрационный номер)

При передаче крана другому владельцу или сдаче в аренду с передачей функций владельца вместе с краном должен быть передан настоящий паспорт.



**ВНИМАНИЮ ВЛАДЕЛЬЦА КРАНА!**

1. Паспорт должен постоянно находиться у владельца крана.
2. Копия сертификата соответствия крана требованиям технического регламента Таможенного союза «О безопасности машин и оборудования» ТР ТС 010/2011 должна быть приложена к паспорту.
3. Допуск к эксплуатации (пуск в работу) крана должен быть получен в порядке, установленном Правилами по обеспечению промышленной безопасности грузоподъемных кранов.
4. Документы о согласовании Госпромнадзором отступлений от требований норм и правил в области промышленной безопасности должны быть приложены к паспорту.
5. \_\_\_\_\_  
(другие сведения, на которые необходимо обратить внимание владельца крана)

Страница 1

**Место для чертежа общего вида крана**

Указываются основные габаритные и установочные размеры,  
включая токоподвод к крану

Страница 2

Сертификат соответствия требованиям  
технического регламента Таможенного  
союза «О безопасности машин  
и оборудования» № \_\_\_\_\_  
срок действия с \_\_\_\_\_ по \_\_\_\_\_

**1. Общие сведения**

1.1 Изготовитель, адрес, контактная информация	
1.2 Поставщик, адрес, контактная информация	
1.3 Тип крана	
1.4 Индекс крана	
1.5 Заводской номер крана	
1.6 Год изготовления	
1.7 Назначение крана	
1.8 Группа классификации (режима) по ISO 4301/1	
крана	
механизмов	
главного подъема	
вспомогательного подъема	
передвижения крана	
передвижения тележки (тали)	
1.9 Тип привода (ручной, электрический и т.п.)	

1.10 Окружающая среда, в которой может эксплуатироваться кран:				
температура, °С				
рабочего состояния	наибольшая		°С	плюс
	наименьшая			минус
нерабочего состояния	наибольшая		°С	плюс
	наименьшая			минус
сейсмичность, баллы				
относительная влажность воздуха, %				
взрывоопасность				
пожароопасность				
1.11 Допустимая скорость ветра на высоте 10 м, м/с				
для рабочего состояния крана				
для нерабочего состояния крана				
1.12 Другие характеристики среды при необходимости				
1.13 Ограничения по одновременной работе механизмов				
1.14 Род электрического тока, частота, напряжение и число фаз				
цепь силовая				
цепь управления				
цепь рабочего освещения				
цепь ремонтного освещения				
1.15 Основные нормативные документы, в соответствии с которыми изготовлен кран (обозначение и наименование)				

2. Общие сведения – тележка (таль)<sup>1</sup> (при использовании покупной тележки (тали))

2.1 Изготовитель, адрес, контактная информация	
2.2 Тип тали	
2.3 Грузоподъемность	
2.4 Индекс тали	
2.5 Заводской номер	
2.6 Год изготовления	
2.7 Назначение тали	
2.8 Тип привода	

<sup>1</sup> При использовании тали в качестве грузовой тележки или механизма подъема, данные из паспорта тали должны быть скопированы в соответствующие разделы паспорта крана. Ссылка на паспорт тали в паспорте крана не допускается.

3. Основные технические данные и характеристики крана

3.1 Основные характеристики крана	
грузоподъемность	
главного подъема	
вспомогательного подъема	
высота подъема максимальная, м	
глубина опускания максимальная, м	
пролет крана, м	
вылет консолей рабочий, м	
база крана, мм	

база грузовой тележки, мм			
кратность полиспастов			
3.2 Массы испытательных грузов, т			
при статических испытаниях			
при динамических испытаниях			
3.3 Некоторые установочные размеры крана и тележки (тали), м			
колея тележки			
база тележки			
высота крана от уровня головки рельса			
расстояние между крайними точками буферов в направлении движения			
расстояние по вертикали от подкранового рельса до центра буфера			
3.4 Скорости механизмов и диапазоны регулирования скоростей			
Механизм	Скорость, м/с (м/мин)		Диапазон регулирования скорости (при наличии)
	номинальная	минимальная	
Главного подъема			
Вспомогательного подъема			
Передвижения крана			
Передвижения тележки			
3.5 Место управления			
при работе			
при монтаже и испытаниях			
3.6 Способ управления			(электрический, с пола, по радио)
3.7 способ токоподвода			
к крану			
к тележке			
3.8 Масса крана, т			
3.9 Масса составных частей, т (при необходимости)			
3.10 Максимальная нагрузка колеса крана на рельс, кН (тс)			
в вертикальной плоскости			
в горизонтальной плоскости			
3.11 Тип рельсового пути крана (подвесной или опорный)			
3.12 Тип кранового рельса			
3.13 Тип главной балки крана			
3.14 Тип тележечного рельса			

#### 4. Технические данные и характеристики сборочных узлов и деталей

4.1. Двигатели силовых установок и механизмов				
4.1.1 Электродвигатели				
Параметры	Механизм			
	подъема		передвижения	
	главного	вспомогательного	крана	тележки
Тип и условное обозначение				
Род тока				
Напряжение, В				
Номинальный ток, А				
Частота, Гц				

Номинальная мощность, кВт				
Частота вращения, (об/мин)				
Исполнение				
Количество				
Степень защиты				
4.1.2 Суммарная мощность электродвигателей, кВт				
4.2 Схема электрическая принципиальная крана приведена на стр. ____ настоящего паспорта				
4.3 Перечень элементов электрооборудования приведен на стр. ____ настоящего паспорта				
4.4 Схемы кинематические механизмов крана приведены на стр. ____ настоящего паспорта				
4.4.1 Характеристики открытых зубчатых передач				
Номер позиции на кинематической схеме	Модуль, мм		Передаточное число	
4.4.2 Характеристика редукторов				
Номер позиции на кинематической схеме	Наименование, тип	Передаточное число	Изготовитель	
4.4.3 Характеристики тормозов				
Параметры	Механизмы			
	подъема		передвижения	
	главного	вспомогательного	крана	тележки
Тип, система				
Количество тормозов				
Тормозной момент, Н·м <sup>2</sup>				
Коэффициент запаса торможения (для каждого тормоза)				
Путь торможения механизма, мм	—	—		
4.5 Схема запасовки канатов (цепей), а также принятых способов крепления каната (цепи) приведена на стр. ____ настоящего паспорта (указываются размеры барабанов и блоков)				
4.5.1 Характеристика канатов (заполняется по данным документов изготовителя канатов, подтверждающим качество изготовления)				
Параметры	Механизм			
	главного подъема		вспомогательного подъема	
Конструкция каната и обозначение стандарта (наименование изготовителя – при необходимости)				
Диаметр, мм				
Длина, м				
Временное сопротивление проволок разрыву, Н/мм <sup>2</sup>				
Разрывное усилие каната в целом, Н				
Расчетное натяжение каната, Н				
Коэффициент использования (коэффициент запаса прочности)				
расчетный				
нормативный				
Покрытие поверхности проволоки (ож, ж, с)				

4.5.2 Характеристика цепей (заполняется по данным документов изготовителя цепей, подтверждающим качество изготовления)		
Параметры	Механизм	
	главного подъема	вспомогательного подъема
Конструкция цепи и обозначение стандарта		
Диаметр (калибр) звена или диаметр ролика		
Шаг цепи, мм		
Длина цепи		
Разрывное усилие цепи, кН		
Расчетное натяжение цепи, Н		
Коэффициент использования (коэффициент запаса прочности):		
	расчетный	
нормативный		
Покрытие поверхности цепи		
4.6 Характеристика грузозахватных органов (заполняется по документам изготовителя грузозахватного органа, подтверждающим качество изготовления, (паспортам) изготовителя)		
4.6.1 Крюки		
Параметры	Механизмы	
	главного подъема	вспомогательного подъема
Тип		
Номер заготовки по стандарту и обозначение стандарта		
Количество крюков		
Номинальная грузоподъемность, т		
Заводской номер (номер сертификата, год изготовления)		
Наименование изготовителя крюка		
4.6.2 Грейферы		
Тип и обозначение по стандарту		
Вместимость грейфера, м <sup>3</sup>		
Вид материалов, для перевалки которых предназначен грейфер, и их максимальная насыпная масса, кН/м <sup>3</sup>		
Масса грейфера, т		
Максимальная грузоподъемность грейфера, т		
Заводской номер		
Наименование изготовителя		
Тип двигателя моторного грейфера		
Мощность двигателя, кВт		
4.6.3 Грузовые электромагниты		
тип:		
магнита		
шкафа управления		
источник питающего тока:		
тип		
мощность, кВт		
питающий ток:		
род тока		
напряжение, В		

масса электромагнита, т					
подъемная сила, кН (тс), при подъеме материалов					
плит					
скрапа					
стружки					
металлолома					
шкафа управления					
чугунных слитков					
максимальная температура поднимаемого груза, °С					
заводской номер					
наименование изготовителя электромагнита					
4.6.4 Прочие грузозахватные органы (указываются характеристики всех поставленных с краном грузозахватных органов)					
4.7 Устройства безопасности					
4.7.1 ограничители рабочих движений					
Тип	Механизм, с которым функционально связан ограничитель	Расстояние до упора в момент отключения двигателя, м	Блокировка	Количество	Номер позиции, обозначение на принципиальной электрической схеме
4.7.2 Ограничитель грузоподъемности (грузового момента)					
тип, марка					
заводской номер					
максимальная перегрузка, при которой срабатывает ограничитель, %					
обозначение на принципиальной электрической схеме					
4.7.3 Регистратор параметров работы крана					
тип, марка					
заводской номер					
Изготовитель, адрес, контактная информация					
4.7.4 Контакты безопасности					
Место установки	Тип	Назначение	Обозначение на принципиальной электрической схеме		
4.7.5 Упоры и буфера					
Ограничиваемое перемещение	Упоры		Буфера		
	конструкция	место установки	конструкция	место установки	
Перемещение крана по рельсовому пути					
Перемещение тележки					
4.7.6 Прочие предохранительные устройства					
Наименование, место установки	Тип, марка	Назначение	Обозначение на принципиальной электрической схеме		
4.7.7 Сигнальные и переговорные устройства					
Наименование	Тип, обозначение	Назначение, условия срабатывания			
4.8 Кабина					
место расположения					
назначение					

тип, конструктивное исполнение (открытая, закрытая)				
количество мест				
тип, характеристика остекления				
характеристика изоляции (термо-, звукоизоляция и т.п.)				
характеристики систем создания микроклимата (вентиляция, отопление и т.п.)				
характеристика сиденья				
другое оборудование (стеклоочистители, огнетушители и др.)				
4.9 Данные о металле основных элементов металлоконструкций (заполняется по документам изготовителя материала, подтверждающим качество изготовления)				
Наименование и обозначение узлов и элементов	Вид и толщина металлопроката, стандарт	Марка материала, категория, группа, класс точности	Стандарт на марку материала	Изготовитель, номер сертификата и дата выдачи

<sup>2</sup> Указывается значение тормозного момента, на который отрегулирован тормоз.

### 5. Свидетельство о приемке

Кран \_\_\_\_\_  
(наименование, тип, индекс, исполнение)

Заводской номер \_\_\_\_\_

Изготовлен в соответствии с нормативными документами: \_\_\_\_\_

Составные части крана проверены и приняты службой контроля продукции (ОТК) изготовителя. Кран признан годным для эксплуатации с указанными в паспорте параметрами.<sup>3</sup>

Кран прошел приемо-сдаточные испытания и принят службой контроля продукции (ОТ) изготовителя. Кран признан годным для эксплуатации с указанными в паспорте параметрами.<sup>4</sup>

<sup>3</sup> Для кранов, монтируемых на месте эксплуатации.

<sup>4</sup> Для кранов, поставляемых в готовом для эксплуатации виде (в сборе).

Гарантийный срок службы \_\_\_\_\_ мес.  
Срок службы при работе в паспортном режиме \_\_\_\_\_ лет  
Ресурс до первого капитального ремонта \_\_\_\_\_ моточасов

Технический директор  
(главный инженер)  
изготовителя

\_\_\_\_\_  
(дата)

\_\_\_\_\_  
(подпись)

Начальник службы контроля  
продукции (ОТК)  
изготовителя

\_\_\_\_\_  
(подпись)

6. Документация, поставляемая изготовителем

- 6.1. Документация, включаемая в паспорт крана:  
копия сертификата соответствия крана;  
принципиальная электрическая схема крана;  
перечень элементов электрооборудования;  
электромонтажные чертежи (схемы электрических соединений и таблицы соединений);  
кинематические схемы механизмов со спецификациями подшипников;  
схемы запаски канатов;  
другие документы (при необходимости).
- 6.2. Документация, поставляемая с паспортом крана:  
руководство по монтажу, эксплуатации и обслуживанию крана;  
инструкция по устройству кранового пути;  
паспорта и инструкции на отдельные узлы крана, изготовленные на других предприятиях и поставляемые с данным краном (при их наличии);  
паспорт и руководство по эксплуатации ограничителя грузоподъемности;  
паспорта и инструкции на устройства безопасности;  
чертежи быстроизнашивающихся деталей (при необходимости);  
каталог запасных частей;  
другие документы (при необходимости).

7. Сведения о монтаже и сдаче (приемке) грузоподъемного крана в эксплуатацию

Кран \_\_\_\_\_  
(наименование, тип, индекс, исполнение)

Заводской номер \_\_\_\_\_

Смонтирован в соответствии с \_\_\_\_\_

Монтаж выполнен

\_\_\_\_\_ (номер и дата акта монтажа, наименование, адрес, контактные данные организации,

\_\_\_\_\_ выполнявшей монтаж, место установки)

Проведено техническое освидетельствование крана в соответствии с \_\_\_\_\_

Проведены грузовые испытания крана

статические грузом, т

динамические грузом, т

Проведен осмотр крана после испытаний. Груз не опустился на основание, не возникло остаточной деформации металлоконструкции; на металлической конструкции, в креплениях механизмов и каната не обнаружено трещин, деформаций, отслаивания лакокрасочного покрытия, не появились следы течи масла, не произошло ослабления и повреждения соединений, все механизмы работали устойчиво, тормоза обеспечивали своевременную остановку соответствующих механизмов и заданные тормозные пути, не происходило перегрева приводов.

Кран признан годным к эксплуатации с указанными в паспорте параметрами

Представитель организации,  
выполнившей монтаж  
(должность, фамилия, собственное имя,  
отчество (если таковое имеется))

\_\_\_\_\_ (дата)

\_\_\_\_\_ (подпись)



Представитель владельца крана  
(должность, фамилия, собственное имя,  
отчество (если таковое имеется))

(дата)

(подпись)

Сведения о местонахождении крана  
(не менее 2 страниц)

Владелец крана (наименование организации или фамилия и инициалы индивидуального предпринимателя)	Местонахождение крана (адрес владельца)	Дата установки (получения)

Сведения о назначении лиц, ответственных за содержание грузоподъемных кранов в исправном состоянии  
(не менее 5 страниц)

Номер и дата приказа о назначении или договора со специализированной организацией	Фамилия, инициалы	Должность	Номер и дата протокола проверки знаний	Подпись

Сведения о ремонте металлоконструкций и замене узлов, механизмов, канатов, грузозахватных органов, приборов безопасности без изменения параметров крана, а также о произведенной реконструкции  
(не менее 5 страниц)

Дата	Сведения о характере ремонта и замене элементов крана (в случае ремонта указывается вид ремонта (текущий, капитальный, полнокомплектный, капитально-восстановительный, внеплановый), о произведенной реконструкции)	Сведения о приемке крана из ремонта (дата, номер документа)	Подпись лица, ответственного за содержание грузоподъемного крана в исправном состоянии

Примечание. Документы, подтверждающие качество вновь установленных механизмов, канатов и других элементов крана, а также использованных при ремонте материалов (металлопроката, электродов, сварочной проволоки и др.), и заключение о качестве сварки должны храниться вместе с паспортом.

Запись результатов технического освидетельствования  
(не менее 32 страниц)

Дата технического освидетельствования	Вид технического освидетельствования	Результаты технического освидетельствования	Срок следующего технического освидетельствования

Примечание. В этот же раздел записываются результаты технического диагностирования грузоподъемного крана, отработавшего срок службы нормативный.

Регистрация  
(отдельная страница)

Кран зарегистрирован за № \_\_\_\_\_

в \_\_\_\_\_

(наименование регистрирующего органа Госпромнадзора)

В паспорте пронумеровано \_\_\_\_\_ страниц и прошнуровано всего \_\_\_\_\_ листов, в том числе чертежей на \_\_\_\_\_ листах.

\_\_\_\_\_ (должность)

\_\_\_\_\_ (подпись)

\_\_\_\_\_ (фамилия, собственное имя, отчество  
(если таковое имеется))

\_\_\_\_\_ (дата регистрации)

Приложение 4  
к Правилам по обеспечению  
промышленной безопасности  
грузоподъемных кранов

Форма

### Паспорт крана стрелового типа (кроме башенных кранов)

Паспорт издается в жесткой обложке на листах формата 210 x 297 мм.  
Формат паспорта типографского издания 218 x 290 мм.

Титульный лист

Кран подлежит регистрации в Госпромнадзоре до ввода в эксплуатацию  
(надпись делается только для кранов, подлежащих регистрации).

\_\_\_\_\_ (наименование, логотип изготовителя)

\_\_\_\_\_ (наименование, тип крана)

\_\_\_\_\_ (индекс крана)

### ПАСПОРТ

\_\_\_\_\_ (обозначение паспорта)

\_\_\_\_\_ (регистрационный номер)

При передаче крана другому владельцу или сдаче в аренду с передачей функций владельца вместе с краном должен быть передан настоящий паспорт.

Оборот титульного листа

### ВНИМАНИЮ ВЛАДЕЛЬЦА КРАНА!

1. Паспорт должен постоянно находиться у владельца крана.
2. Допуск к эксплуатации (пуск в работу) крана должен быть получен в порядке, установленном Правилами по обеспечению промышленной безопасности грузоподъемных кранов.
3. Копии сертификатов соответствия, документы о согласовании Госпромнадзором отступлений от требований норм и правил в области промышленной безопасности должны быть приложены к паспорту.
4. Сведения о сертификации: \_\_\_\_\_

5. \_\_\_\_\_

\_\_\_\_\_ (другие сведения, на которые необходимо обратить внимание владельца крана)

Место для общего вида крана

Общий вид крана в рабочем положении с грузом.

Общий вид крана в транспортном положении (дается вид сбоку с кабиной крановщика. а также, при необходимости, со сменным рабочим оборудованием).

Общий вид крана в транспортном положении (вид спереди).

Общий вид крана на выносных опорах (вид сзади).

Для крана в рабочем положении указываются предельные величины вылета и высоты подъема для любой длины стрелы и любого сменного рабочего оборудования.

Для крана в транспортном положении указываются габаритные размеры (длина, ширина, высота) крана, длина стрелы в транспортном положении, высота оси пяты стрелы относительно основания и привязка ее к оси вращения поворотной части крана, высота нижней части противовеса относительно основания, привязка выносных опор относительно колес шасси, база шасси, колея, а также углы въезда и съезда.

Формат 210 x 297 (218 x 290) мм

1. Общие сведения

1.1 Изготовитель, адрес, контактная информация				
1.2 Поставщик, адрес, контактная информация				
1.3 Тип крана				
1.4 Тип шасси				
1.5 Индекс крана				
1.6 Заводской номер крана				
1.7 Год изготовления, месяц изготовления				
1.8 Назначение крана				
1.9 Группа классификации (режима) по ISO 4301/1				
крана				
механизмов				
главного подъема				
вспомогательного подъема				
подъема стрелы				
телескопирования тележки				
поворота				
передвижения крана (для кранов перемещающихся с грузом)				
1.10 Тип привода (указывается тип привода механизма передвижения, механизмов, расположенных на поворотной платформе и выносных опор)				
1.11 Окружающая среда, в которой может эксплуатироваться кран:				
температура				
рабочего состояния	наибольшая		°С	плюс
	наименьшая			минус
нерабочего состояния	наибольшая		°С	плюс
	наименьшая			минус
сейсмичность, баллы				
относительная влажность воздуха, %				
взрывоопасность				
пожароопасность				

1.12 Другие характеристики среды при необходимости	
1.13 Допустимая скорость ветра на высоте 10 м, м/с	
для рабочего состояния с двухминутным осреднением на высоте установки анемометра	
для нерабочего состояния крана	
1.14 Допустимый уклон площадки для установки стрелового крана, % (градусы)	
при работе на выносных опорах	
при работе без выносных опор	
1.15 Требования к площадке, на которой допускается передвижение крана с грузом:	
давление на грунт (удельное), Па (кг/см <sup>2</sup> )	
допустимый уклон, % (градусы)	
1.16 Ограничения по одновременной работе механизмов	
1.17 Род электрического тока, напряжение и число фаз	
цепь силовая	
цепь управления	
цепь рабочего освещения	
цепь ремонтного освещения	
1.18 Основные нормативные документы, в соответствии с которыми изготовлен кран (обозначение и наименование)	

## 2. Основные технические данные и характеристики крана

2.1 Основные характеристики крана <sup>1</sup>	
грузоподъемность <sup>2</sup> максимальная, т	
главного подъема	
вспомогательного подъема	
максимальный грузовой момент, т м	
высота подъема максимальная, м	
высота подъема при максимальном вылете, м	
глубина опускания максимальная, м	
вылет при максимальной грузоподъемности, м	
вылет максимальный, м	
вылет <sup>3</sup> минимальный, м	
грузоподъемность при максимальном вылете, т	
2.2 Грузовысотные характеристики (приводятся для всех комбинаций условий работы и исполнений крана, при которых предусмотрена его эксплуатация) <sup>4</sup>	
2.2.1 Грузовые характеристики (при необходимости)	Место для таблиц, графиков и диаграмм грузовых характеристик крана
2.2.2 Высотные характеристики (при необходимости)	Место для таблиц, графиков и диаграмм высотных характеристик крана
2.3 Максимальная масса груза, с которой допускается телескопирование стрелы	
2.4 Максимальная масса груза, с которой допускается передвижение стрелового крана, т (указывается состояние площадки и положение стрелы относительно оси движения)	

2.5. Геометрические параметры крана, м	
колея <sup>5</sup>	
база выносных опор, м	
расстояние между выносными опорами, м	
задний габарит	
расстояние по вертикали от подкранового рельса до центра буфера крана (для кранов, передвигающихся по рельсовому пути)	
радиус поворота, м (по габариту основной стрелы)	

Место для схемы крана и таблиц со значениями основных размеров крана и параметров его маневренности

2.6 Скорости механизмов и диапазоны регулирования скоростей				
Механизм	Скорость, м/с (м/мин)			Диапазон регулирования скорости (при наличии)
	номинальная <sup>6</sup>	увеличенная <sup>7</sup>	посадки	
2.6.1 Главного подъема				
2.6.2 Вспомогательного подъема				
2.6.3 Скорости механизма телескопирования секций стрелы, м/с (м/мин)				
2.6.4 Скорости механизма поворота <sup>8</sup> (частота вращения), рад/с (об/мин)				
2.7 Угол поворота, рад (градусы)				
2.8 Время полного изменения вылета (для основной стрелы), сек (мин)				
от максимального до минимального				
от минимального до максимального				
2.9 Скорости передвижения, м/с (км/ч)				
крана с грузом на крюке				
крана транспортная своим ходом				
крана транспортная на буксире				
2.10 Преодолеваемый уклон пути, % (град)				
при движении в транспортном положении				
при движении с грузом				
2.11 Место управления:				
при работе				
при монтаже и испытаниях				
при передвижении				
в рабочем положении				
в транспортном положении				
при установке на выносные опоры				
2.12 Способ управления (механический, электрический, гидравлический)				
2.13 Способ токоподвода				
к крану				
к механизмам (при необходимости)				
2.14 Масса крана и его основных частей, т				
конструктивная масса в транспортном положении <sup>9</sup>				
масса противовеса (перевозимого постоянно/полная)				
масса основных сборочных частей крана <sup>10</sup>				
масса крана в транспортном положении				

2.15 Распределение нагрузки на оси крана в транспортном положении с основной стрелой			
Исполнение крана	Расчетная нагрузка на оси, кН (тс)		
	общая	на передние оси	на задние оси
2.16 Среднее удельное давление на грунт <sup>11</sup> , Па (кг/см <sup>2</sup> )			
2.17 Максимальная расчетная нагрузка на рельс <sup>12</sup> , кН (тс)			
в вертикальной плоскости			
в горизонтальной плоскости			
2.18 Тип подкранового пути			
2.19 Ширина головки кранового рельса, мм			
2.20 Прочие показатели, характерные для данного крана (при необходимости)			

<sup>1</sup> Указываются характеристики с основной стрелой (стрела минимальной рабочей длины).

<sup>2</sup> Указывается грузоподъемность на подъемном средстве (канатах).

<sup>3</sup> Указываются два значения вылета – проектный (без нагрузки) и рабочий (с грузом на крюке).

<sup>4</sup> При большом количестве графиков и диаграмм допускается оформлять грузовысотные характеристики отдельным томом, который является неотъемлемой частью паспорта.

<sup>5</sup> В случае, если у крана колея может изменяться, указываются все возможные значения размера колеи.

<sup>6</sup> Указывается скорость с номинальным грузом. Если конструкцией предусматривается изменение кратности полиспаста главного подъема, следует указывать скорость ветви каната, навиваемой на барабан.

<sup>7</sup> Указываются условия использования увеличенной скорости.

<sup>8</sup> Указываются предельные значения частот вращения для всех возможных конфигураций крана в зависимости от поднимаемого груза и вылета.

<sup>9</sup> Указываются масса с основной стрелой в полностью снаряженном состоянии.

<sup>10</sup> Указывается массы основных сборочных частей крана, которые перевозятся отдельно от крана или монтируются на месте работы крана.

<sup>11</sup> Для гусеничных кранов (приводятся данные для всех вариантов исполнения гусеничной ленты).

<sup>12</sup> Для кранов, перемещающихся по рельсовому пути.

### 3. Технические данные и характеристики сборочных узлов и деталей

3.1. Двигатели силовых установок и механизмов	
3.1.1 Двигатели внутреннего сгорания (значения параметров на уровне моря)	
назначение	
тип и условное обозначение	
номинальная мощность, кВт (л.с.)	
частота вращения, рад/с (об/мин)	
максимальный крутящий момент, Н·м	
частота вращения при максимальном крутящем моменте, рад/с (об/мин)	
удельный расход топлива, г/кВт·ч	
пусковое устройство	
тип и условное обозначение	
мощность, кВт (л.с.)	
аккумуляторные батареи:	
тип и условное обозначение	
напряжение, В	
номинальная емкость, А ч	
количество	
вид соединения двигателя с трансмиссией:	
тип	
обозначение	
заправочные емкости	

топливный бак			
картер двигателя			
3.1.2 Генераторы и электродвигатели <sup>13</sup>			
Параметры	Генераторы	Электродвигатели силовой установки	Электродвигатели механизмов
Назначение			
Тип и условное обозначение			
Количество			
Род тока			
Напряжение, В			
Номинальный ток, А			
Частота, Гц			
Номинальная мощность, кВт			
Частота вращения (об/мин)			
Исполнение			
Степень защиты			
Вид соединения			
наименование			
тип и обозначение			
Суммарная мощность электродвигателей, кВт			
3.1.3 Гидронасосы и гидромоторы <sup>14</sup>			
Назначение		Гидронасосы	Гидромоторы
Тип и условное обозначение			
Количество			
Предельный крутящий момент, Н·м			
Номинальная потребляемая мощность (для гидронасосов), кВт			
Номинальное давление рабочей жидкости на выходе, Па (кгс/кв. см)			
Номинальная частота вращения, рад/с (об/мин)			
Направление вращения			
3.1.4 Гидроцилиндры			
Назначение			
Тип и условное обозначение			
Количество			
Номинальное давление рабочей жидкости, МПа (кгс/см <sup>2</sup> )			
3.1.5 Рабочая жидкость			
Марка рабочей жидкости			
Объем гидробака, л			
3.2 Схемы <sup>15</sup>			
3.2.1 Схема электрическая принципиальная крана приведена на стр. ____ настоящего паспорта			
3.2.1.1 Перечень элементов электрооборудования приведен на стр. ____ настоящего паспорта			
3.2.2 Схема гидравлическая принципиальная крана приведена на стр. ____ настоящего паспорта			
3.2.2.1 Перечень элементов гидрооборудования приведен на стр. ____ настоящего паспорта			
3.2.3 Схема пневматическая принципиальная крана приведена на стр. ____ настоящего паспорта			
3.2.3.1 Перечень элементов пневматического оборудования крана приведен на стр. ____ настоящего паспорта			
3.2.4 Схемы кинематические механизмов крана приведены на стр. ____ настоящего паспорта (указывается схема установки подшипников)			

3.3 Характеристики открытых зубчатых передач						
Номер позиции на схеме	Обозначение по чертежу	Наименование деталей	Модуль, мм	Количество зубьев	Марка материала	Термообработка (твердость зубьев)
3.3.1 Характеристики звездочек цепных передач						
Номер позиции на схеме	Обозначение по чертежу	Наименование деталей	Шаг, мм	Количество зубьев	Марка материала	Термообработка (твердость зубьев)
3.4 Характеристика редукторов						
Номер позиции на схеме	Наименование, тип		Обозначение по чертежу		Передаточное число	
3.5 Характеристика опорно-поворотного устройства						
Наименование, тип						
Марка, индекс						
Количество болтов						
3.6 Характеристики тормозов						
Параметры					Наименование механизмов	
Тип, система (нормально-открытый, нормально-закрытый, автоматический и т.п., колодочный, дисковый и т.п.)						
Количество тормозов						
Тормозной момент, Н·м						
Коэффициент запаса торможения (для каждого тормоза)						
Путь торможения механизма, мм						
3.7 Схема запасовки канатов (цепей), а также принятых способов крепления каната (цепи) приведена на стр. ____ настоящего паспорта (указываются размеры барабанов и блоков) <sup>16</sup>						
3.7.1 Характеристика канатов (заполняется по данным документов изготовителя канатов, подтверждающим качество изготовления)						
Параметры						
Назначение (например, механизм главного подъема)						
Конструкция каната и обозначение стандарта						
Диаметр, мм						
Длина, м						
Временное сопротивление проволок разрыву, Н/мм <sup>2</sup>						
Разрывное усилие каната в целом, Н						
Расчетное натяжение каната, Н						
Коэффициент использования (коэффициент запаса прочности)						
расчетный						
нормативный						
Покрытие поверхности проволоки (ож, ж, с)						
3.7.2 Характеристика цепей (заполняется по данным документов изготовителя цепей, подтверждающим качество изготовления)						
Параметры						
Назначение (например, механизм главного подъема)						
Конструкция цепи и обозначение стандарта						
Диаметр (калибр) звена или диаметр ролика						
Шаг цепи, мм						
Длина цепи						



Разрывное усилие цепи, кН		
Расчетное натяжение цепи, Н		
Коэффициент использования (коэффициент запаса прочности):		
расчетный		
нормативный		
Покрытие поверхности цепи		
3.8 Характеристика грузозахватных органов (заполняется по документам изготовителя грузозахватного органа, подтверждающим качество изготовления, паспортам изготовителя)		
3.8.1 Крюки		
Параметры	Механизмы	
	главного подъема	вспомогательного подъема
Тип		
Номер заготовки по стандарту и обозначение стандарта		
Количество крюков		
Номинальная грузоподъемность, т		
Заводской номер (номер сертификата, год изготовления)		
Изображение клейма службы контроля продукции (ОТК) изготовителя крюка		
3.8.2 Грейферы		
Тип и обозначение по стандарту		
Вместимость ковша, м <sup>3</sup>		
Вид материалов, для перевалки которых предназначен грейфер, и их максимальная насыпная масса, кН/м <sup>3</sup>		
Масса грейфера, т		
Масса зачерпываемого материала, т		
Заводской номер		
Наименование и адрес изготовителя или ссылка на приложенный паспорт грейфера		
Тип двигателя моторного грейфера		
Мощность двигателя, кВт		
3.8.3 Грузовые электромагниты		
тип:		
магнита		
шкафа управления		
источник питающего тока:		
тип		
мощность, кВт		
питающий ток:		
род тока		
напряжение, В		
масса электромагнита, т		
подъемная сила, кН (тс), при подъеме материалов плит		
скрапа		
стружки		
металлолома		
шкафа управления		
чугунных слитков		

максимальная температура поднимаемого груза, °С					
заводской номер					
наименование и адрес изготовителя электромагнита					
3.8.4 Прочие грузозахватные органы (указываются характеристики всех поставленных с краном грузозахватных органов)					
3.9 Ходовое устройство (шасси)					
3.9.1 Общая характеристика шасси					
Модель, марка шасси					
Тип шасси					
Заводской номер					
Осевая формула					
Колесная формула привода и управления					
Тип трансмиссии					
Система управления поворотом колес					
Системы торможения					
основная					
стояночная					
вспомогательная					
Система поддрессоривания мостов					
Типоразмер шин					
Тип двигателя					
Запас хода, км					
3.10 Устройства безопасности					
3.10.1 ограничители рабочих движений					
Тип	Механизм, с которым функционально связан ограничитель	Расстояние до упора в момент отключения двигателя, м	Блокировка	Количество	Номер позиции, обозначение на принципиальной электрической схеме
3.10.2 Ограничитель рабочей зоны (координатная защита)					
наличие ограничителя					
механизмы, отключаемые ограничителем					
3.10.3 Ограничитель опасного приближения к линиям электропередач					
тип, марка					
механизмы, отключаемые ограничителем					
3.10.4 Ограничитель грузоподъемности (грузового момента)					
тип, марка					
заводской номер					
максимальная перегрузка, при которой срабатывает ограничитель, %					
наличие звуковой и/или световой сигнализации					
обозначение на принципиальной электрической схеме					
3.10.5 Регистратор параметров работы крана					
тип, марка					
заводской номер					
место установки					
3.10.6 Указатели					
			Тип, заводской номер	Назначение	
указатель наклона крана					
указатель грузоподъемности и вылета					
другие указатели					

3.10.7 Контакты безопасности				
Место установки	Тип	Назначение	Обозначение на принципиальной электрической схеме	
3.10.8 Упоры, буфера и стопоры				
Наименование		Тип, марка, способ приведения в действие	Назначение	
3.10.9 Прочие предохранительные устройства				
Наименование, место установки	Тип, марка	Назначение	Обозначение на принципиальной электрической схеме	
3.10.10 Сигнальные и переговорные устройства				
Наименование		Тип, обозначение	Назначение, условия срабатывания	
3.11 Кабина				
место расположения				
назначение				
тип, конструктивное исполнение (открытая, закрытая)				
количество мест				
тип, характеристика остекления				
характеристика изоляции (термо-, звукоизоляция и т.п.)				
характеристики систем создания микроклимата (вентиляция, отопление и т.п.)				
характеристика сиденья				
другое оборудование (стеклоочистители, огнетушители и др.)				
3.12 Данные о металле основных элементов металлоконструкций (заполняется по документам изготовителя материала, подтверждающим качество изготовления)				
Наименование и обозначение узлов и элементов	Вид и толщина металлопроката, стандарт	Марка материала, категория, группа, класс точности	Стандарт на марку материала	Номер сертификата

<sup>13</sup> Заполняется для каждого генератора и электродвигателя, установленного на кране.

<sup>14</sup> Заполняется для каждого гидронасоса и гидромотора, установленного на кране.

<sup>15</sup> Допускается ссылка на схемы, приведенные в других эксплуатационных документах, поставляемых с краном.

<sup>16</sup> Указываются все возможные схемы запасовки канатов для всех разрешенных конфигураций крана (в том числе для дополнительного стрелового оборудования).

#### 4. Свидетельство о приемке

Кран \_\_\_\_\_  
(наименование, тип, индекс, исполнение)

Заводской номер \_\_\_\_\_

Изготовлен в соответствии с нормативными документами: \_\_\_\_\_

Составные части крана проверены и приняты службой контроля продукции (ОТК) изготовителя. Кран признан годным для эксплуатации с указанными в паспорте параметрами.<sup>17</sup>

Кран прошел приемо-сдаточные испытания и принят службой контроля продукции (ОТ) изготовителя. Кран признан годным для эксплуатации с указанными в паспорте параметрами.<sup>18</sup>

<sup>17</sup> Для кранов, монтируемых на месте эксплуатации.

<sup>18</sup> Для кранов, поставляемых в готовом для эксплуатации виде (в сборе).

Гарантийный срок службы \_\_\_\_\_ мес.  
Срок службы при работе в паспортном режиме \_\_\_\_\_ лет  
Ресурс до первого капитального ремонта \_\_\_\_\_ моточасов

Технический директор  
(главный инженер)  
изготовителя

\_\_\_\_\_  
(дата)

\_\_\_\_\_  
(подпись)

Начальник службы контроля  
продукции (ОТК)  
изготовителя

\_\_\_\_\_  
(подпись)

## 5. Документация, поставляемая изготовителем

- 5.1. Документация, включаемая в паспорт крана:
- копия сертификата соответствия крана;
  - принципиальная электрическая схема крана;
  - перечень элементов электрооборудования;
  - электромонтажные чертежи (схемы электрических соединений и таблицы соединений);
  - принципиальная гидравлическая схема крана;
  - перечень элементов гидрооборудования;
  - принципиальная пневматическая схема крана;
  - перечень элементов пневмооборудования;
  - кинематические схемы механизмов со спецификацией подшипников;
  - схемы запаски канатов;
  - другие документы (при необходимости).
- 5.2. Документация, поставляемая с паспортом крана:
- руководство по монтажу, эксплуатации и обслуживанию крана;
  - инструкция по устройству кранового пути;
  - паспорта и инструкции на отдельные узлы крана, изготовленные на других предприятиях и поставляемые с данным краном (при их наличии);
  - паспорта и инструкции по эксплуатации на шасси крана (при их наличии);
  - паспорт и руководство по эксплуатации ограничителя грузоподъемности;
  - паспорта и инструкции на устройства безопасности;
  - чертежи быстроизнашивающихся деталей (при необходимости);
  - каталог запасных частей;
  - другие документы (при необходимости).

## 6. Сведения о монтаже<sup>19</sup> и сдаче (приемке) грузоподъемного крана в эксплуатацию

Кран \_\_\_\_\_

(наименование, тип, индекс, исполнение)

Заводской номер \_\_\_\_\_

Смонтирован в соответствии с \_\_\_\_\_

Монтаж выполнен

(номер и дата акта монтажа, наименование, адрес, контактные данные организации,

выполнявшей монтаж, место установки)

Проведено техническое освидетельствование крана в соответствии с \_\_\_\_\_

Проведены грузовые испытания крана

статические грузом, т \_\_\_\_\_

динамические грузом, т \_\_\_\_\_

Проведен осмотр крана после испытаний. Груз не опустился на основание, не возникло остаточной деформации металлоконструкции; на металлической конструкции, в креплениях механизмов и каната не обнаружено трещин, деформаций, отслаивания лакокрасочного покрытия, не появились следы течи масла, не произошло ослабления и повреждения соединений, все механизмы работали устойчиво, тормоза обеспечивали своевременную остановку соответствующих механизмов и заданные тормозные пути, не происходило перегрева приводов.

Кран признан годным к эксплуатации с указанными в паспорте параметрами

<sup>19</sup> При необходимости монтажа на месте эксплуатации.

Представитель организации,  
выполнившей монтаж  
(должность, фамилия, собственное имя,  
отчество (если таковое имеется))

\_\_\_\_\_ (дата)

\_\_\_\_\_ (подпись)

Представитель владельца крана  
(должность, фамилия, собственное имя,  
отчество (если таковое имеется))

\_\_\_\_\_ (дата)

\_\_\_\_\_ (подпись)

Сведения о местонахождении крана  
(не менее 2 страниц)

Владелец крана (наименование организации или фамилия и инициалы индивидуального предпринимателя)	Местонахождение крана (адрес владельца)	Дата установки (получения)

Сведения о назначении лиц, ответственных за содержание  
грузоподъемных кранов в исправном состоянии  
(не менее 5 страниц)

Номер и дата приказа о назначении или договора со специализированной организацией	Фамилия, инициалы	Должность	Номер и дата протокола проверки знаний	Подпись

Сведения о ремонте металлоконструкций и замене узлов, механизмов, канатов, грузозахватных органов, приборов безопасности без изменения параметров крана, а также о произведенной реконструкции  
(не менее 5 страниц)

Дата	Сведения о характере ремонта и замене элементов крана (в случае ремонта указывается вид ремонта (текущий, капитальный, полнокомплектный, капитально-восстановительный, внеплановый), о произведенной реконструкции)	Сведения о приемке крана из ремонта (дата, номер документа)	Подпись лица, ответственного за содержание грузоподъемного крана в исправном состоянии

Примечание. Документы, подтверждающие качество вновь установленных механизмов, канатов и других элементов крана, а также использованных при ремонте материалов (металлопроката, электродов, сварочной проволоки и др.), и заключение о качестве сварки должны храниться вместе с паспортом.

Запись результатов технического освидетельствования  
(не менее 32 страниц)

Дата технического освидетельствования	Вид технического освидетельствования (годового контроля технического состояния)	Результаты технического освидетельствования	Срок следующего технического освидетельствования

Примечание. В этот же раздел записываются результаты технического диагностирования грузоподъемного крана, отработавшего срок службы нормативный.

Регистрация  
(отдельная страница)

Кран зарегистрирован за № \_\_\_\_\_  
в \_\_\_\_\_  
(наименование регистрирующего органа Госпромнадзора)

В паспорте пронумеровано \_\_\_\_\_ страниц и прошнуровано всего \_\_\_\_\_ листов, в том числе чертежей на \_\_\_\_\_ листах.

\_\_\_\_\_  
(должность)

\_\_\_\_\_  
(подпись)

\_\_\_\_\_  
(фамилия, собственное имя, отчество  
(если таковое имеется))

\_\_\_\_\_  
(дата регистрации)

Приложение 5  
к Правилам по обеспечению  
промышленной безопасности  
грузоподъемных кранов

Форма

**Паспорт электрической тали**  
(далее по тексту паспорта – таль)

Паспорт издается в обложке на листах формата 210 x 297 мм.

Титульный лист

(наименование, логотип изготовителя)

(наименование, тип тали)

(индекс тали)

**ПАСПОРТ**

(обозначение паспорта)

(регистрационный номер)

Оборот титульного листа

**ВНИМАНИЮ ВЛАДЕЛЬЦА ТАЛИ!**

1. Паспорт должен постоянно находиться у владельца тали.
2. Допуск к эксплуатации (пуск в работу) тали должен быть получен в порядке, установленном Правилами по обеспечению промышленной безопасности грузоподъемных кранов.
3. Перечень разрешений на отступление от требований норм и правил в области обеспечения промышленной безопасности должны быть приложены к паспорту.
4. \_\_\_\_\_  
(другие сведения, на которые необходимо обратить особое внимание

\_\_\_\_\_ (владелец тали)

Страница 1

Место для чертежа общего вида тали

Указываются основные габаритные и установочные размеры,  
включая токоподвод к тали

Страница 2

1. Общие сведения

1.1 Изготовитель, адрес, контактная информация	
1.2 Поставщик, адрес, контактная информация	
1.3 Тип тали	

1.4 Индекс тали				
1.5 Заводской номер тали				
1.6 Год изготовления				
1.7 Назначение тали <sup>1</sup>				
1.8 Группа классификации (режима) по ISO 4301/1				
тали				
механизмов				
подъема				
передвижения				
1.9 Тип привода (ручной, электрический, гидравлический и т.п.)				
1.10 Окружающая среда, в которой может эксплуатироваться таль:				
температура, °С				
рабочего состояния	наибольшая		°С	плюс
	наименьшая			минус
нерабочего состояния	наибольшая		°С	плюс
	наименьшая			минус
сейсмичность, баллы				
относительная влажность воздуха, %				
взрывоопасность				
пожароопасность				
другие характеристики среды при необходимости				
1.11 Ограничения по одновременной работе механизмов				
1.12 Возможность движения по криволинейному участку пути				
1.13 Род электрического тока, частота, напряжение и число фаз				
цепь силовая				
цепь управления				
1.14 Основные нормативные документы, в соответствии с которыми изготовлена таль (обозначение и наименование)				

<sup>1</sup> В том числе указывается, является ли таль самостоятельным механизмом или предназначена для использования в составе крана.

## 2. Основные технические данные и характеристики тали

2.1 Основные характеристики тали	
грузоподъемность, т	
высота подъема максимальная, м	
вертикальный подход, м	
кратность полиспастов	
2.2 Установочные размеры тали:	
база, м	
расстояние по вертикали от нижней полки монорельса до центра буфера, мм	
тип и профиль пути	
максимальный радиус закругления пути (если предусмотрен)	
2.3 Массы испытательных грузов, т	
при статических испытаниях	
при динамических испытаниях	



2.4 Скорости механизмов и диапазоны регулирования скоростей			
Механизм	Скорость, м/с (м/мин)		Диапазон регулирования скорости (при наличии)
	номинальная	минимальная	
Подъема			
Передвижения			
2.5 Способ управления		(электрический, с пола, по радио)	
2.6 Способ токоподвода			
2.7 Масса тали, т			
2.8 Максимальная нагрузка колеса тали на рельс, кН (тс)			

### 3. Технические данные и характеристики сборочных узлов и деталей

3.1 Электродвигатели						
Параметры				Механизм		
				подъема	передвижения	
Тип и условное обозначение						
Род тока						
Напряжение, В						
Номинальный ток, А						
Частота, Гц						
Номинальная мощность, кВт						
Частота вращения, (об/мин)						
Исполнение						
Количество						
Степень защиты						
3.1.1 Суммарная мощность электродвигателей, кВт						
3.2 Схема электрическая принципиальная тали приведена на стр. ___ настоящего паспорта						
3.3 Перечень элементов электрооборудования приведен на стр. ___ настоящего паспорта						
3.4 Схемы кинематические механизмов тали приведены на стр. ___ настоящего паспорта						
3.4.1 Характеристики открытых зубчатых передач						
Номер позиции на схеме	Обозначение по чертежу	Наименование деталей	Модуль, мм	Количество зубьев	Марка материала	Термо-обработка (твердость зубьев)
3.4.2 Характеристика редукторов						
Номер позиции на схеме	Наименование, тип		Обозначение по чертежу		Передаточное число	
3.4.3 Характеристики тормозов						
Параметры				Механизмы		
				подъема	передвижения	
Тип, система						
Количество тормозов						
Тормозной момент, Н·м						
Коэффициент запаса торможения (для каждого тормоза)						
Путь торможения механизма, мм						

3.5 Схема запасовки канатов (цепей), а также принятых способов крепления каната приведена на стр. ____ настоящего паспорта (указываются размеры барабанов и блоков)					
3.5.1 Характеристика канатов (заполняется по данным документов изготовителя канатов, подтверждающим качество изготовления)					
Параметры					
Конструкция каната и обозначение стандарта					
Диаметр, мм					
Длина, м					
Временное сопротивление проволок разрыву, Н/мм <sup>2</sup>					
Разрывное усилие каната в целом, кН					
Расчетное натяжение каната, Н					
Коэффициент использования (коэффициент запаса прочности)					
расчетный					
нормативный					
Покрытие поверхности проволоки (ож, ж, с)					
3.6 Характеристика грузозахватных органов (заполняется по документам изготовителя грузозахватного органа, подтверждающим качество изготовления, паспортам изготовителя)					
3.6.1 Крюки					
Параметры					
Тип					
Номер заготовки по стандарту и обозначение стандарта					
Номинальная грузоподъемность, т					
Заводской номер (номер сертификата, год изготовления)					
Изображение клейма службы контроля продукции (ОТК) изготовителя крюка					
3.6.2 Прочие грузозахватные органы (указываются характеристики всех поставленных с краном грузозахватных органов)					
3.7 Устройства безопасности					
3.7.1 Ограничители					
Тип	Механизм, с которым функционально связан ограничитель	Расстояние до упора в момент отключения двигателя, м	Блокировка	Количество	Номер позиции, обозначение на принципиальной электрической схеме
3.7.2 Ограничитель грузоподъемности					
тип, марка					
заводской номер					
максимальная перегрузка, при которой срабатывает ограничитель, %					
обозначение на принципиальной электрической схеме					
3.7.3 Упоры и буфера					
Конструкция (резиновый, пружинный, гидравлический)		Максимальный ход, мм (только для пружинных и гидравлических буферов)		Место установки	
3.7.4 Прочие предохранительные устройства					
Наименование, место установки	Тип, марка	Назначение	Обозначение на принципиальной электрической схеме		
3.7.5 Сигнальные устройства					
Наименование		Тип, обозначение		Назначение	

3.8 Данные о металле основных элементов металлоконструкций (заполняется по сертификатам изготовителя материала)

Наименование и обозначение узлов и элементов	Вид и толщина металлопроката, стандарт	Марка материала, категория, группа, класс точности	Стандарт на марку материала	Изготовитель, номер сертификата и дата выдачи

4. Свидетельство о приемке

Таль \_\_\_\_\_  
(наименование, тип, индекс, исполнение)

Заводской номер \_\_\_\_\_  
прошла приемо-сдаточные испытания и принята службой контроля продукции (ОТ) изготовителя. Таль признана годной для эксплуатации с указанными в паспорте параметрами.<sup>2</sup>

<sup>2</sup> Для талей, поставляемых в готовом для эксплуатации виде (в сборе).

Гарантийный срок службы \_\_\_\_\_ мес.  
Срок службы при работе в паспортном режиме \_\_\_\_\_ лет  
Ресурс до первого капитального ремонта \_\_\_\_\_ моточасов

Технический директор  
(главный инженер)  
изготовителя

\_\_\_\_\_  
(дата)

\_\_\_\_\_  
(подпись)

Начальник службы контроля  
продукции (ОТК)  
изготовителя

\_\_\_\_\_  
(подпись)

5. Документация, поставляемая изготовителем

- 5.1. Документация, включаемая в паспорт тали:  
копия сертификата соответствия тали;  
принципиальная электрическая схема тали;  
перечень элементов электрооборудования;  
электромонтажные чертежи (схемы электрических соединений и таблицы соединений);  
кинематические схемы механизмов со спецификациями подшипников;  
схемы запаски канатов;  
другие документы (при необходимости).
- 5.2. Документация, поставляемая с паспортом тали:  
руководство по монтажу, эксплуатации и обслуживанию тали;  
паспорта и инструкции на отдельные узлы тали, изготовленные на других предприятиях и поставляемые с данной талью (при их наличии);  
паспорт и руководство по эксплуатации ограничителя грузоподъемности (при наличии);  
паспорта и инструкции на устройства безопасности;  
чертежи быстроизнашивающихся деталей (при необходимости);

каталог запасных частей;  
другие документы (при необходимости).

6. Сведения о монтаже и сдаче (приемке) тали в эксплуатацию  
(не менее трех страниц)

Таль \_\_\_\_\_  
(наименование, тип, индекс, исполнение)

Заводской номер \_\_\_\_\_

Смонтирован в соответствии с \_\_\_\_\_

Монтаж выполнен

\_\_\_\_\_ (номер и дата акта монтажа, наименование, адрес, контактные данные организации,

\_\_\_\_\_ выполнявшей монтаж, место установки)

Проведены грузовые испытания тали

статические грузом, т

динамические грузом, т

Проведен осмотр тали после испытаний. Груз не опустился на основание, не возникло остаточной деформации металлоконструкции; на металлической конструкции, в креплениях механизмов и каната не обнаружено трещин, деформаций, отслаивания лакокрасочного покрытия, не появились следы течи масла, не произошло ослабления и повреждения соединений, все механизмы работали устойчиво, тормоза обеспечивали своевременную остановку соответствующих механизмов и заданные тормозные пути, не происходило перегрева приводов.

Таль признана годной к эксплуатации с указанными в паспорте параметрами

Представитель организации,  
выполнившей монтаж  
(должность, фамилия, собственное имя,  
отчество (если таковое имеется))

\_\_\_\_\_ (дата)

\_\_\_\_\_ (подпись)

Представитель владельца тали  
(должность, фамилия, собственное имя,  
отчество (если таковое имеется))

\_\_\_\_\_ (дата)

\_\_\_\_\_ (подпись)

Сведения о местонахождении тали  
(не менее 2 страниц)

Владелец тали (наименование организации или фамилия и инициалы индивидуального предпринимателя)	Местонахождение тали (адрес владельца)	Дата установки (получения)

Сведения о назначении лиц, ответственных за содержание  
грузоподъемных кранов в исправном состоянии  
(не менее 5 страниц)

Номер и дата приказа о назначении или договора со специализированной организацией	Фамилия, инициалы	Должность	Номер и дата протокола проверки знаний	Подпись

Сведения о ремонте металлоконструкций и замене узлов, механизмов, канатов, грузозахватных органов, приборов безопасности без изменения параметров тали, а также о произведенной реконструкции (не менее 10 страниц)

Дата	Сведения о характере ремонта и замене элементов тали (в случае ремонта указывается вид ремонта (текущий, капитальный, полнокомплектный, капитально-восстановительный, внеплановый), о произведенной реконструкции)	Сведения о приемке тали из ремонта (дата, номер документа)	Подпись лица, ответственного за содержание грузоподъемного крана в исправном состоянии

Примечание. Документы, подтверждающие качество вновь установленных механизмов, канатов и других элементов тали, а также использованных при ремонте материалов (металлопроката, электродов, сварочной проволоки и др.), и заключение о качестве сварки должны храниться вместе с паспортом.

Запись результатов технического освидетельствования (не менее 30 страниц)

Дата	Вид технического освидетельствования (годового контроля технического состояния)	Результаты технического освидетельствования (годового контроля технического состояния)	Срок следующего технического освидетельствования (годового контроля технического состояния)

Примечание. В этот же раздел записываются результаты технического диагностирования тали, отработавшей срок службы нормативный.

Регистрация (отдельная страница)

Таль зарегистрирована за № \_\_\_\_\_

В паспорте пронумеровано \_\_\_\_\_ страниц и прошнуровано всего \_\_\_\_\_ листов, в том числе чертежей на \_\_\_\_\_ листах.

\_\_\_\_\_  
(должность, подпись регистрирующего лица)

\_\_\_\_\_  
(инициалы, фамилия)

\_\_\_\_\_  
(дата)

Приложение 6  
к Правилам по обеспечению  
промышленной безопасности  
грузоподъемных кранов

Форма

## Паспорт съёмного грузозахватного приспособления<sup>1</sup>

<sup>1</sup> Содержание паспорта может изменяться в зависимости от типа конструкции съёмного грузозахватного приспособления. Допускается изготавливать один паспорт на партию одинаковых съёмных грузозахватных приспособлений, состоящих из 1–2 элементов (например, на грузовой строп), с указанием заводского номера каждого приспособления.

Паспорт издаётся в обложке на листах формата 210 x 297 мм.

Титульный лист

---

(наименование, логотип изготовителя)

---

(наименование, съёмного грузозахватного приспособления)

---

(индекс съёмного грузозахватного приспособления)

### ПАСПОРТ

---

(обозначение паспорта)

---

(регистрационный, инвентарный номер)

При передаче съёмного грузозахватного приспособления другому владельцу или сдаче съёмного грузозахватного приспособления в аренду с передачей функций владельца вместе со съёмным грузозахватным приспособлением должен быть передан настоящий паспорт.

Оборот титульного листа

### ВНИМАНИЮ ВЛАДЕЛЬЦА СЪЁМНОГО ГРУЗОЗАХВАТНОГО ПРИСПОСОБЛЕНИЯ!

1. Паспорт должен постоянно находиться у владельца съёмного грузозахватного приспособления.

2. Решение на работу с применением съёмного грузозахватного приспособления должно быть получено в порядке, установленном Правилами по обеспечению промышленной безопасности грузоподъемных кранов.

3. Перечень разрешений на отступление от требований норм и правил в области обеспечения промышленной безопасности должны быть приложены к паспорту.

4. \_\_\_\_\_

(другие сведения, на которые необходимо обратить особое внимание

---

владельца съёмного грузозахватного приспособления)

---

Место для общего вида съемного грузозахватного приспособления

Указываются основные габаритные и установочные размеры,  
включая токоподвод к механизмам (при наличии)

1. Общие сведения

1.1 Изготовитель, адрес, контактная информация				
1.2 Поставщик, адрес, контактная информация				
1.3 Тип съемного грузозахватного приспособления				
1.4 Индекс съемного грузозахватного приспособления				
1.5 Заводской номер съемного грузозахватного приспособления				
1.6 Год изготовления				
1.7 Назначение съемного грузозахватного приспособления <sup>2</sup>				
1.8 Группа классификации (режима) по ISO 4301/1 механизмов <sup>3</sup>				
1.9 Тип привода (ручной, электрический, гидравлический и т.п.) <sup>3</sup>				
1.10 Окружающая среда, в которой может эксплуатироваться съемное грузозахватное приспособление:				
температура, °С				
рабочего состояния	наибольшая		°С	плюс
	наименьшая			минус
нерабочего состояния	наибольшая		°С	плюс
	наименьшая			минус
сейсмичность, баллы				
относительная влажность воздуха, %				
взрывоопасность				
пожароопасность				
другие характеристики среды при необходимости				
1.11 Ограничения по одновременной работе механизмов <sup>3</sup>				
1.12 Род электрического тока, частота, напряжение и число фаз <sup>3</sup>				
цепь силовая				
цепь управления				
1.13 Основные нормативные документы, в соответствии с которыми изготовлен кран (обозначение и наименование)				

<sup>2</sup> В том числе при необходимости указываются габариты или другие характеристики груза, для которого предназначено съемное грузозахватное приспособление.

<sup>3</sup> При наличии.

2. Основные технические данные и характеристики съемного грузозахватного приспособления

2.1 Основные характеристики крана съемного грузозахватного приспособления			
грузоподъемность, т <sup>4</sup>			
2.2 Прочие грузовые и габаритные характеристики съемного грузозахватного приспособления <sup>3</sup>			
2.3 Массы испытательных грузов, т			
при статических испытаниях			
при динамических испытаниях			
2.4 Скорости механизмов и диапазоны регулирования скоростей <sup>3</sup>			
Механизм	Скорость, м/с (м/мин)		Диапазон регулирования скорости (при наличии)
	номинальная	минимальная	
2.5 Место управления			
2.6 Способ управления		(электрический, с пола, по радио)	
2.7 Способ токоподвода			
2.8 Масса съемного грузозахватного приспособления, т			
2.9 Прочие характеристики			

<sup>4</sup> Указывается грузоподъемность для всех разрешенных конфигураций съемного грузозахватного приспособления.

3. Технические данные и характеристики сборочных узлов и деталей<sup>5</sup>

3.1 Электродвигатели						
Параметры				Механизм		
Тип и условное обозначение						
Род тока						
Напряжение, В						
Номинальный ток, А						
Частота, Гц						
Номинальная мощность, кВт						
Частота вращения, (об/мин)						
Исполнение						
Количество						
Степень защиты						
3.1.1 Суммарная мощность электродвигателей, кВт						
3.2 Схема электрическая принципиальная приведена на стр. ___ настоящего паспорта						
3.3 Перечень элементов электрооборудования приведен на стр. ___ настоящего паспорта						
3.4 Схемы кинематические механизмов приведены на стр. ___ настоящего паспорта (указывается схема установки подшипников)						
3.4.1 Характеристики открытых зубчатых передач						
Номер позиции на схеме	Обозначение по чертежу	Наименование деталей	Модуль, мм	Количество зубьев	Марка материала	Термообработка (твердость зубьев)



3.4.2 Характеристика редукторов			
Номер позиции на схеме	Наименование, тип	Обозначение по чертежу	Передаточное число
3.4.3 Характеристики тормозов			
Параметры		Механизмы	
Тип, система			
Количество тормозов			
Тормозной момент, Н·м			
Коэффициент запаса торможения (для каждого тормоза)			
Путь торможения механизма, мм			
3.4.4 Схема запасовки канатов (цепей), а также принятых способов крепления каната приведена на стр. ___ настоящего паспорта (указываются размеры барабанов и блоков)			
3.4.5 Характеристика канатов (заполняется по данным документов изготовителя канатов, подтверждающим качество изготовления)			
Параметры		Механизм	
Конструкция каната и обозначение стандарта			
Диаметр, мм			
Длина, м			
Временное сопротивление проволок разрыву, Н/мм <sup>2</sup>			
Разрывное усилие каната в целом, кН			
Расчетное натяжение каната, Н			
Коэффициент использования (коэффициент запаса прочности)			
расчетный			
нормативный			
Покрытие поверхности проволоки (ож, ж, с)			
3.4.6 Характеристика цепей (заполняется по данным документов изготовителя канатов, подтверждающим качество изготовления)			
Параметры		Механизм	
Назначение			
Конструкция цепи и обозначение стандарта			
Диаметр (калибр) звена или диаметр ролика, мм			
Шаг цепи, мм			
Длина цепи, м			
Разрывное усилие цепи, кН			
Расчетное натяжение цепи, Н			
Коэффициент использования (коэффициент запаса прочности)			
расчетный			
нормативный			
Покрытие поверхности цепи			
3.5 Характеристика элементов съемного грузозахватного приспособления (заполняется по документам изготовителя элементов, подтверждающим качество изготовления, паспортам изготовителя)			
3.5.1 Крюки			
Параметры			
Тип			
Номер заготовки по стандарту и обозначение стандарта			
Количество крюков			
Номинальная грузоподъемность, т			
Заводской номер (номер сертификата, год изготовления)			
Изображение клейма службы контроля продукции (ОТК) изготовителя крюка			

<b>3.5.2 Грузовые электромагниты</b>					
тип:					
магнита					
шкафа управления					
источник питающего тока:					
тип					
мощность, кВт					
питающий ток:					
род тока					
напряжение, В					
масса электромагнита, т					
подъемная сила, кН (тс), при подъеме материалов					
плит					
скрапа					
стружки					
металлолома					
шкафа управления					
чугунных слитков					
максимальная температура поднимаемого груза, °С					
заводской номер					
наименование и адрес изготовителя электромагнита					
<b>3.5.3 Прочие грузозахватные органы (указываются характеристики всех поставленных грузозахватных органов)</b>					
<b>3.6 Устройства безопасности</b>					
<b>3.6.1 Ограничители</b>					
Тип	Механизм, с которым функционально связан ограничитель	Расстояние до упора в момент отключения двигателя, м	Блокировка	Количество	Номер позиции, обозначение на принципиальной электрической схеме
<b>3.6.2 Контакты безопасности</b>					
Наименование, место установки	Тип, марка	Назначение	Обозначение на принципиальной электрической схеме		
<b>3.6.3 Упоры и буфера</b>					
Ограничиваемое перемещение	Упоры		Буфера		
	конструкция	место установки	конструкция	место установки	
<b>3.6.4 Прочие предохранительные устройства</b>					
Наименование, место установки	Тип, марка	Назначение	Обозначение на принципиальной электрической схеме		
<b>3.7 Данные о металле основных элементов металлоконструкций (заполняется по документам изготовителя материала, подтверждающим качество изготовления)</b>					
Наименование и обозначение узлов и элементов	Вид и толщина металлопроката, стандарт	Марка материала, категория, группа, класс точности	Стандарт на марку материала	Изготовитель, номер сертификата и дата выдачи	

<sup>5</sup> При наличии.

#### 4. Свидетельство о приемке

Съемное грузозахватное приспособление \_\_\_\_\_  
(наименование, тип, индекс, исполнение)

Заводской номер \_\_\_\_\_  
прошло приемо-сдаточные испытания и принято службой контроля продукции (ОТ) изготовителя. Съемное грузозахватное приспособление признано годным для эксплуатации с указанными в паспорте параметрами.

Гарантийный срок службы \_\_\_\_\_ мес.  
Срок службы при работе в паспортном режиме \_\_\_\_\_ лет  
Ресурс до первого капитального ремонта \_\_\_\_\_ моточасов

Технический директор  
(главный инженер)  
изготовителя

\_\_\_\_\_  
(дата)

\_\_\_\_\_  
(подпись)

Начальник службы контроля  
продукции (ОТК)  
изготовителя

\_\_\_\_\_  
(подпись)

#### 5. Документация, поставляемая изготовителем

5.1. Документация, включаемая в паспорт съемного грузозахватного приспособления:

копия декларации (сертификата) соответствия съемного грузозахватного приспособления;

принципиальная электрическая схема съемного грузозахватного приспособления;  
перечень элементов электрооборудования;

электромонтажные чертежи (схемы электрических соединений и таблицы соединений);

принципиальная гидравлическая схема съемного грузозахватного приспособления;  
перечень элементов гидрооборудования;

принципиальная пневматическая схема съемного грузозахватного приспособления;  
перечень элементов пневмооборудования;

кинематические схемы механизмов со спецификациями подшипников;

схемы запаски канатов;

другие документы (при необходимости).

5.2. Документация, поставляемая с паспортом съемного грузозахватного приспособления:

руководство по монтажу, эксплуатации и обслуживанию съемного грузозахватного приспособления;

паспорта и инструкции на отдельные узлы, механизмы съемного грузозахватного приспособления, изготовленные на других предприятиях (при их наличии);

чертежи быстроизнашивающихся деталей (при необходимости);

каталог запасных частей;

другие документы (при необходимости).

Сведения о местонахождении съемного грузозахватного приспособления  
(не менее 1 страницы)

Владелец съемного грузозахватного приспособления (наименование организации или фамилия и инициалы индивидуального предпринимателя)	Местонахождение съемного грузозахватного приспособления (адрес владельца)	Дата установки (получения)

Сведения о назначении лиц, ответственных за содержание  
грузоподъемных кранов в исправном состоянии  
(не менее 2 страниц)

Номер и дата приказа о назначении или договора со специализированной организацией	Фамилия, инициалы	Должность	Номер и дата протокола проверки знаний	Подпись

Сведения о ремонте металлоконструкций и замене узлов, механизмов, канатов,  
грузозахватных органов, приборов и устройств безопасности,  
а также о произведенной реконструкции  
(не менее 10 страниц)

Дата	Сведения о характере ремонта и замене элементов съемного грузозахватного приспособления (в случае ремонта указывается вид ремонта (текущий, капитальный, полнокомплектный, капитально-восстановительный, внеплановый), о произведенной реконструкции)	Сведения о приемке съемного грузозахватного приспособления из ремонта (дата, номер документа)	Подпись лица, ответственного за содержание грузоподъемного крана в исправном состоянии

Примечание. Документы, подтверждающие качество вновь установленных механизмов, канатов и других элементов съемного грузозахватного приспособления, а также использованных при ремонте материалов (металлопроката, электродов, сварочной проволоки и др.), и заключение о качестве сварки должны храниться вместе с паспортом.

Запись результатов технического освидетельствования  
(не менее 20 страниц)

Дата технического освидетельствования	Результаты технического освидетельствования	Срок следующего технического освидетельствования

Регистрация  
(отдельная страница)

Съемное грузозахватное приспособление зарегистрировано за № \_\_\_\_\_  
В паспорте пронумеровано \_\_\_\_\_ страниц и прошнуровано всего \_\_\_\_\_ листов, в том числе чертежей на \_\_\_\_\_ листах.

\_\_\_\_\_ (должность, подпись регистрирующего лица)

\_\_\_\_\_ (инициалы, фамилия)

\_\_\_\_\_ (дата)

## ТЕХНИЧЕСКИЕ ТРЕБОВАНИЯ к конструкции и материалам стропов из текстильных лент

1. Грузовые стропы на текстильной основе должны изготавливаться в соответствии с требованиями настоящих Правил, а также конструкторской документации.

2. Расчет лент стропов, используемых как для непосредственной обвязки груза, так и для захвата последнего с помощью концевых звеньев, производят только на растяжение.

3. Определение усилий в лентах двух-, трех- и четырехветвевых стропов (при отсутствии дополнительных требований заказчика) производят исходя из условия, что угол между ветвями не превышает  $120^\circ$  (рисунок 1). Если заказчиком оговорено, что угол между ветвями стропов в эксплуатации не будет превышать  $90^\circ$ , то в качестве расчетного принимают угол  $90^\circ$ .

4. Расчет трех- и четырехветвевых стропов производят из условия, что груз удерживается тремя ветвями.

5. При расчете на действие номинальной нагрузки коэффициент запаса прочности для каждой отдельной ветви стропа по отношению к ее разрушающей нагрузке, указанной в документах, подтверждающих качество изготовления, должен быть не менее 7.



Рисунок 1

6. Допускаемое относительное удлинение стропа при максимальной нагрузке не должно превышать 6 %, независимо от коэффициента запаса прочности и величины разрушающей нагрузки.

7. Текстильные стропы, ленты которых изготовлены из волокон капрона, допускается применять для транспортировки грузов, имеющих температуру не выше  $80^\circ\text{C}$ , а стропы, ленты которых изготовлены из волокон лавсана, полиэфира, полипропилена и полиамида, – не выше  $100^\circ\text{C}$ .

Минимальная температура окружающего воздуха  $-80^\circ\text{C}$  для всех видов материалов лент.

8. Отклонение длины ветвей, используемых для комплектации двух-, трех- и четырехветвевых стропов, не должно превышать 1 % длины одной ветви, выбранной в качестве эталона для выполнения сравнения длин.

9. Строп сшивается нитями из идентичного с лентой материала. Двух-, трех-, четырехветвевые и составные стропы-полотенца изготавливаются из лент одного материала и сшиваются нитями из идентичного материала.

10. Лента для стропа может быть изготовлена из капрона, лавсана, полиамида, полиэфира или полипропилена.

11. Лента должна быть соткана из пряжи со сплюснутым волокном.

12. Лента должна быть однородно соткана, лишена какого-либо существенного дефекта (пореза, прожога, неоднородностей по ширине или толщине) и иметь размеры по ширине, предпочтительно выбранные из следующего ряда: 25; 30; 35; 50; 60; 75; 80; 100; 120; 150; 200; 250; 300 мм и должны быть из одного материала. Края ленты должны

иметь такое плетение, чтобы исключить распускание и последующий разрыв ленты в случае, когда хотя бы одна из нитей порвется.

Лента должна быть изготовлена так, чтобы ее сужение при воздействии усилия, равного максимальной грузоподъемности, было не более 10 %.

13. Лента может быть окрашенная или неокрашенная. Краситель или окрашенная лента не должны оказывать влияния на разрывное усилие ленты, а также не должны оказывать токсичного воздействия на окружающую среду при изменении температуры в диапазоне, оговоренном требованиями пункта 7 настоящего приложения.

14. Лента может быть подвергнута поверхностным обработкам типа пропитки для улучшения потребительских свойств, например уменьшения накопления статического электричества, а также для улучшения износоустойчивости ленты могут быть полностью покрыты гибкой оболочкой. Виды обработки и используемые для этого материалы не должны оказаться токсичными для окружающей среды и снижать разрывное усилие стропа.

15. Минимальные разрывные усилия лент, применяемых для изготовления стропов, перед применением должны быть проверены на соответствие разрушающей нагрузке, указанной в документах изготовителя, подтверждающих качество изготовления.

16. Для удобства навески ветвей стропа на грузовой крюк и повышения срока службы изнашиваемой части стропа применяются звенья в виде неразъемных или разъемных элементов. Подобные звенья в виде крюков, скоб и петель могут устанавливаться также и в нижней части стропа для повышения надежности и улучшения технологии строповки (захвата) груза.

17. При использовании концевого звена его диаметр  $d$ , опирающийся на петлю, не должен быть более  $1/3,5$  длины петли  $L$  и угол в петле должен быть не более  $20^\circ$  (рисунок 2).

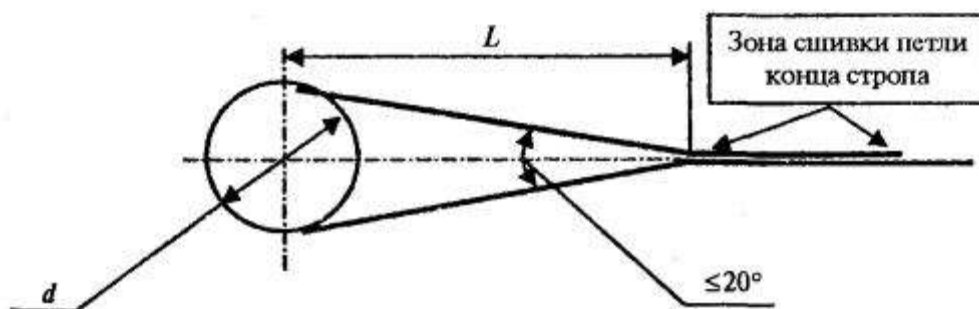


Рисунок 2

18. Элемент крепления концевого звена с петлей стропа в перпендикулярной плоскости к ленте стропа должен быть прямой для петель стропа шириной более 75 мм. Для ленты со средней шириной петли менее или равной 75 мм допускается применять концевое звено с кривизной  $R$  или применять кольца с радиусом кривизны  $R$  не менее  $0,75$  ширины петли  $H$  (рисунок 3).

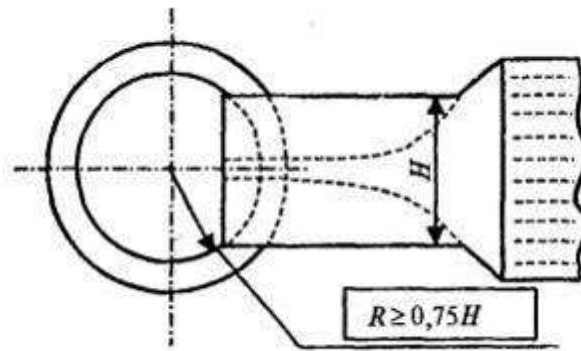


Рисунок 3.

Назначение радиуса кривизны для стропов из лент с  $H \leq 75$  мм.

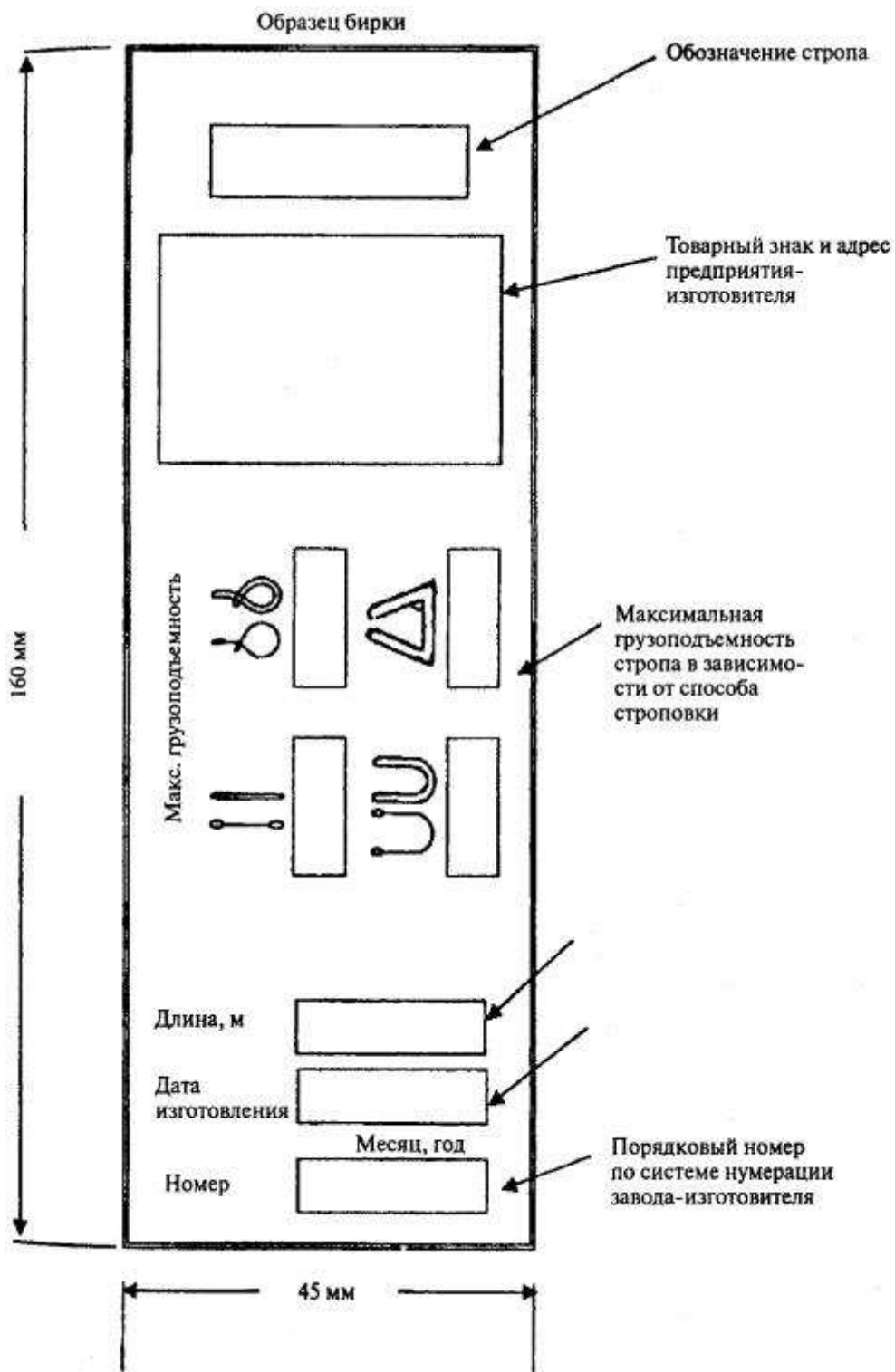
Если концевое звено стропа выполнено в виде крюка с отверстием, радиус кривизны отверстия для петель с шириной менее или равной 75 мм должен также соответствовать требованиям настоящего пункта.

Если петлю стропа надевают на зев грузового крюка, радиус кривизны зева должен также соответствовать требованиям настоящего пункта, а толщина зева – требованиям пункта 17 настоящего приложения.

19. Поверхности концевых звеньев, соприкасающиеся с элементами текстильных стропов, должны быть обработаны и не должны иметь острых кромок, чтобы не вызывать повреждения ленты.

Приложение 8  
к Правилам по обеспечению  
промышленной безопасности  
грузоподъемных кранов

**МАРКИРОВОЧНАЯ БИРКА СТРОПА ИЗ ТЕКСТИЛЬНЫХ ЛЕНТ**





## КРИТЕРИИ браковки кранового пути грузоподъемных кранов

Крановый путь опорных кранов подлежит браковке при наличии следующих дефектов и повреждений рельса:

трещин и сколов любых размеров;

вертикального, горизонтального или приведенного (вертикального плюс половина горизонтального) износа головки рельса более 15 % от соответствующего размера неизношенного профиля.

Браковку шпал (или полушпал) наземного кранового пути производят при наличии следующих дефектов и повреждений:

в железобетонных шпалах не должно быть сколов бетона до обнажения арматуры, а также иных сколов бетона на участке длиной более 250 мм;

в железобетонных шпалах не должно быть сплошных опоясывающих или продольных трещин длиной более 100 мм с раскрытием более 0,3 мм;

в деревянных полушпалах не должно быть излома, поперечных трещин глубиной более 50 мм и длиной свыше 200 мм, поверхностной гнили размерами более 20 мм под накладками и более 60 мм на остальных поверхностях.

Монорельсовый путь подвесных электрических талей и тележек подлежит браковке при:

наличии трещин и выколов любых размеров;

уменьшении ширины пояса рельса вследствие износа  $\Delta B > 0,05B$  (смотри рисунок);

уменьшении толщины полки рельса вследствие износа  $\Delta \delta > 0,2\delta$  при одновременном отгибе полки  $f_1 < 0,1\delta$  (смотри рисунок 1).

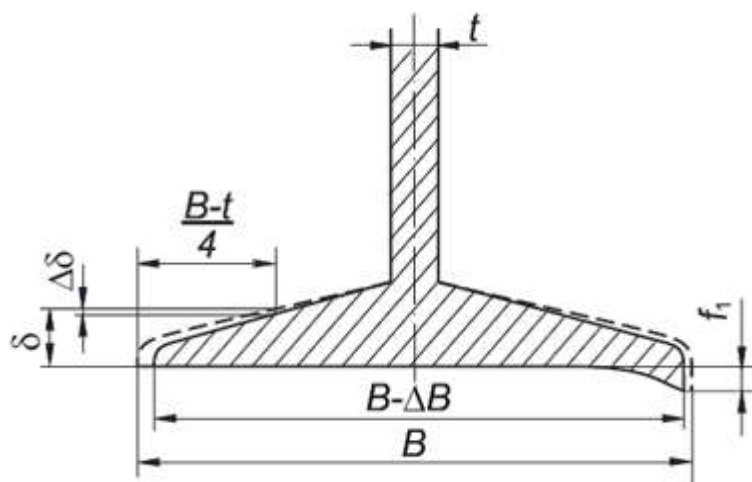
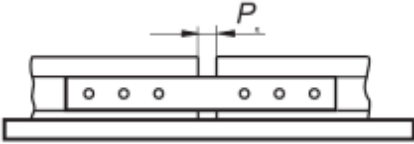
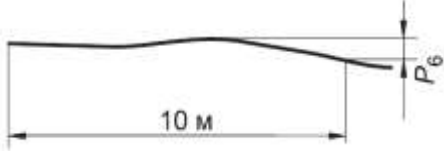


Рисунок 1

Схема проведения измерений величин износа и отгиба полки монорельса при проведении его дефектации:  $B$  – первоначальная ширина полки;  $\Delta B$  – износ полки;  $t$  – толщина стенки;  $f_1$  – отгиб полки;  $\delta$  – первоначальная толщина полки на расстоянии  $(B-t)/4$  от края;  $\Delta \delta$  – уменьшение толщины полки вследствие износа.

**Предельные величины отклонений кранового пути от проектного положения в плане и профиле**

Отклонение, мм	Графическое представление отклонения	Краны				
		мостовой	башенный	козловой	портальный	мостовой перегружатель
Разность отметок головок рельсов в одном поперечном сечении, $P_1$ , мм $S$ – размер колеи (пролет)		40	45-60	40	40	50
Разность отметок рельсов на соседних колоннах $P_2$ , мм		10	-	-	-	-
Сужение или расширение колеи кранового пути (отклонение размера пролета $S$ в плане), $P_3$		15	10	15	15	20
Взаимное смещение торцов стыкуемых рельсов в плане и по высоте, $P_4$		2	3	2	2	2

<p>Зазоры в стыках рельсов при температуре 0 °С и длине рельса 12,5 м, P<sub>5</sub></p>		6				
<p>Разность высотных отметок головок рельсов на длине 10 м кранового пути (общая), P<sub>6</sub></p>		-	40	30	20	30

Примечания:

1. Измерения отклонений P<sub>1</sub> и P<sub>3</sub> выполняют на всем участке возможного движения крана через интервалы не более 5 м.
2. При изменении температуры на каждые 10 °С устанавливаемый при устройстве зазор P<sub>5</sub> изменяют на 1,5 мм, например при температуре плюс 20 °С установленный зазор между рельсами должен быть равен 3 мм, а при температуре минус 10 °С – 7,5 мм.
3. Величины отклонений для козловых кранов пролетом 30 м и более принимают как для кранов-перегрузателей.

Приложение 10  
к Правилам по обеспечению  
промышленной безопасности  
грузоподъемных кранов

Форма

**АКТ**  
**сдачи-приемки кранового пути в эксплуатацию**

\_\_\_\_\_ (наименование организации)

\_\_\_\_\_ 20\_\_ г.

Адрес объекта: \_\_\_\_\_

Тип, заводской и регистрационный номер грузоподъемного крана \_\_\_\_\_

**Крановый путь**

Длина пути, м \_\_\_\_\_

Наличие проектной документации \_\_\_\_\_  
(разработчик проекта)

Соответствие конструкции кранового пути документации \_\_\_\_\_

Наличие акта сдачи-приемки земляного полотна под устройство верхнего строения пути

Произведена обкатка пути проходами крана:

без груза \_\_\_\_\_

с максимальным рабочим грузом \_\_\_\_\_

Результаты измерений:

размер колеи, мм \_\_\_\_\_

прямолинейность, мм \_\_\_\_\_

продольный уклон, % (градусы) \_\_\_\_\_

поперечный уклон, % (градусы) \_\_\_\_\_

упругая посадка, мм \_\_\_\_\_

Наличие и исправность выключающих линеек \_\_\_\_\_

Наличие и исправность тупиковых упоров \_\_\_\_\_

**Заземление пути**

Конструкция заземления \_\_\_\_\_

Место расположения и длина заземления \_\_\_\_\_

Наименование, тип и номер прибора для измерения сопротивления заземления \_\_\_\_\_

Место измерения \_\_\_\_\_  
 Погода в течение трех предыдущих дней и в день производства измерений \_\_\_\_\_  
 Сопротивление заземления, Ом \_\_\_\_\_  
 Заземление пути:  
 соответствует нормам \_\_\_\_\_  
 не соответствует нормам \_\_\_\_\_  
 Заземление кранового пути выполнил \_\_\_\_\_  
 (организация, должность,  
 \_\_\_\_\_  
 подпись, фамилия)  
 Измерение сопротивления заземления выполнил \_\_\_\_\_  
 (организация, должность,  
 \_\_\_\_\_  
 подпись, фамилия)

Работу по устройству кранового пути выполнил и сдал \_\_\_\_\_  
 (организация,  
 \_\_\_\_\_  
 должность, подпись, фамилия)

Крановый путь принял в эксплуатацию \_\_\_\_\_  
 (организация, должность, подпись, фамилия)

Приложение 11  
 к Правилам по обеспечению промышленной безопасности грузоподъемных кранов

## ТРЕБОВАНИЯ к канатам и цепям, устанавливаемым на грузоподъемных кранах

Таблица 1

### Минимальные значения коэффициентов использования канатов, $Z_p$

Группа классификации (режима) механизма		Группа режима работы для кранов, изготовленных до 1994 г.	Подвижные канаты	Неподвижные канаты
по ИСО 4301/1*	по ГОСТ 25835		$Z_p$	
M1	1М	ручной привод (Р)	3,15	2,50
M2			3,35	2,50
M3			3,55	3,00
M4	2М	легкий (Л)	4,00	3,50
M5	3М		4,50	4,00
M6	4М	средний (С)	5,60	4,50
M7	5М	тяжелый (Т)	7,10	5,00
M8	6М	весьма тяжелый (ВТ)	9,00	5,00

\* Целесообразно учитывать при определении коэффициентов использования канатов.

Таблица 2

**Число проколов каната прядями при заплетке**

Диаметр каната, мм	Минимальное число проколов каждой прядью
До 15	4
От 15 до 28	5
От 28 до 60	6

Таблица 3

**Минимальные коэффициенты запаса прочности сварных цепей**

Назначение цепи	Группа классификации (режима) механизма	
	М 1, М 2	М 3...М 8
Грузовая, работающая на гладком барабане	3	6
Грузовая, работающая на звездочке (калиброванная)	3	8

Приложение 12  
к Правилам по обеспечению  
промышленной безопасности  
грузоподъемных кранов

Таблица 1

**Коэффициенты выбора диаметров барабана ( $h_1$ ), блока ( $h_2$ )  
и уравнительного блока ( $h_3$ )**

Группа классификации механизма	Коэффициент выбора диаметров		
	$h_1$	$h_2$	$h_3$
М 1	11,2	12,5	11,2
М 2	12,5	14,0	12,5
М 3	14,0	16,0	12,5
М 4	16,0	18,0	14,0
М 5	18,0	20,0	14,0
М 6	20,0	22,4	16,0
М 7	22,4	25,0	16,0
М 8	25,0	28,0	18,0

Таблица 2

**Минимальные коэффициенты  $Z_p$  и  $h$**

Назначение каната	$h$	$Z_p$
Несущий	–	3,0
Подъемный: крюковой монтажный	30	5,0
	40	4,5
	50	4,0

крюковой перегрузочный	30	5,5
	40	5,0
	50	4,5
грейферный перегрузочный*	30	6,0
	40	5,5
	50	5,0
Тяговый:		
передвижения грузовой тележки	30	4,0
передвижения приводных поддержек	30	4,0
передвижения крана (опоры)	30	4,0
удержания крана (опоры) от угона под действием ветра в нерабочем состоянии	30	2,5
Для полиспастов заякоривания несущих канатов	30	6,0
Для подвески кулачковых поддержек	–	3,0
Для оттяжки мачт и опор	–	3,0
Для подвески электрических кабелей	–	3,0
Монтажный:		
при ручном приводе	12	4,0
при машинном приводе	20	4,0

\* Принимается, что масса грейфера с материалом равномерно распределена на все канаты.

Приложение 13  
к Правилам по обеспечению  
промышленной безопасности  
грузоподъемных кранов

**Минимальное расстояние (м) от основания откоса котлована (канавы)  
до оси ближайших опор крана при ненасыпанном грунте**

Глубина котлована (канавы), м	Грунт				
	песчаный и гравийный	супесчаный	суглинистый	лессовый сухой	глинистый
1	1,5	1,25	1,00	1,0	1,00
2	3,0	2,40	2,00	2,0	1,50
3	4,0	3,60	3,25	2,5	1,75
4	5,0	4,40	4,00	3,0	3,00
5	6,0	5,30	4,75	3,5	3,50

Приложение 14  
к Правилам по обеспечению  
промышленной безопасности  
грузоподъемных кранов

Форма

## Вахтенный журнал

Обложка

## ВАХТЕННЫЙ ЖУРНАЛ

Регистрационный № \_\_\_\_\_  
Начат \_\_\_\_\_ 20\_\_ г.

Страница 1

## ОГЛАВЛЕНИЕ

	Страница
1. Правила ведения вахтенного журнала	2
2. Раздел 1. Основные сведения	3
3. Раздел 2. Сведения о местонахождении грузоподъемного крана	4
4. Раздел 3. Лицо, ответственное за содержание грузоподъемного крана в исправном состоянии	5
5. Раздел 4. Перечень лиц, ответственных за безопасное производство работ грузоподъемными кранами (кроме стреловых самоходных)	6–7
6. Раздел 5. Записи машинистов крана (крановщиков) и лиц, ответственных за безопасное производство работ грузоподъемными кранами, о результатах осмотра и проверки грузоподъемного крана	8–90
7. Раздел 6. Записи о проведенных обслуживании и текущих ремонтах грузоподъемного крана, нивелировке, рихтовке и ремонте крановых путей, ремонте узлов, устройств и приборов безопасности	91–94
8. Раздел 7. Записи результатов осмотра грузоподъемного крана лицом, ответственным за содержание грузоподъемного крана в исправном состоянии	95–99
9. Раздел 8. Учет и результаты периодического осмотра съёмных грузозахватных приспособлений, являющихся принадлежностью грузоподъемного крана. (Башенные и стреловые самоходные краны)	100–105
10. Раздел 9. Сроки проверки ограничителя грузоподъемности (ограничителя нагрузки) грузоподъемного крана	106–110
11. Раздел 10. Сроки проведения обслуживания и текущих ремонтов грузоподъемного крана	111–113

Страница 2

## ПРАВИЛА ВЕДЕНИЯ ВАХТЕННОГО ЖУРНАЛА

Машинист крана (крановщик) обязан сделать запись в вахтенном журнале в следующих случаях:

1. перед началом работы после осмотра грузоподъемного крана и проверки исправности действия механизмов и приборов безопасности – о приемке грузоподъемного крана и его состоянии;



2. по окончании работы – после осмотра и проверки исправности действия механизмов и приборов безопасности грузоподъемного крана – о сдаче грузоподъемного крана и его состоянии;

3. в процессе работы – в случаях неисправности грузоподъемного крана.

Машинист крана (крановщик) после записи в вахтенном журнале о неисправности грузоподъемного крана обязан прекратить работу и доложить о выявленной неисправности лицу, которому он подчинен.

К дальнейшей работе машинист крана (крановщик) может приступить после устранения выявленной неисправности и записи об этом в вахтенном журнале лица, устранившего неисправность или ответственного за содержание грузоподъемного крана в исправном состоянии.

Слесари и электромонтеры, обслуживающие грузоподъемные краны, обязаны при каждом осмотре грузоподъемного крана ознакамливаться с записями в вахтенном журнале.

При устранении неисправностей, выявленных машинистами кранов (крановщиками), они обязаны производить запись об устранении этих нарушений. Записи должны заверяться их подписями.

Записи в вахтенном журнале должны производиться чернилами. Страницы журнала должны быть пронумерованы и скреплены печатью.

Лицо, ответственное за содержание грузоподъемного крана в исправном состоянии, обязано проверять вахтенный журнал не реже одного раза в месяц и делать соответствующую запись о ведении журнала.

Журнал во время работы должен находиться в кабине грузоподъемного крана.

В случаях, предусмотренных Правилами по обеспечению промышленной безопасности грузоподъемных кранов, лица, ответственные за безопасную эксплуатацию, делают записи в вахтенном журнале о проведенных проверках и решении на производство работ краном.

Примечания:

1. Применительно к местным условиям эксплуатации грузоподъемных кранов и их типу отдельные разделы вахтенного журнала могут быть дополнены.

2. В вахтенный журнал может быть внесена инструкция по безопасному ведению работ (эксплуатации) грузоподъемного крана для машинистов кранов (крановщиков).

Страница 3

## РАЗДЕЛ 1 Основные сведения

1. Грузоподъемный кран регистрационный № \_\_\_\_\_
2. Грузоподъемный кран принадлежит \_\_\_\_\_  
(наименование организации –  
\_\_\_\_\_ владельца крана)
3. Тип грузоподъемного крана и марка \_\_\_\_\_
4. Грузоподъемность \_\_\_\_\_  
(основные данные из грузовой характеристики)
5. Изготовитель \_\_\_\_\_
6. Заводской номер \_\_\_\_\_
7. Год изготовления \_\_\_\_\_
8. Установленная графиком периодичность профилактических осмотров грузоподъемного крана \_\_\_\_\_  
По состоянию на \_\_\_\_\_ отработано \_\_\_\_\_ машино-часов.

**РАЗДЕЛ 2**  
**Сведения о местонахождении грузоподъемного крана**

Наименование организации – владельца крана	Местонахождение крана (адрес установки крана)	Дата установки
1	2	3

**РАЗДЕЛ 3**  
**Лицо, ответственное за содержание грузоподъемного крана в исправном состоянии**

№ п/п	Номер и дата приказа о назначении	Дата и номер протокола о прохождении проверки знаний в области промышленной безопасности	Должность, фамилия, собственное имя, отчество (если таковое имеется)	Роспись
1	2	3	4	5

**РАЗДЕЛ 4**  
**Перечень лиц, ответственных за безопасное производство работ грузоподъемными кранами**

(кроме стреловых самоходных)

Дата	Смена	Фамилия, собственное имя, отчество (если таковое имеется), должность	Номер и дата приказа о назначении	Номер и дата протокола о прохождении проверки знаний	Роспись
1	2	3	4	5	6

**РАЗДЕЛ 5**  
**Записи машинистов крана (крановщиков) и лиц, ответственных за безопасное производство работ грузоподъемными кранами, о результатах осмотра и проверки грузоподъемного крана**

Дата	Смена (часы работы)	Результаты осмотра и проверки крана, металлоконструкций, электрооборудования, механизмов, узлов, крановых путей, заземляющих устройств, приборов и устройств безопасности и др.	Роспись машиниста крана (крановщика) в приеме грузоподъемного крана и сдаче смены		Решение на выполнение производства работ лица, ответственного за безопасное производство работ грузоподъемными кранами
			смену принял, фамилия (роспись)	смену сдал, фамилия (роспись)	
1	2	3	4	5	6

### РАЗДЕЛ 6

#### Записи о проведенных обслуживании и текущих ремонтах грузоподъемного крана, нивелировке, рихтовке и ремонте крановых путей, ремонте узлов, устройств и приборов безопасности

Дата проведенного ремонта, обслуживания	Вид ремонта и описание произведенных работ	Ремонт производил, фамилия, собственное имя, отчество (если таковое имеется)	Работу принял, разрешаю эксплуатацию крана, фамилия, собственное имя, отчество (если таковое имеется)
1	2	3	4

### РАЗДЕЛ 7

#### Записи результатов осмотра грузоподъемного крана лицом, ответственным за содержание грузоподъемного крана в исправном состоянии

Дата осмотра	Неисправности, выявленные при осмотре	Отметки об устранении выявленных неисправностей, роспись и должность устранившего неисправность	Роспись лица, ответственного за содержание грузоподъемного крана в исправном состоянии
1	2	3	4

### РАЗДЕЛ 8

#### Учет и результаты периодического осмотра съемных грузозахватных приспособлений, являющихся принадлежностью грузоподъемного крана. (башенные и стреловые самоходные грузоподъемные краны)

Учетные данные				Дата осмотра	Результаты периодического осмотра или отметки об изъятии	Должность, роспись лица, производившего осмотр
Наименование съемного грузозахватного приспособления	Инвентарный номер	Грузоподъемность	Дата испытания			
1	2	3	4	5	6	7

### РАЗДЕЛ 9

#### Сроки проверки исправности ограничителя грузоподъемности (ограничителя нагрузки) грузоподъемного крана

Год	Месяцы											
	1	2	3	4	5	6	7	8	9	10	11	12

### РАЗДЕЛ 10

#### Сроки проведения обслуживания и текущих ремонтов грузоподъемного крана

Вид ремонта	Месяцы и дата											
	1	2	3	4	5	6	7	8	9	10	11	12

Приложение 15  
к Правилам по обеспечению  
промышленной безопасности  
грузоподъемных кранов

Форма

**ЖУРНАЛ**  
**Учета и осмотра съемных грузозахватных приспособлений и тары**

Учетный номер	Подразделение (филиал)	Наименование съемного грузозахватного приспособления	Изготовитель и дата изготовления	Грузоподъемность (кг)	Дата учета	Дата осмотра	Результат осмотра	Подпись должностного лица, проводившего осмотр

Приложение 16  
к Правилам по обеспечению  
промышленной безопасности  
грузоподъемных кранов

**НОРМЫ БРАКОВКИ**  
**канатов грузоподъемных кранов**

1. Браковка канатов грузоподъемных кранов, находящихся в эксплуатации, должна производиться в соответствии с руководством (инструкцией) по эксплуатации крана. При отсутствии в руководстве (инструкции) по эксплуатации соответствующего раздела браковка производится согласно настоящему приложению. Канаты приспособлений для грузоподъемных операций бракуются в соответствии с данным приложением и приложением 18.

Для оценки безопасности использования канатов применяют следующие критерии: характер и число обрывов проволок (рисунок 1–3), в том числе наличие обрывов проволок у концевых заделок, наличие мест сосредоточения обрывов проволок, интенсивность возрастания числа обрывов проволок;

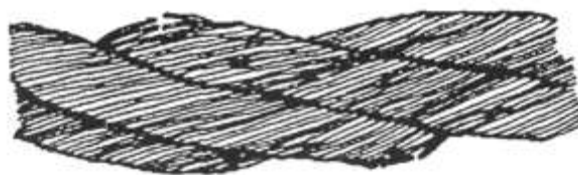


Рисунок 1  
Обрывы и смещения проволок каната крестовой свивки

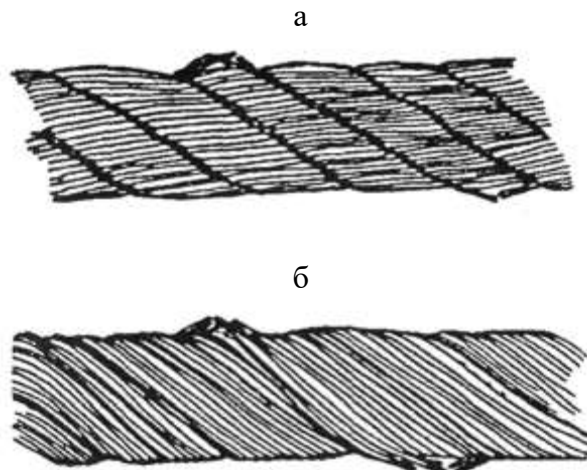


Рисунок 2  
Сочетание обрывов проволок с их износом: а – в канате крестовой свивки;  
б – в канате односторонней свивки

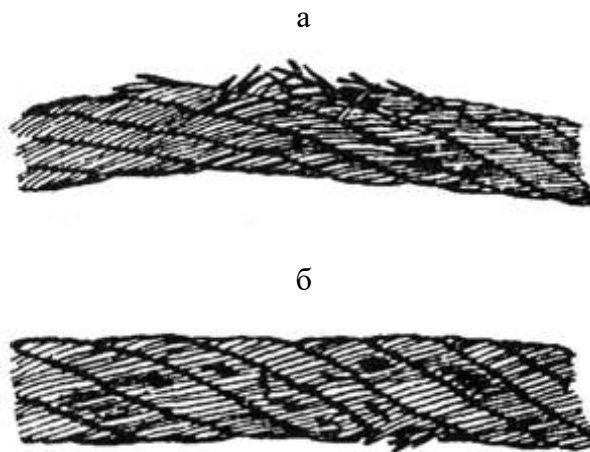


Рисунок 3  
Обрывы проволок в зоне уравнивающего блока: а – в нескольких прядях каната;  
б – в двух прядях в сочетании с местным износом

разрыв пряди;  
поверхностный и внутренний износ;  
поверхностная и внутренняя коррозия;  
местное уменьшение диаметра каната, включая разрыв сердечника;  
уменьшение площади поперечного сечения проволок каната (потери внутреннего сечения);

деформация в виде волнистости, корзинообразности, выдавливания проволок и прядей, раздавливания прядей, заломов, перегибов и т.п.;

повреждение в результате температурного воздействия или электрического разряда.

2. Браковка канатов, работающих со стальными и чугунными блоками, должна производиться по числу обрывов проволок в соответствии с таблицей 1.

Канаты грузоподъемных кранов, предназначенных для перемещения расплавленного или раскаленного металла, огнеопасных и ядовитых веществ, бракуют при вдвое меньшем числе обрывов проволок.

3. При уменьшении диаметра каната в результате поверхностного износа (рис. 4) или коррозии (рис. 5) на 7 % и более по сравнению с номинальным диаметром канат подлежит браковке даже при отсутствии видимых обрывов проволок.

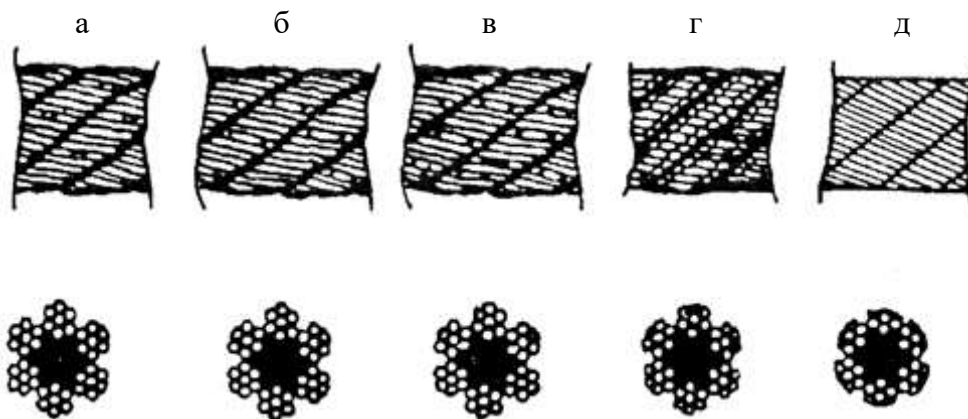


Рисунок 4

Износ наружных проволок каната крестовой свивки: а – небольшие лыски на проволоках; б – увеличенная длина лысок в отдельных проволоках; в – удлинение лысок в отдельных проволоках при заметном уменьшении диаметра проволок; г – лыски на всех проволоках, уменьшение диаметра каната; д – интенсивный износ всех наружных проволок каната (уменьшение диаметра проволок на 40 %)

**Число обрывов проволок, при наличии которых канаты двойной свивки, работающие со стальными и чугунными блоками, бракуются**

Число несущих проволок в наружных прядях	Конструкции канатов	Тип свивки	ГОСТ на канат	Группа классификации (режима) механизма							
				М 1, М 2, М 3, М 4				М 5, М 6, М 7, М 8			
				крестовая свивка		односторонняя свивка		крестовая свивка		односторонняя свивка	
				на участке длиной							
		6d	30d	6d	30d	6d	30d	6d	30d		
$n \leq 50$	6x7(6/1)			2	4	1	2	4	8	2	4
	6x7(1+6)+1x7(1+6)	ЛК-О	3066-80								
	6x7(1+6)+1 о.с.	ЛК-О	3069-80								
	8x6(0+6)+9 о.с.	ЛК-О	3097-80								
$51 \leq n \leq 75$	6x19(9/9/1)*			3	6	2	3	6	12	3	6
	6x19(1+9+9)+1 о.с.	ЛК-О	3077-80								
	6x19(1+9+9)+7x7(1+6)*	ЛК-О	3081-80								
$76 \leq n \leq 100$	18x7(1+6)+1 о.с.	ЛК-О	7681-80	4	8	2	4	8	16	4	8
$101 \leq n \leq 120$	8x19(9/9/1)*			5	10	2	5	10	19	5	10
	6x19(12/6/1)										
	6x19(12/6+6F/1)										
	6x25FS(12/12/1)*										
	6x19(1+6+6/6)+7x7(1+6)	ЛК-Р	14954-80								
	6x19(1+6+6/6)+1 о.с.	ЛК-Р	2688-80								
	6x25(1+6; 6+12)+1 о.с.	ЛК-3	7665-80								
	6x25(1+6; 6+12)+7x7(1+6)	ЛК-3	7667-80								
$121 \leq n \leq 140$	8x16(0+5+11)+9 о.с.	ТК	3097-80	6	11	3	6	11	22	6	11
$141 < n < 160$	8x19(12/6+6F/1)			6	13	3	6	13	26	6	13
	8x19(1+6+6/6)+1 о.с.	ЛК-Р	2688-80								
$161 \leq n \leq 180$	6x36(14/7+7/7/1)*			7	14	4	7	14	29	7	14
	6x30(0+15+15)+7 о.с.	ЛК-О	3083-80								
	6x36(1+7+7/7+14)+1 о.с.	ЛК-РО	7668-80								
	6x36(1+7+7/7+14)+7x7(1+6)*	ЛК-РО	7669-80								
$181 \leq n \leq 200$	6x31(1+6+6/6+12)+1 о.с.			8	16	4	8	16	32	8	16
	6x31(1+6+6/6+12)+7x7(1+6)										
	6x37(1+6+15+15)+1 о.с.	ТЛК-О	3079-80								
$201 \leq n \leq 220$	6x41(6/18+8/8/1)*			9	18	4	9	18	38	9	18
$221 \leq n \leq 240$	6x37(18/12/6/1)			10	19	5	10	19	38	10	19
	18x19(1+6+6/6)+1 о.с.	ЛК-Р	3088-80								
$241 \leq n \leq 260$				10	21	5	10	21	42	10	21

$261 \leq n \leq 280$				11	22	6	11	22	45	11	22
$281 \leq n \leq 300$				12	24	6	12	24	48	12	24
$300 \leq n$				0,04n	0,08n	0,02n	0,04n	0,08n	0,16n	0,04n	0,08n

Примечания:

1.  $n$  – число несущих проволок в наружных прядях каната;  $d$  – диаметр каната, мм.

2. Проволоки заполнения не считаются несущими, поэтому не подлежат учету. В канатах с несколькими слоями прядей учитываются проволоки только видимого наружного слоя.

В канатах со стальным сердечником последний рассматривается как внутренняя прядь и не учитывается.

3. Число обрывов не следует путать с количеством оборванных концов проволок, которых может быть в 2 раза больше.

4. Для канатов конструкции с диаметром наружных проволок во внешних прядях, превышающим диаметр проволок нижележащих слоев, класс конструкции понижен и отмечен «\*».

5. При работе каната полностью или частично с блоками из синтетического материала или из металла с синтетической футеровкой отмечается появление значительного числа обрывов проволок внутри каната до появления видимых признаков обрывов проволок или интенсивного износа на наружной поверхности каната. Такие канаты отбраковываются с учетом потери внутреннего сечения.

6. Незаполненные строки в графе «Конструкции канатов» означают отсутствие конструкций канатов с соответствующим числом проволок. При появлении таких конструкций канатов, а также для канатов с общим числом проволок более 300 число обрывов проволок, при которых канат бракуется, определяется по формулам, приведенным в нижней строке таблицы, причем полученное значение округляется до целого в большую сторону.



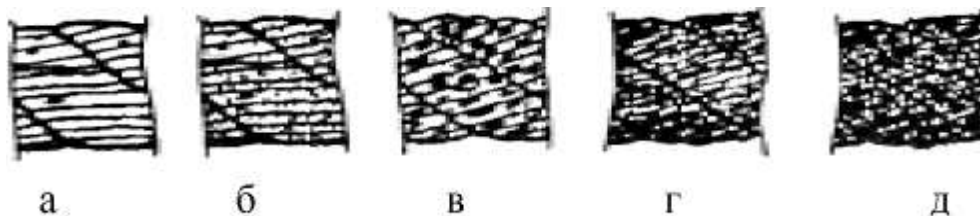


Рисунок 5

Поверхностная коррозия проволок каната крестовой свивки: а – начальное окисление поверхности; б – общее окисление поверхности; в – заметное окисление; г – сильное окисление; д – интенсивная коррозия



Рисунок 6

Местное уменьшение диаметра каната на месте разрушения органического сердечника

При уменьшении диаметра каната в результате повреждения сердечника – внутреннего износа, обмятия, разрыва и т.п. (на 3 % от номинального диаметра у некрутящихся канатов и на 10 % у остальных канатов) канат подлежит браковке даже при отсутствии видимых обрывов проволок (рисунок 6).

При наличии у каната поверхностного износа или коррозии проволок число обрывов как признак браковки должно быть уменьшено в соответствии с данными таблицы 2.

При уменьшении первоначального диаметра наружных проволок в результате износа (смотри рисунок 4, д) или коррозии (смотри рисунок 5, д) на 40 % и более канат бракуется.

Определение износа или коррозии проволок по диаметру производится с помощью микрометра или иного инструмента, обеспечивающего аналогичную точность.

При меньшем, чем указано в таблице 1, числе обрывов проволок, а также при наличии поверхностного износа проволок без их обрыва канат может быть допущен к работе при условии тщательного наблюдения за его состоянием при периодических осмотрах с записью результатов в журнал осмотра каната по достижении степени износа, указанной в таблице 2.

Таблица 2

### Нормы браковки каната в зависимости от поверхностного износа или коррозии

Уменьшение диаметра проволок в результате поверхностного износа или коррозии, %	Количество обрывов проволок, % от норм, указанных в табл. 1
10	85
15	75
20	70
25	60
30 и более	50

Если груз подвешен на двух канатах, то каждый бракуется в отдельности, причем допускается замена одного более изношенного каната.

4. Для оценки состояния внутренних проволок, т.е. для контроля потери металлической части поперечного сечения каната (потери внутреннего сечения), вызванной обрывами, механическим износом и коррозией проволок внутренних слоев прядей (рисунок 7), канат необходимо подвергать дефектоскопии по всей его длине. При регистрации при помощи дефектоскопа потери сечения металла проволок, достигшей 17,5 % и более, канат бракуется.

5. При обнаружении в канате одной или нескольких оборванных прядей канат к дальнейшей работе не допускается.

6. Волнистость каната характеризуется шагом и направлением ее спирали (рисунок 8). При совпадении направлений спирали волнистости и свивки каната и равенстве шагов спирали волнистости  $H_B$  и свивки каната  $H_K$  канат бракуется при  $d_B \geq 1,08d_K$ , где  $d_B$  – диаметр спирали волнистости,  $d_K$  – номинальный диаметр каната.

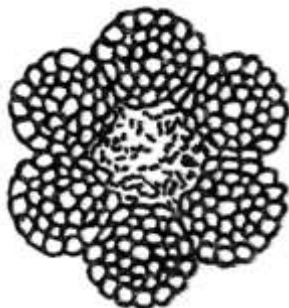


Рисунок 7

Уменьшение площади поперечного сечения проволок (интенсивная внутренняя коррозия)

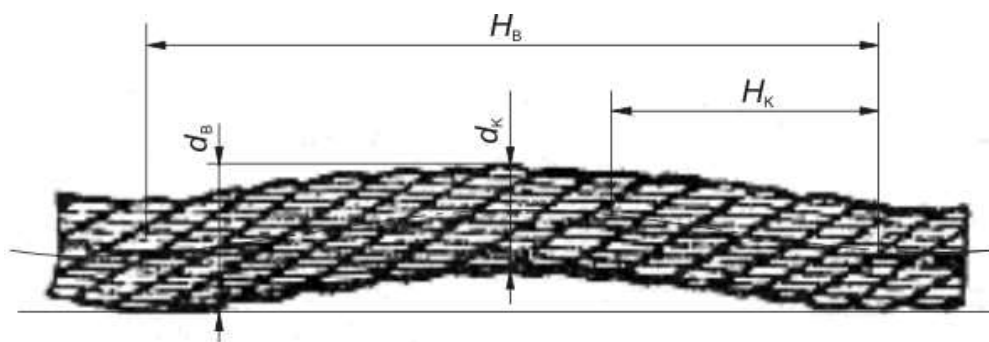


Рисунок 8

Волнистость каната (объяснение в тексте)

При несовпадении направлений спирали волнистости и свивки каната и неравенстве шагов спирали волнистости и свивки каната или совпадении одного из параметров канат подлежит браковке при  $d_B \geq 4/3d_K$ . Длина рассматриваемого отрезка каната не должна превышать  $25d_K$ .

7. Канаты не должны допускаться к дальнейшей работе при обнаружении: корзинообразной деформации (рисунок 9); выдавливания сердечника (рисунок 10); выдавливания или расслоения прядей (рисунок 11); местного увеличения диаметра каната (рисунок 12); местного уменьшения диаметра каната (рисунок 6); раздавленных участков (рисунок 13); перекручиваний (рисунок 14); заломов (рисунок 15); перегибов (рисунок 16); повреждений в результате температурных воздействий или электрического дугового разряда.



Рисунок 9

Корзинообразная деформация



Рисунок 10  
Выдавливание сердечника

а



б



Рисунок 11  
Выдавливание проволок прядей: а – в одной пряди; б – в нескольких прядях

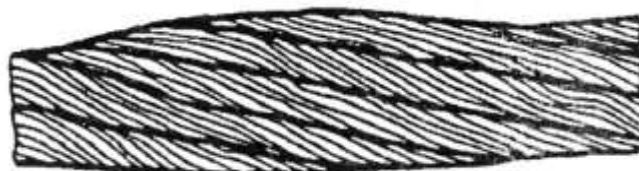


Рисунок 12  
Местное увеличение диаметра каната



Рисунок 13  
Раздавливание каната



Рисунок 14  
Перекручивание каната



Рисунок 15  
Залом каната



Рисунок 16  
Перегиб каната

Приложение 17  
к Правилам по обеспечению  
промышленной безопасности  
грузоподъемных кранов

### НОРМЫ БРАКОВКИ элементов грузоподъемных кранов

Элементы	Дефекты, при наличии которых элемент выбраковывается
Ходовые колеса кранов и тележек	1. Трещины любых размеров
	2. Выработка поверхности реборды до 50 % от первоначальной толщины
	3. Выработка поверхности катания, уменьшающая первоначальный диаметр колеса на 2 %
	4. Разность диаметров колес, связанных между собой кинематически, более 0,5 %*
Блоки	1. Износ ручья блока более 40 % от первоначального радиуса ручья
Барабаны	1. Трещины любых размеров
	2. Износ ручья барабана по профилю более 2 мм
Крюки	1. Трещины и надрывы на поверхности
	2. Износ зева более 10 % от первоначальной высоты вертикального сечения крюка
Шкивы тормозные	1. Трещины и обломы, выходящие на рабочие и посадочные поверхности
	2. Износ рабочей поверхности обода более 25 % от первоначальной толщины
Накладки тормозные	1. Трещины и обломы, подходящие к отверстиям под заклепки
	2. Износ тормозной накладки по толщине до появления головок заклепок или более 50 % от первоначальной толщины

\* Для механизмов с центральным приводом.

## НОРМЫ БРАКОВКИ грузозахватных приспособлений

Канатный строп подлежит браковке в соответствии нормами браковки канатов и (или) если число видимых обрывов наружных проволок каната превышает указанное в таблице.

### Стропы из канатов двойной свивки

Число видимых обрывов проволок на участке канатного стропа длиной		
3d	6d	30d
4	6	16

Примечание. d – диаметр каната, мм.

Стропы из текстильной ленты не должны допускаться к работе, если:

- отсутствует клеймо (бирка) или не читаются сведения о стропе;
- имеются узлы на несущих лентах стропов;
- имеются поперечные порезы или разрывы ленты независимо от их размеров;
- продольные порезы или разрывы ленты, суммарная длина которых превышает 10 % длины ленты ветви стропа, а также единичные порезы или разрывы длиной более 50 мм;
- местные расслоения лент стропа (кроме мест заделки краев лент) на суммарной длине более 0,5 м на одном крайнем шве или на двух и более внутренних швах, сопровождаемые разрывом трех и более строчек шва;
- местные расслоения лент стропа в месте заделки краев ленты на длине более 0,2 м на одном из крайних швов или на двух и более внутренних швах, сопровождаемые разрывом трех и более строчек шва, а также отслоение края ленты или сшивки лент у петли на длине более 10 % длины заделки (сшивки) концов лент;
- поверхностные обрывы нитей ленты общей длиной более 10 % ширины ленты, вызванные механическим воздействием (трением) острых кромок груза;
- повреждения лент от воздействия химических веществ (кислоты, щелочи, растворителя, нефтепродукты и т.п.) общей длиной более 10 % ширины ленты или длины стропа, а также единичные повреждения более 10 % ширины ленты и длиной более 50 мм;
- выпучивание нитей из ленты стропа на расстояние более 10 % ширины ленты;
- сквозные отверстия диаметром более 10 % ширины ленты от воздействия острых предметов;
- прожженные сквозные отверстия диаметром более 10 % ширины ленты от воздействия брызг расплавленного металла или наличие трех и более отверстий при расстоянии между ними менее 10 % ширины ленты независимо от диаметра отверстий;
- загрязнение лент (нефтепродуктами, смолами, красками, цементом, грунтом и т.д.) более 50 % длины стропа;
- совокупность всех вышеперечисленных дефектов на площади более 10 % ширины и длины стропа;
- размочаливание или износ более 10 % ширины петель стропа.

Запрещается эксплуатация стропов из текстильной ленты со следующими дефектами и повреждениями металлических элементов (колец, петель, скоб, подвесок, обойм, карабинов, звеньев и т.п.):

- трещинами любых размеров и расположения;
- износом поверхности элементов или наличием местных вмятин, приводящих к уменьшению площади поперечного сечения на 10 % и более;

наличием остаточных деформаций, приводящих к изменению первоначального размера элемента более чем на 3 %;

повреждением резьбовых соединений и других креплений.

Цепной строп подлежит браковке при удлинении звена цепи более 3 % от первоначального размера (рисунок 1) и при уменьшении диаметра сечения звена цепи вследствие износа более 10 % (рисунок 2).

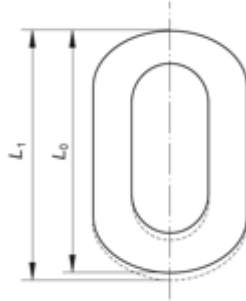


Рисунок 1  
Увеличение звена цепи

$$L_1 \leq L_0 + 3 \% L_0,$$

где  $L_0$  – первоначальная длина звена;  
 $L_1$  – увеличенная длина звена.

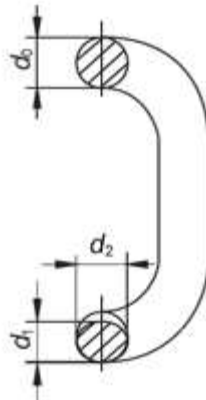


Рисунок 2.  
Уменьшение диаметра сечения звена цепи

$$(d_1 + d_2)/2 \geq 0,9 d_0,$$

где  $d_0$  – первоначальный диаметр;

$d_1$ ,  $d_2$  – фактические диаметры сечения звена, измеренные во взаимно перпендикулярных направлениях.

Приложение 19  
к Правилам по обеспечению  
промышленной безопасности  
грузоподъемных кранов

Форма

### Заявка на выделение грузоподъемного крана

Выделение крана разрешаю:

\_\_\_\_\_  
(должность) \_\_\_\_\_  
(инициалы, фамилия)  
\_\_\_\_\_  
(подпись)  
\_\_\_\_\_  
(дата)

### ЗАЯВКА на выделение грузоподъемных кранов

1. Место работы грузоподъемного крана \_\_\_\_\_
  2. Объект \_\_\_\_\_
  3. Характер (вид) работы \_\_\_\_\_
  4. Дни работы \_\_\_\_\_  
(число, месяц, год)
  5. Тип грузоподъемного крана \_\_\_\_\_
  6. Наличие ЛЭП на месте работы \_\_\_\_\_  
(имеется, не имеется)
  7. Разрешение организации, эксплуатирующей ЛЭП, при работе в охранной зоне  
\_\_\_\_\_  
(кем выдано, номер, дата)
  8. Лицо, ответственное за безопасное производство работ грузоподъемными кранами  
\_\_\_\_\_  
(должность, фамилия, инициалы,  
дата последней проверки знаний)
  9. Стропальщики \_\_\_\_\_  
(фамилия, инициалы, номер удостоверения,  
дата последней проверки знаний)
  10. Наличие проекта или технологии производства работ \_\_\_\_\_
  11. Наличие приказа о назначении ответственных лиц \_\_\_\_\_
  12. Наименование организации, заявляющей кран \_\_\_\_\_
- Руководитель организации \_\_\_\_\_  
(должность, подпись, инициалы, фамилия)

Приложение 20  
к Правилам по обеспечению  
промышленной безопасности  
грузоподъемных кранов

Форма

**Наряд-допуск на право выхода на крановые пути и проходные  
галереи кранов мостовых и кранов передвижных консольных  
для производства ремонтных и других работ**

1. Выдан \_\_\_\_\_ 20\_\_ г. в \_\_\_\_\_ ч \_\_\_\_\_ мин.

2. Ответственному исполнителю работ \_\_\_\_\_

(фамилия, инициалы)

поручается с бригадой в составе \_\_\_\_\_ человек провести следующие работы:

3. Место работы (цех, пролет) \_\_\_\_\_

4. Для обеспечения техники безопасности при подготовке и выполнении работ Вам предлагается выполнить следующие меры:

а) по предупреждению поражения электрическим током \_\_\_\_\_

б) по предупреждению падения с высоты \_\_\_\_\_

в) по предупреждению травмирования действующими грузоподъемными кранами \_\_\_\_\_

г) по предупреждению выхода на крановые пути действующих грузоподъемных кранов и грузоподъемных кранов смежного пролета \_\_\_\_\_

д) предупреждены в вахтенном журнале машинисты кранов (крановщики) всех смен пролета (цеха) грузоподъемных кранов и машинисты кранов (крановщики) смежных пролетов грузоподъемных кранов \_\_\_\_\_

5. Состав бригады:

Состав бригады (фамилия, собственное имя, отчество (если таковое имеется), профессия)	Подпись членов бригады после ознакомления с условиями работы и мерами безопасности

(подпись начальника цеха или прораба,  
в подчинении которого находятся рабочие)

6. Работы начать в \_\_\_\_\_ ч \_\_\_\_\_ мин \_\_\_\_\_ 20\_\_ г.

7. Наряд-допуск выдал \_\_\_\_\_

(подпись начальника цеха или его заместителя по оборудованию)

8. С условиями работ и нарядом-допуском ознакомлен.

Ответственный исполнитель \_\_\_\_\_

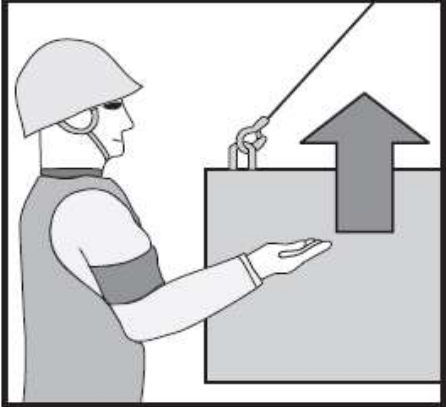
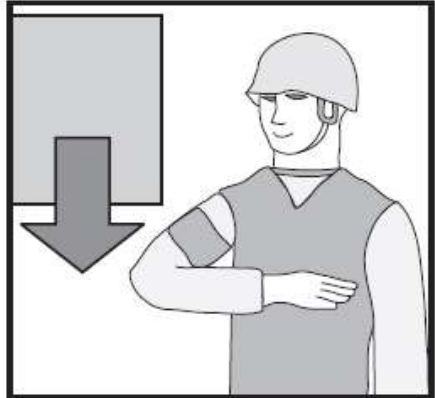
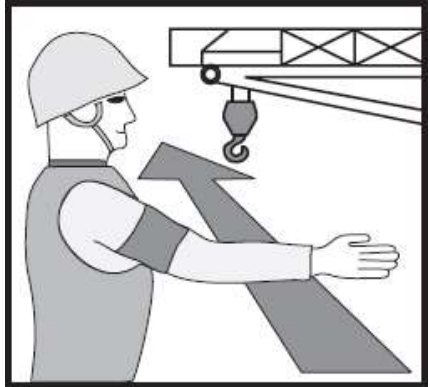
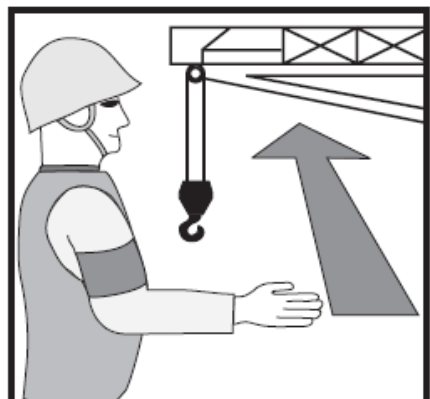
(подпись)

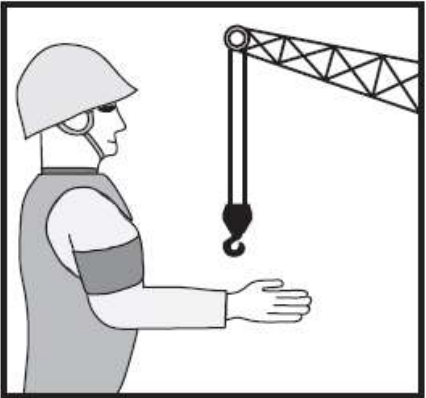
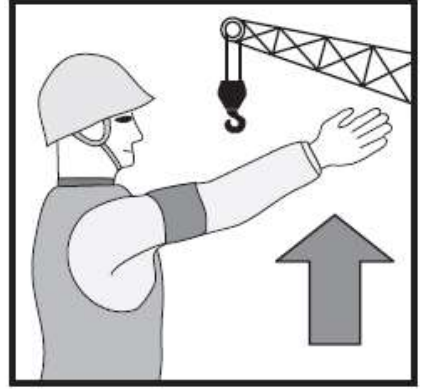
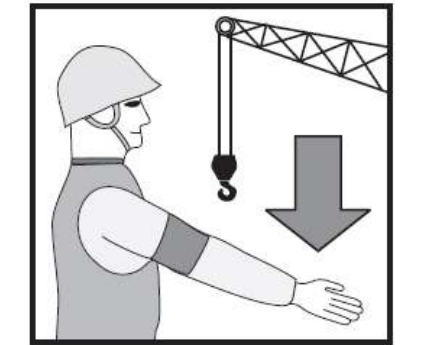
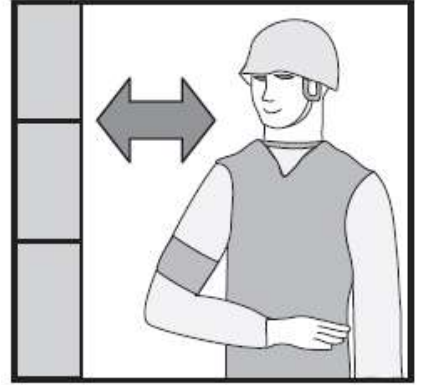
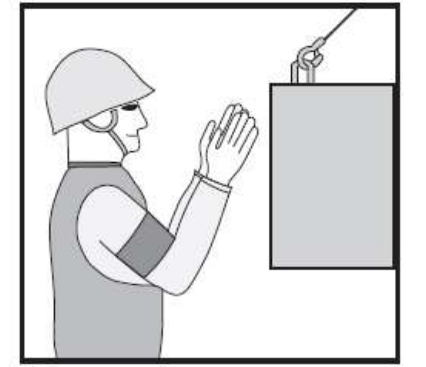
Примечание. Наряд-допуск на право выхода на рельсовые пути и проходные галереи кранов мостовых для производства ремонтных и других работ выдается согласно локальному правовому акту организации руководителю работ (начальнику цеха, участка, прорабу, в подчинении которого находится производство ремонтных работ).



Приложение 21  
к Правилам по обеспечению  
промышленной безопасности  
грузоподъемных кранов

**ЗНАКОВАЯ СИГНАЛИЗАЦИЯ ПРИ ПЕРЕМЕЩЕНИИ ГРУЗОВ  
ГРУЗОПОДЪЕМНЫМИ КРАНАМИ**

Операция	Рисунок	Сигнал
Поднять груз или крюк		<p>Прерывистое движение рукой вверх на уровне пояса, ладонь обращена вверх, рука согнута в локте</p>
Опустить груз или крюк		<p>Прерывистое движение рукой вниз перед грудью, ладонь обращена вниз, рука согнута в локте</p>
Передвинуть кран (мост)		<p>Движение вытянутой рукой, ладонь обращена в сторону требуемого движения</p>
Передвинуть тележку		<p>Движение рукой, согнутой в локте, ладонь обращена в сторону требуемого движения тележки</p>

<p>Повернуть стрелу</p>		<p>Движение рукой, согнутой в локте, ладонь обращена в сторону требуемого движения стрелы</p>
<p>Поднять стрелу</p>		<p>Движение вверх вытянутой рукой, предварительно опущенной до вертикального положения, ладонь раскрыта</p>
<p>Опустить стрелу</p>		<p>Движение вниз вытянутой рукой, предварительно поднятой до вертикального положения, ладонь раскрыта</p>
<p>Стоп (прекратить подъем или передвижение)</p>		<p>Резкое движение рукой вправо и влево на уровне пояса, ладонь обращена вниз</p>
<p>Осторожно (применяется перед подачей какого-либо из перечисленных выше сигналов при необходимости незначительного перемещения)</p>		<p>Кисти рук обращены ладонями одна к другой на небольшом расстоянии, руки при этом подняты вверх</p>

Приложение 22  
к Правилам по обеспечению  
промышленной безопасности  
грузоподъемных кранов

Форма

**Наряд-допуск на производство работ грузоподъемным краном вблизи воздушной  
линии электропередачи (электросвязи)**

\_\_\_\_\_ (наименование организации)

**Наряд-допуск № \_\_\_\_\_**

1. Машинисту крана (крановщику) \_\_\_\_\_ (фамилия, инициалы)

\_\_\_\_\_ (тип грузоподъемного крана, регистрационный номер)

2. Выделенного для работы \_\_\_\_\_ (организация, выделившая грузоподъемный кран)

3. На участке \_\_\_\_\_ (организация, которой выделен грузоподъемный кран, место

\_\_\_\_\_ производства работ, строительная площадка, склад, цех)

4. Напряжение ЛЭП \_\_\_\_\_

5. Условия работы \_\_\_\_\_ (необходимость снятия напряжения с ЛЭП, наименьшее

\_\_\_\_\_ допускаемое при работе грузоподъемного крана расстояние по горизонтали от крайнего

\_\_\_\_\_ провода до ближайших частей грузоподъемного крана, способ перемещения груза и другие

\_\_\_\_\_ меры безопасности)

6. Условия передвижения грузоподъемного крана \_\_\_\_\_ (положение стрелы

\_\_\_\_\_ и другие меры безопасности)

7. Начало работы \_\_\_\_\_ ч \_\_\_\_\_ мин \_\_\_\_\_ 20\_\_ г.

8. Конец работы \_\_\_\_\_ ч \_\_\_\_\_ мин \_\_\_\_\_ 20\_\_ г.

9. Лицо, ответственное за безопасное производство работ грузоподъемными кранами

\_\_\_\_\_ (должность, фамилия, инициалы)

\_\_\_\_\_ (дата и номер приказа о назначении)

10. Стропальщики \_\_\_\_\_ (фамилия, инициалы)

\_\_\_\_\_ (номер удостоверения, дата последней проверки знаний)

11. Разрешение на работу грузоподъемного крана в охранной зоне ЛЭП

\_\_\_\_\_ (организация, выдавшая разрешение, номер и дата разрешения)

12. Наряд-допуск выдал главный инженер (энергетик)

\_\_\_\_\_ (организация, подпись)

13. Необходимые меры безопасности, указанные в пункте 5, выполнены

---

Лицо, ответственное  
за безопасное производство работ  
грузоподъемными кранами \_\_\_\_\_

(подпись)

\_\_\_\_\_  
(дата)

14. Инструктаж получил машинист крана (крановщик)

\_\_\_\_\_  
(подпись, фамилия, инициалы)

\_\_\_\_\_  
(дата)

Примечания:

1. Наряд-допуск выписывается в двух экземплярах: первый выдается машинисту крана (крановщику), второй хранится в организации – производителе работ.
2. Пункт 11 заполняется в случае работы грузоподъемного крана в охранной зоне ЛЭП.
3. К воздушным ЛЭП относятся также ответвления от них.
4. Работы вблизи ЛЭП выполняются в присутствии и под руководством лица, ответственного за безопасное производство работ грузоподъемными кранами.